

## 前 言

首先感谢您购买本公司开发生产的 300 系列通用型系列变频器。300 系列变频器是一款通用高性能电流矢量变频器，主要用于控制和调节三相交流异步电机的速度和转矩。

此系列采用高性能的矢量控制技术，低速高转矩输出，具有良好的动态特性、超强的过载能力、功能丰富强大，性能稳定。可用于纺织、造纸、拉丝、机床、包装、食品、风机、水泵及各种自动化生产设备的驱动。

本说明书介绍了通用型系列变频器的功能特性及使用方法，包括产品选型、参数设置、运行调试、维护检查等，使用前请务必认真阅读本说明书，设备配套厂家请将此说明书随设备发送给终端用户，方便后续的使用参考。

### 注意事项

- ◆ 为说明产品的细节部分，本手册中的图例有时为卸下外罩或安全遮盖物的状态。
  - ◆ 使用本产品时，请务必按规定装好外壳或遮盖物，并按照手册的内容进行操作。
  - ◆ 本手册中的图例仅为了说明，可能会与您订购的产品有所不同。
  - ◆ 本公司致力于产品的不断改善，产品功能会不断升级，所提供的资料如有变更，恕不另行通知。
  - ◆ 如果您使用过程中有问题，请与本公司各区域代理商联系或直接与本公司客户服务中心联系。
- 
- ◆ 在开箱时，请认真确认：本机铭牌的型号及变频器额定值是否与您的订货一致。箱内含您订购的机器（附产品合格证）、用户操作手册（附产品保修卡）。
  - ◆ 产品在运输过程中是否有破损现象；若发现有某种遗漏或损坏，请速与本公司或您的供货商联系解决。

## 目录

第一章 安全信息及注意事项 .....	6
1.1 安全事项 .....	6
1.2 注意事项 .....	8
第二章 产品信息 .....	11
2.1 铭牌说明 .....	11
2.2 产品系列 .....	12
2.3 产品外形 .....	13
2.3.1 4.0KW 以下产品外形 .....	14
2.3.2 5.5KW-37KW 产品外形.....	14
2.3.3 45KW 以上产品外形.....	15
2.4 基本技术规格 .....	17
2.5 制动单元与制动电阻选型表 .....	19
2.6 EMC（电磁兼容性） .....	21
2.6.1 相关术语定义 .....	21
2.6.2 电源输入端加装 EMC 输入滤波器 .....	21
2.6.3 电源输入端加装交流输入电抗器 .....	21
2.6.4 变频器输出侧加装交流输出电抗器 .....	21
第三章 安装与接线 .....	22
3.1 机械安装 .....	22
3.1.1 安装环境 .....	22

---

3.1.2 安装空间要求 .....	22
3.1.3 机械安装注意事项 .....	23
3.2 电气安装 .....	23
3.2.1 主回路端子说明 .....	23
3.2.2 变频器主回路接线方式 .....	24
3.2.3 主回路配线注意事项 .....	24
3.2.4 控制回路端子说明 .....	26
3.2.5 端子接线图 .....	28
3.2.6 主控板跳线设置 .....	30
第四章 键盘操作说明 .....	31
4.1 操作与显示界面介绍 .....	31
4.1.1 功能指示灯说明 .....	31
4.2 键盘按键说明 .....	32
4.2.1 参数设置 .....	32
4.2.2 电机参数自学习 .....	33
4.2.3 密码设置 .....	34
第五章 功能参数表 .....	35
5.1 基本功能参数简表 .....	35
5.2 监视参数简表 .....	67
第六章 参数说明 .....	70
P0 组 基本功能组 .....	70
P1 组 电机参数 .....	78

---

P2 组 矢量控制参数.....	80
P3 组 V/F 控制参数.....	83
P4 组 输入端子.....	91
P5 组 输出端子.....	101
P6 组 启停控制.....	106
P7 组 键盘与显示.....	110
P8 组 辅助功能.....	115
P9 组 故障与保护.....	127
PA 组 过程控制 PID 功能.....	134
PB 组 摆频、计数功能.....	141
PC 组 多段速指令及简易 PLC 功能.....	143
Pd 组 通讯参数说明.....	149
PE 组 保留.....	151
PF 组 功能码管理.....	151
A0 组 转矩控制和限定参数.....	152
A1-A4 组 参数保留.....	154
A5 组 控制优化参数.....	154
通讯数据地址定义.....	156
1.1 功能码数据.....	156
1.2 非功能码数据.....	157
Modbus 通讯协议.....	160
1.1 应用方式.....	160

---

1.2 总线结构 .....	160
1.3 通讯资料结构 .....	161
1.3.1 数据帧字段说明: .....	162
1.4 功能码参数地址标示规则 .....	163
第七章 维护保养与故障诊断 .....	168
7.1 变频器的日常保养与维护 .....	168
7.1.1 日常保养 .....	168
7.1.2 定期检查 .....	168
7.1.3 变频器易损件更换 .....	169
7.1.4 变频器的存贮 .....	169
7.2 故障报警及对策 .....	170
7.3 常见故障及其处理方法 .....	174

## 第一章 安全信息及注意事项

安全定义：

在本手册中，安全注意事项分以下两类



**危险：**由于没有按要求操作造成的危险，可能导致重伤，甚至死亡的情况



**注意：**由于没有按要求操作造成的危险，可能导致中度伤害或轻伤，及设备损坏的情况；

请用户在安装、调试和维修本系统时，仔细阅读本章，务必按照本章内容所要求的安全注意事项进行操作。如出现因违规操作而造成的任何伤害和损失均与本公司无关。

### 1.1 安全事项

使用阶段	安全等级	安全事项
安装前	危险	<ul style="list-style-type: none"> <li>◆ 开箱时发现控制系统进水、部件缺少或有部件损坏时，请不要安装！</li> <li>◆ 装箱单与实物名称不符时，请不要安装！</li> </ul>
	注意	<ul style="list-style-type: none"> <li>◆ 搬运时应该轻抬轻放，否则有损坏设备的危险！</li> <li>◆ 有损伤的驱动器或缺件的变频器请不要使用。有受伤的危险！</li> <li>◆ 不要用手触及控制系统的元器件，否则有静电损坏的危险！</li> </ul>
安装时	危险	<ul style="list-style-type: none"> <li>◆ 请安装在金属等阻燃的物体上；远离可燃物。否则可能引起火警！</li> <li>◆ 不可随意拧动设备元件的固定螺栓，特别是带有红色标记的螺栓！</li> </ul>
	注意	<ul style="list-style-type: none"> <li>◆ 不能让导线头或螺钉掉入驱动器中。否则引起驱动器损坏！</li> <li>◆ 请将驱动器安装在震动少，避免阳光直射的地方。</li> <li>◆ 两个以上变频器置于同一个柜子中时，请注意安装位置，保证散热效果。</li> </ul>

使用阶段	安全等级	安全事项
配线时	危险	<p>必须由专业电气工程人员施工，否则会出现意想不到的危险！</p> <ul style="list-style-type: none"> <li>◆ 变频器和电源之间必须有断路器隔开，否则可能发生火警！</li> <li>◆ 接线前请确认电源处于零能量状态，否则有触电的危险！</li> <li>◆ 请按标准对变频器进行正确规范接地，否则有触电危险！</li> </ul>
	注意	<ul style="list-style-type: none"> <li>◆ 绝不能将输入电源连接到变频器的输出端子（U、V、W）上。注意接线端子的标记，不要接错线！否则引起驱动器损坏！</li> <li>◆ 绝不能将制动电阻直接接于直流母线（+）、（-）端子之间。否则引起火警！</li> <li>◆ 所用导线线径请参考手册的建议。否则可能发生事故！</li> </ul>
上电前	危险	<ul style="list-style-type: none"> <li>◆ 高电流，通电前请务必检查接地连续性！</li> <li>◆ 请确认输入电源的电压等级是否和变频器的额定电压等级一致；电源输入端子（R、S、T）和输出端子（U、V、W）上的接线位置是否正确；并注意检查与驱动器相连接的外围电路中是否有短路现象，所连线路是否紧固，否则引起驱动器损坏！</li> <li>◆ 变频器的任何部分无须进行耐压试验，出厂时产品已作过此项测试。否则可能引起事故！</li> </ul>
	注意	<ul style="list-style-type: none"> <li>◆ 变频器必须盖好盖板后才能上电。否则可能引起触电！</li> <li>◆ 所有外围配件的接线必须遵守本手册的指导，按照本手册所提供电路连接方法正确接线。否则引起事故！</li> </ul>
上电后	危险	<ul style="list-style-type: none"> <li>◆ 上电后不要打开盖板。否则有触电的危险！</li> <li>◆ 不要触摸变频器的任何输入输出端子。否则有触电危险！</li> </ul>
	注意	<ul style="list-style-type: none"> <li>◆ 若需要进行参数辨识，请注意电机旋转中伤人的危险。否则可能引起事故！</li> <li>◆ 请勿随意更改变频器厂家参数。否则可能造成设备的损害！</li> </ul>
运行中	危险	<ul style="list-style-type: none"> <li>◆ 非专业技术人员请勿在运行中检测信号。否则可能引起人身伤害或设备损坏！</li> <li>◆ 请勿触摸散热风扇及放电电阻以试探温度。否则可能引起灼伤！</li> </ul>
运行中	注意	<ul style="list-style-type: none"> <li>◆ 变频器运行中，上部、两侧和安装面高温，请勿触摸！</li> <li>◆ 变频器运行中，应避免有东西掉入设备中。否则引起设备损坏！</li> <li>◆ 不要采用接触器通断的方法来控制驱动器的启停。否则引起设备损坏！</li> </ul>

使用阶段	安全等级	安全事项
保养时	危险	<ul style="list-style-type: none"> <li>◆ 没有经过专业培训的人员请勿对变频器实施维修及保养。否则造成人身伤害或设备损坏！</li> <li>◆ 请勿带电对设备进行维修及保养。否则有触电危险！</li> <li>◆ 确认将变频器的输入电源断电 10 分钟后，才能对驱动器实施保养及维修。否则电容上的残余电荷对人会造成伤害！</li> <li>◆ 所有可插拔插件必须在断电情况下插拔！</li> <li>◆ 更换变频器后必须进行参数的设置和检查。</li> </ul>

## 1.2 注意事项

### 1) 漏电保护器 RCD 要求

设备在运行中会产生大漏电流流过保护接地导体，请在电源的一次侧安装 B 型漏电保护器（RCD）。在选择漏电保护器（RCD）时应考虑设备启动和运行时可能出现的瞬态和稳态对地漏电流，选择具有抑制高次谐波措施的专用 RCD，或者较大剩余电流的通用 RCD。

### 2) 电机绝缘检查

电机在首次使用、长时间放置后的再使用之前及定期检查时，应做电机绝缘检查，防止因电机绕组的绝缘失效而损坏变频器。绝缘检查时一定要将电机连线从变频器分开，建议采用 500V 电压型兆欧表，应保证测得绝缘电阻不小于 5MΩ。

### 3) 电机的热保护

若选用电机与变频器额定容量不匹配时，特别是变频器额定功率大于电机额定功率时，务必调整变频器内电机保护相关参数值或在电机前加装热继电器以对电机保护。

### 4) 工频以上运行

本变频器提供 0Hz~500Hz 的输出频率。若客户需在 50Hz 以上运行时，请考虑机械装置的承受力。

### 5) 机械装置的振动

变频器在一些输出频率处，可能会遇到负载装置的机械共振点，可通过设置变频器内跳跃频率参数来避开。



### 6) 关于电动机发热及噪声

因变频器输出电压是 PWM 波，含有一定的谐波，因此电机的温升、噪声和振动同工频运行相比会略有增加。

### 7) 输出侧有压敏器件或改善功率因数的电容的情况

变频器输出是 PWM 波，输出侧如安装有改善功率因数的电容或防雷用压敏电阻等，易引发变频器瞬间过电流甚至损坏变频器。请不要使用。

### 8) 变频器输入、输出端所用接触器等开关器件

若在电源和变频器输入端之间加装接触器，则不允许用此接触器来控制变频器的启停。一定需要用该接触器控制变频器启停时，间隔不要小于一个小时。频繁的充放电易降低变频器内电容器的使用寿命。若输出端和电机之间装有接触器等开关器件，应确保变频器在无输出时进行通断操作，否则易造成变频器内模块损坏。

### 9) 额定电压值以外的使用

不适合在说明书所规定的允许工作电压范围之外使用变频器，易造成变频器内器件损坏。如果需要，请使用相应的升压或降压装置对电源进行变压处理后输入到变频器。

### 10) 三相输入改成两相输入

不可将 **通用型** 中三相变频器改为两相使用。否则将导致故障或变频器损坏。

### 11) 雷电冲击保护

本系列变频器虽内装有雷击过电流保护装置，对于感应雷有一定的自我保护能力，但对于雷电频发处客户还应在变频器前端加装防雷保护装置。

### 12) 环境温度及降额使用

本系列变频器的正常使用环境温度为  $-10^{\circ}\text{C} \sim 40^{\circ}\text{C}$ ，温度超过  $40^{\circ}\text{C}$  时需要降额使用，环境温度每升高一度降额 1.5%，最高使用环境温度为  $50^{\circ}\text{C}$ 。

### 13) 海拔高度与降额使用

在海拔高度超过 1000m 的地区，由于空气稀薄造成变频器的散热效果变差，有必要降额使用，1000m 以上，海拔高度每升高 100m 降额 1%，最高使用海拔为 3000m。

#### 14) 一些特殊用法

如果客户在使用时需用到本手册所提供的建议接线图以外的方法时，如共直流母线等，请向我公司咨询。

#### 15) 变频器的报废时注意

主回路的电解电容和印制板上电解电容焚烧时可能发生爆炸。塑胶件焚烧时会产生有毒气体。请作为工业垃圾进行处理。

#### 16) 关于适配电机

- 标准适配电机为四极鼠笼式异步感应电机。若非上述电机请一定按电机额定电流选配变频器。
- 非变频电机的冷却风扇与转子轴是同轴连接，转速降低时风扇冷却效果降低，因此，电机出现过热的场合应加装强排气扇或更换为变频电机。
- 变频器已经内置适配电机标准参数，根据实际情况有必要进行电机参数调谐或修改缺省值以尽量符合实际值，否则会影响运行效果及保护性能。
- 由于电缆或电机内部出现短路会造成变频器报警，甚至炸机。因此，请首先对初始安装的电机及电缆进行绝缘短路测试，日常维护中也需经常进行此测试。注意，做这种测试时务必将变频器与被测试部分全部断开。

## 第二章 产品信息

本公司品牌变频器在出厂之前均经过测试和品质检验。购买后，请先检查产品的包装是否因运输不慎而造成损伤；产品的规格、型号是否与订购之机种相符。如有问题，请联络本公司各地经销商或直接与本公司联系。

※ 箱内含本机一台、使用手册保修卡一本、键盘延长线一条。

※ 请查看变频器侧面的铭牌，以确定在您手上的产品就是所订购之产品。

### 2.1 铭牌说明



图 2.1

## 2.2 产品系列

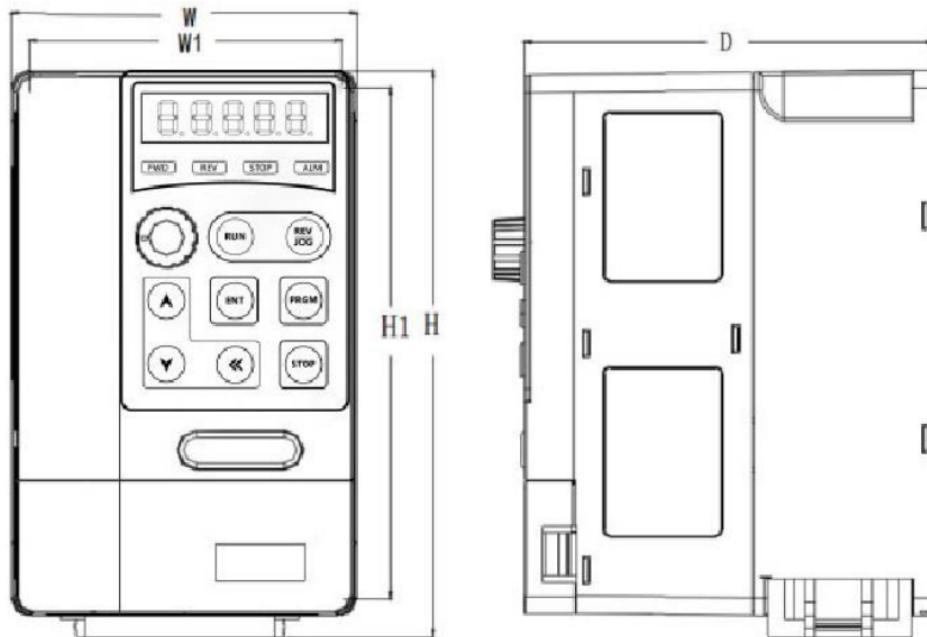
1-3 产品系列				
变频器型号	适配电机		额定输入电流 A	外形参考序号
	KW	HP		
X0007G1	0.75	1	4	A00
X0015G1	1.5	2	7	A00
X0022G1	2.2	3	10	A01
X0007G3	0.75	1	2.5	A00
X0015G3	1.5	2	3.7	A00
X0022G3	2.2	3	5.1	A00
X0040G3	4	5	8.5	A01
X0055G3	5.5	7.5	13	A02
X0075G3	7.5	10	16	A02
X0110G3	11	15	25	A03
X0150G3	15	20	32	A03
X0185G3	18.5	25	38	A04
X0220G3	22	30	45	A04
X0300G3	30	40	60	A05
X0370G3	37	50	75	A05

## 2.3 产品外形尺寸

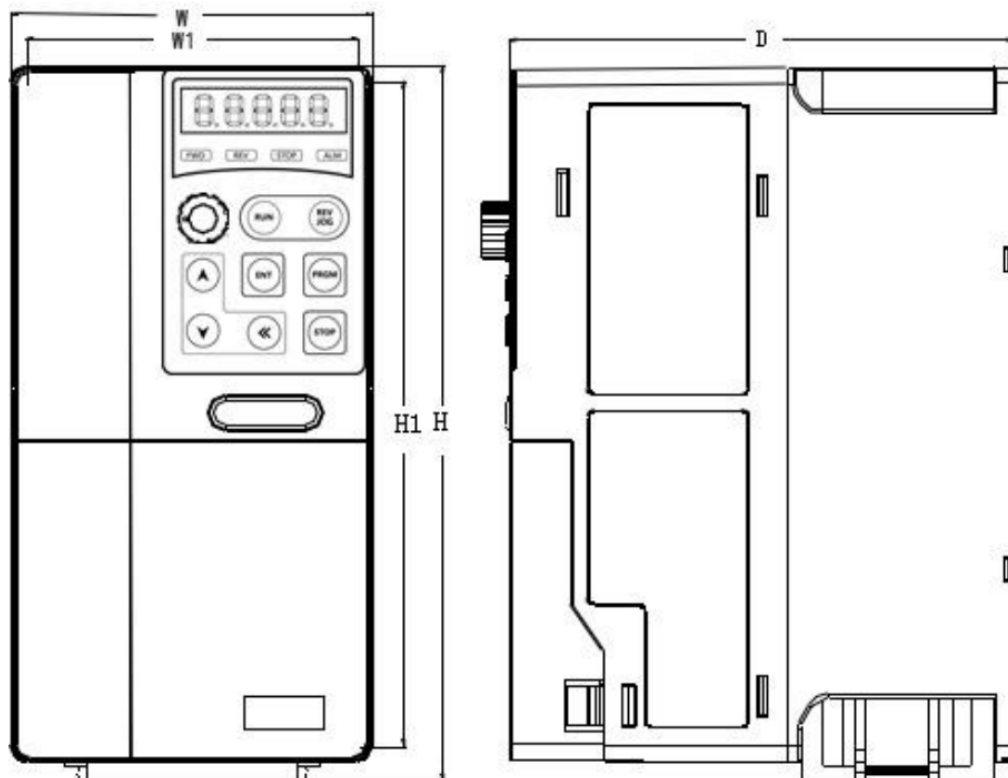
参考序号	功率	外形尺寸(mm)			安装尺寸(mm)		孔径
		H	W	D	H1	W1	
A00	0.75-1.5KW (220V)	170	86	131.5	159	75	5mm
A01	2.2KW (220V) 4KW (380V)	180	96	151	165.2	83.6	5mm
A02	5.5~7.5KW	221.6	113	166.5	202	98.7	5mm
A03	11~15KW	265	160	171.5	244.3	143	6.5mm
A04	18.5~22KW	302.5	192	171.5	277	172	8.5mm
A05	30~37KW	348.5	227	171.5	323	208.5	8.5mm

\*因产品升级，尺寸不另行通知

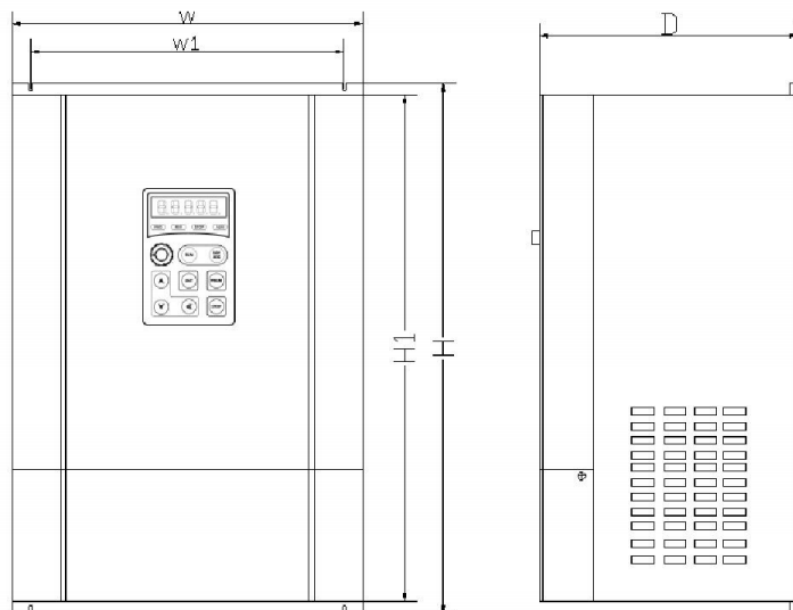
## 2.3.1 4KW 以下 产品外形



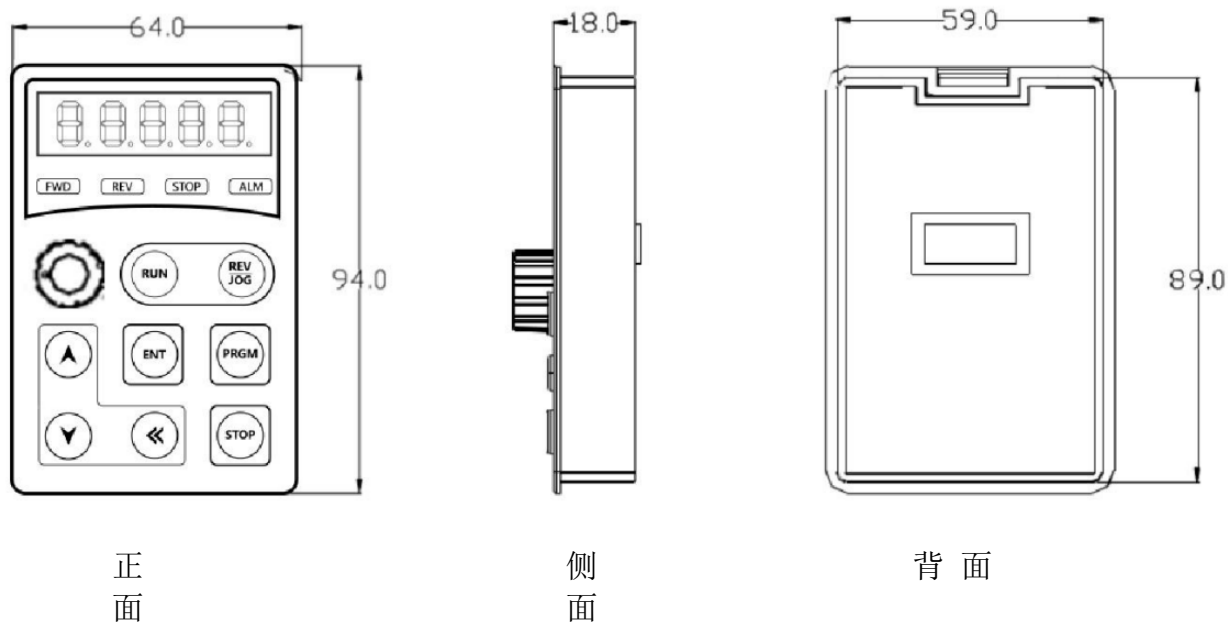
## 2.3.2 5.5KW-37KW 产品外形



2.3.3 45KW 以上产品外形



面板尺寸图

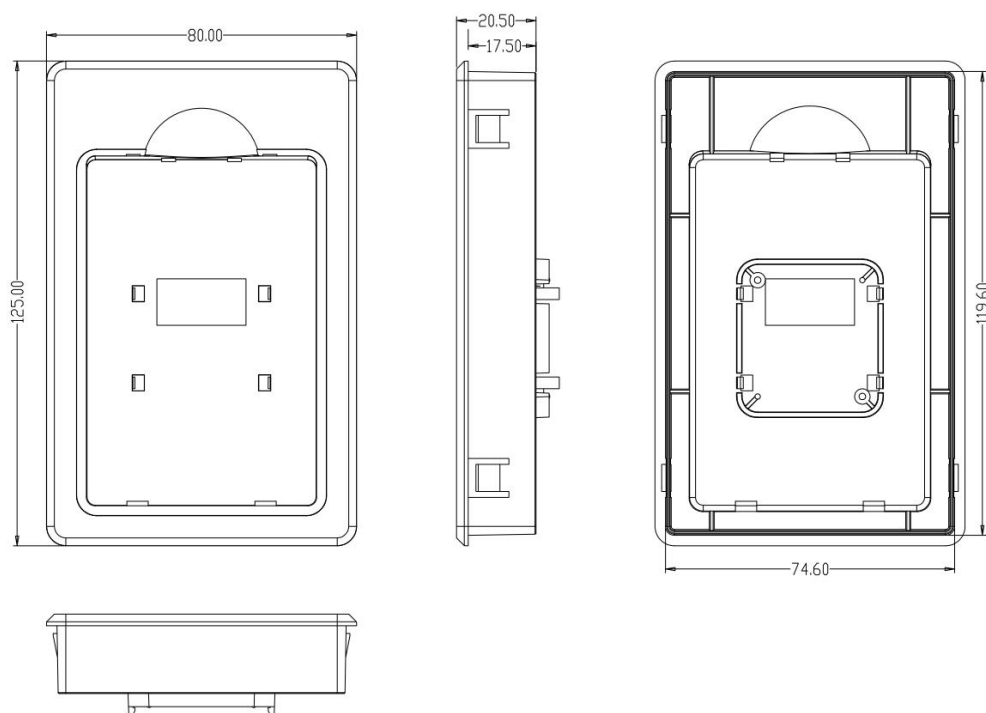


正面

侧面

背面

托盘外形图



## 2.4 基本技术规格

项目	规格	
基本功能	控制系统	性能与功能高度融合的电流矢量通用变频器。
	驱动性能	高效率驱动感应电机
	最高频率	矢量控制: 0~50Hz
		V/F 控制: 0~500Hz。
	载波频率	0.8kHz~8.0kHz
		可根据负载特性, 自动调整载波频率
	输入频率分辨率	数字设定: 0.01Hz
		模拟设定: 最高频率×0.025%
	控制方式	开环矢量控制(SVC)
		V/F 控制
启动转矩	G 型机: 0.5Hz/150%(SVC)。	
	P 型机: 0.5Hz/100%	
调速范围	1: 100(SVC)	
稳速精度	±0.5%(SVC)	

项 目		规格
基本功能	过载能力	G 型机: 150%额定电流 60s; 180%额定电流 3s
		P 型机: 120%额定电流 60s; 150%额定电流 3s
	转矩提升	自动转矩提升; 手动转矩提升 0.1%~30.0%
	V/F 曲线	三种方式: 直线型; 多点型; N 次方型 V/F 曲线(1.2 次方、1.4 次方、1.6 次方、1.8 次方、2 次方)
	V/F 分离	2 种方式: 全分离、半分离
	曲线加减速方式	直线或 S 曲线加减速方式, 四种加减速时间, 加减速时间范围 0.0~6500.0s
	直流制动	直流制动频率: 0.00Hz~最大频率; 制动时间: 0.0s~36.0s
		制动动作电流值: 0.0%~100.0%
	点动控制	点动频率范围: 0.00Hz~50.00Hz;
		点动加减速时间: 0.0s~6500.0s 。
	简易 PLC、多段速运行	通过内置 PLC 或控制端子实现最多 16 段速运行
	内置 PID	可方便实现过程控制闭环控制系统
	自动电压调整 (AVR)	当电网电压变化时, 能自动保持输出电压恒定
	过压过流失速控制	对运行期间电流电压自动限制, 防止频繁过流过压跳闸
快速限流功能	最大限度减小过流故障, 保护变频器正常运行	
转矩限定与控制	“挖土机”特性, 对运行期间转矩自动限制, 防止频繁过流跳闸, 闭环矢量模式可实现转矩控制	
个性化功能	瞬停不停	瞬时停电时通过负载回馈能量补偿电压的降低, 维持变频器短时间内继续运行
	快速限流	避免变频器频繁的出现过流故障
	定时控制	定时控制功能: 设定时间范围 0.0Min~6500.0Min.CANopen
运行	命令源	操作面板给定、控制端子给定、串行通讯口给定。可通过多种方式切换
	频率源	11 种频率源: 键盘电位器、数字给定、模拟电压给定、模拟电流给定、串行口给定。可通过多种方式切换



项 目		规格
运行	输入端子	5 个数字输入端子
		2 个模拟量输入端子;
		1 个支持 0~10V 电压输入或 0~20mA 电流输入;
	输出端子	2 个数字输出端子
		1 个继电器输出端子 (标配)
		2 个模拟输出端子,支持 0~10V 电压输出或 0~20mA 电流输出
显示与键盘操作	键盘电位器	均配有键盘电位器或编码电位器
	保护功能	上电电机短路检测、输入输出缺相保护、过流保护、过压保护、欠压保护、过热保护、过载保护等
环境	使用场所	室内, 不受 光直晒, 无尘埃、腐蚀性气体、可燃性气体、油雾、水蒸汽、滴水或盐份等
	海拔高度境	低于 1000m
	环境温度	-10°C ~ +40°C(环境温度在 40°C ~ 50°C, 请降额使用)
环境	湿度	小于 95%RH, 无水珠凝
	振动	小于 5.9m/s (0.6g)

## 2.5 制动单元与制动电阻选型表

电压 (V)	变频器功率 (KW)	制动电阻规格		制动转 10%ED
		W	Ω	
单相 220V 系列	0.4	80	200	125
	0.75	80	150	125
	1.5	100	100	125
	2.2	100	70	125
	4.0	300	50	125
三相 380 系列	0.75	150	300	125
	1.5	150	220	125
	2.2	250	200	125
	4.0	300	130	125

电压 (V)	变频器功率 (KW)	制动电阻规格		制动转 10%ED
		W	$\Omega$	
三相 380 系列	5.5	400	90	125
	7.5	500	65	125
	11	800	43	125
	15	1000	32	125
	18.5	1300	25	125
	22	1500	16	125
	30	2500	12.6	125
	37	3700	9.4	125

表 2.5. 变频器制动组件选型表

## 2.6 EMC（电磁兼容性）

### 2.6.1 相关术语定义

1) 电磁兼容性 **EMC**: 电磁兼容性 **EMC** (Electro Magnetic Compatibility) 是指电气和电子设备在电磁干扰的环境中正常工作的能力, 以及不对本地其他设备或系统释放电磁干扰, 以免影响其他设备稳定实现其功能的能力。因此, **EMC** 包括两个方面的要求:

一方面是指设备在正常运行过程中对所在环境产生的电磁干扰不能超过一定的限值;

另一方面是指器具对所在环境中存在的电磁干扰具有一定程度的抗扰度, 即电磁敏感性。

### 2.6.2 电源输入端加装 EMC 输入滤波器

在变频器与电源中间加装外置 **EMC** 输入滤波器不仅可以抑制周围环境的电磁噪声对变频器的干扰, 也可以防止变频器所产生的对周围设备的干扰。需要在输入端外接滤波器才能使 **Y-500** 变频器满足安装中的 **C2** 类水平。安装 **EMC** 输入滤波器需要注意:

1) 使用滤波器时请严格按照额定值使用; 由于滤波器属于 **I** 类电器, 滤波器金属外壳地应该大面积与安装柜金属地接触良好, 且要求具有良好导电连续性, 否则将有触电危险及严重影响 **EMC** 效果。

2) 滤波器地必须与变频器 **PE** 端地接到同一公共地上, 否则将严重影响 **EMC** 效果。

3) 滤波器尽量靠近变频器的电源输入端安装。

### 2.6.3 电源输入端加装交流输入电抗器

交流输入电抗器主要用来降低输入电流中的谐波, 作为选配件外置, 当应用环境有较高的谐波要求时, 可外置电抗器。输入电抗器的推荐厂家与型号如下表所示:

### 2.6.4 变频器输出侧加装交流输出电抗器

在变频器的输出侧是否要配置交流输出电抗器, 可根据具体情况而定。变频器与电机之间的传输线不宜太长, 线缆过长, 其分布电容就大, 容易产生高次谐波电流。当输出电缆超过 **50** 米时建议加装输出电抗器。

## 第三章 安装与接线

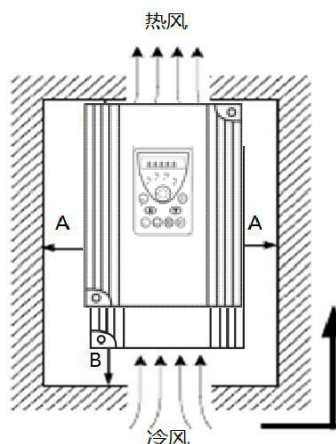
### 3.1 机械安装

#### 3.1.1 安装环境

- 1) 环境温度：周围环境温度对变频器寿命有很大影响，不允许变频器的运行环境温度超过允许温度范围（ $-10^{\circ}\text{C} \sim 50^{\circ}\text{C}$ ）。
- 2) 将变频器装于阻燃物体的表面，周围要有足够空间散热。变频器工作时易产生大量热量。并用螺丝垂直安装在安装支座上。
- 3) 请安装在不易振动的地方。振动应不大于 **0.6G**。特别注意远离冲床等设备。
- 4) 避免装于阳光直射、潮湿、有水珠的地方。
- 5) 避免装于空气中有腐蚀性、易燃性、易爆性气体的场所。
- 6) 避免装在有油污、多灰尘、多金属粉尘的场所。
- 7) **300 系列变频器**需要安装在最终系统中使用，安装后仅键盘面板部分可能外漏在最终外壳上供操作使用。最终系统应提供相应的防火外壳、电气防护外壳和机械防护外壳等，并符合当地法律法规和相关 **IEC** 标准要求。

#### 3.1.2 安装空间要求

500 系列变频器根据功率等级不同，周围安装空间预留要求不同，具体如下图 3.1.2 所示：



## 300 系列变频器各功率等级安装空间要求

功率等级	尺寸要求	
18.5kW~22kW	A≥10	B≥200
30kW~37kW	A≥50	B≥200
45kW~110kW	A≥50	B≥300

变频器散热时热量由下往上散发，多台变频器工作时，通常进行并排安装。在需要上下排安装の場合，由于下排变频器的热量会引起上排设备温度上升导致故障，应采取安装隔热导流板等对策。

## 3.1.3 机械安装注意事项

安装变频器时请注意以下几点：

- 1) 安装空间要求如图 3.1.2 所示，需保证变频器有足够的散热空间。预留空间时请考虑柜内其它器件的散热情况。
- 2) 请向上垂直安装变频器，便于热量向上散发。若柜内有多台变频器时，请并排安装。在需上下安装の場合请安装隔热导流板。
- 3) 安装支架请务必采用阻燃材质作为安装支架。
- 4) 对于有金属粉尘应用场合，建议采用散热器柜外安装方式。此时全密封的柜内空间要尽可能大。

## 3.2 电气安装

## 3.2.1 主回路端子说明

端子名称	功能说明
R、S、T	三相电源输入端子
(+)、(-)	外接制动单元预留端子
P+、PB	外接制动电阻预留端子
(+)、PB	外接制动电阻预留端子

端子名称	功能说明
P1、(+)	外接直流电抗器预留端子
(-)	直流负母线输出端子
U、V、W	三相交流输出端子
PE	接地端子

### 3.2.2 变频器主回路接线方式

300 系列变频器 22kW 以下功率制动单元内置，主回路只需接制动电阻；30kW 以上功率制动单元外置，需要外接。

### 3.2.3 主回路配线注意事项

#### 1) 输入电源 R、S、T:

- 变频器的输入侧接线，无相序要求。
- 外部功率配线的规格和安装方式需要符合当地法规及相关 IEC 标准要求。
- 功率线缆配线请参照如下表：

变频器型号		推荐断路器规格	推荐接触器规格	推荐输入侧主回路导线(m <sup>2</sup> )	推荐输出侧主回路导线(m <sup>2</sup> )	推荐控制回路导线(m <sup>2</sup> )
单相 220 V	0.4KW	16	10	2.5	2.5	1.5
	0.75KW	16	10	2.5	2.5	1.5
	1.5KW	20	16	4	2.5	1.5
	2.2KW	32	20	6	4	1.5
三相 380 V	0.75KW	10	10	2.5	2.5	1.5
	1.5KW	16	10	2.5	2.5	1.5
	2.2KW	16	10	2.5	2.5	1.5
	4KW	25	16	4	4	1.5

变频器型号	推荐断路器规格	推荐接触器规格	推荐输入侧主回路导线(m <sup>2</sup> )	推荐输出侧主回路导线(m <sup>2</sup> )	推荐控制回路导线(m <sup>2</sup> )	
三相 380 V	5.5KW	32	25	4	4	1.5
	7.5KW	40	32	4	4	1.5
	11KW	63	40	4	4	1.5
	15KW	63	40	6	6	1.5
	18.5KW	80	65	10	10	1.5
	22KW	80	65	16	16	1.5
	30KW	80	65	16	16	1.5
	37KW	100	80	25	25	1.5
	45KW	160	95	25	25	1.5
	55KW	160	115	35	35	1.5
	75KW	250	160	50	50	1.5
	93KW	250	160	70	70	1.5
	110KW	350	350	120	120	1.5

此表格数据仅供参考，不作为标准

图 3.2.3 300 系列变频器外围电器元件选型指导

## 2) 直流母线 (+)、(-) :

- 注意刚停电后直流母线 (+)、(-) 端子有残余电压，须等面板无显示之后，并确认停电 10 分钟后才能进行配线操作，否则有触电的危险。
- 22kW 及以上选用外置制动组件时，注意 (+)、(-) 极性不能接反，否则导致变频器损坏甚至火灾。
- 制动单元的配线长度不应超过 10m。应使用双绞线或紧密双线并行配线。
- 不可将制动电阻直接接在直流母线上，可能会引起变频器损坏甚至火灾。

## 3) 制动电阻连接端子 (+)、PB:

- 制动电阻选型参考推荐值且配线距离应小于 5m。否则可能导致变频器损坏。

## 4) 变频器输出侧 U、V、W:

- 外部功率配线的规格和安装方式需要符合当地法规及相关 IEC 标准要求。

- 功率线缆配线请参考图 3.2.3 所示配线。
- 变频器侧出侧不可连接电容器或浪涌吸收器，否则会引起变频器经常保护甚至损坏。
- 电机电缆过长时，由于分布电容的影响，易产生电气谐振，从而引起电机绝缘破坏或产生较大漏电流使变频器过流保护。电机电缆长度大于 100m 时，须在变频器附近加装交流输出电抗器。

#### 5) 接地端子 PE:

- 端子必须可靠接地，接地线阻值必须少于 10Ω。否则会导致设备工作异常甚至损坏。
- 不可将接地端子和电源零线 N 端子共用。
- 保护接地导体的阻抗必须要满足在出现故障时能承受可能出现的大短路电流的要求。
- 保护接地导体必须采用黄绿线缆。

#### 6) 对前级保护装置的要求:

- 在输入配电线路上要加装合适的保护器件，保护器件需提供过流保护、短路保护和隔离保护等功能。
- 选择保护器件时应考虑功率电缆电流容量、系统过载能力要求和设备前级配电的短路能力等因素，一般请根据 3.2.3 表推荐中的推荐值选择。

### 3.2.4 控制回路端子说明

控制回路端子布置图如下示:

TA	TB	DC	AI	DI1	DI2	DI3	GND	S+		S-		
								5V	GN	RX	TX	DE

0.75KW-7.5KW 控制端子说明

TA1	TB1	DI1	DI2	DI3	DI4	DI5	S-	S+	AI1	AM	DI5
TA	TB	TC	AO1	AO1	COM	AO2	24V	FM	GND	AO2	10V

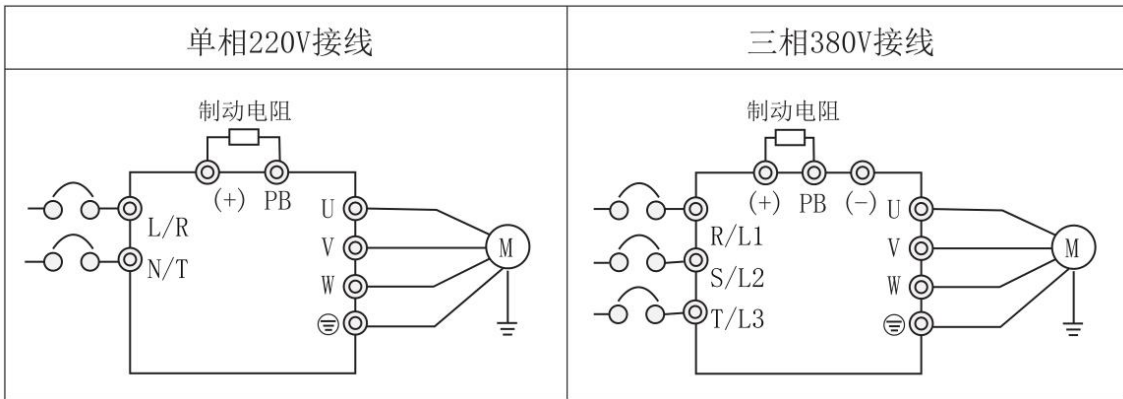
11KW-37KW 控制端子说明



控制端子功能说明(\*7.5KW 以下端子有改动, 请查看接线图。)

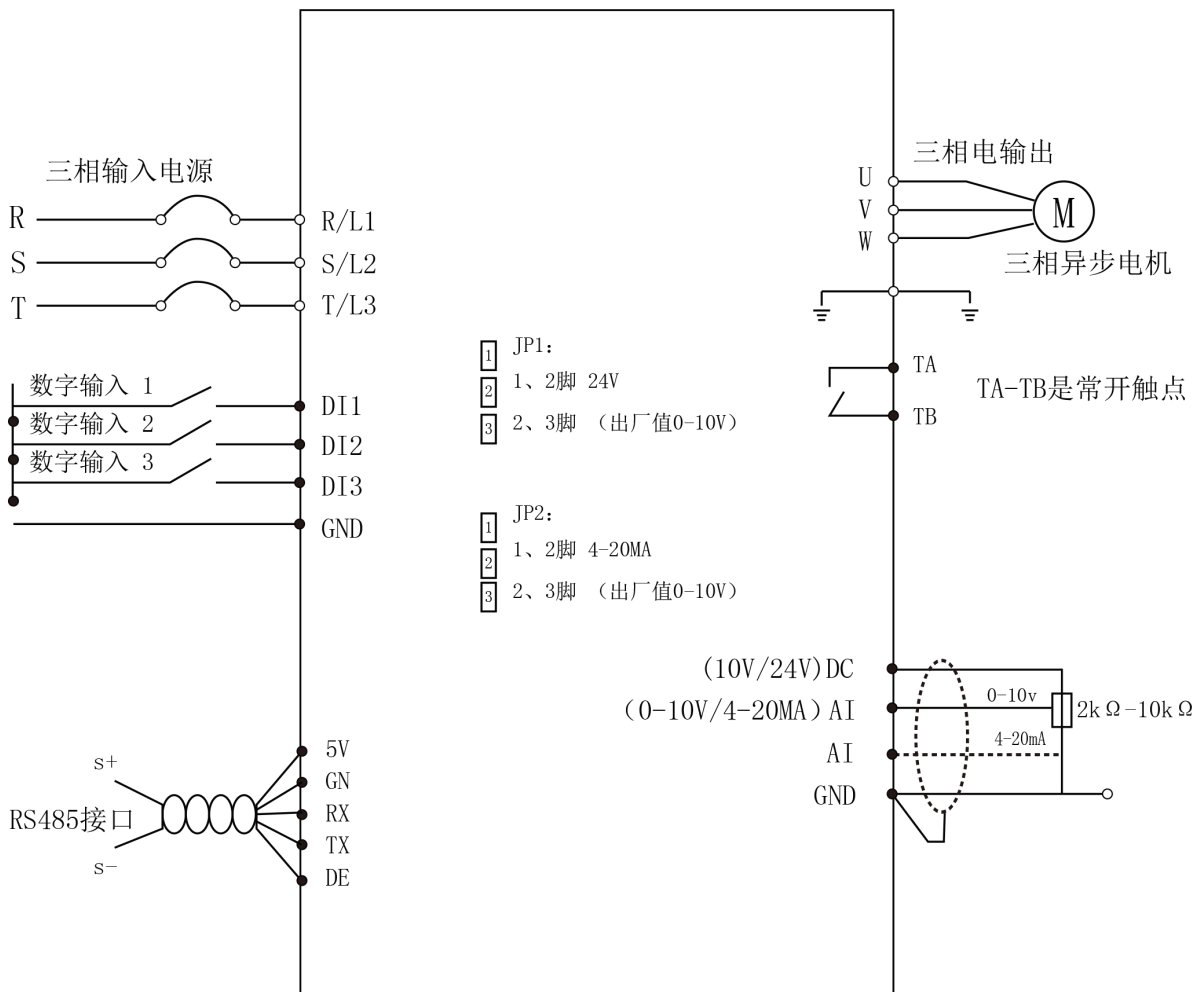
类别	端子符号	端子名称	功能说明
电源	+10V-GND	外接+10V 电源	向外提供+10V 电源, 最大输出电流: 10mA 一般用作外接电位器工作电源, 电位器阻值范围: 1kΩ~5kΩ
	+24V-COM	外接+24V 电源	向外提供 +24V 电源, 一般用作数字输入输出端子工作电源和外接传感器电源 最大输出电流: 200mA
	OP	外部电源输入端子	出厂默认与+ 24V 连接 当利用外部信号驱动 DI1~DI5 时, OP 需与外部电源连接, 且与+ 24V 电源端子断开
模拟输入	AI1-GND	模拟量输入端子 1	输入电压范围: DC 0V~10V 输入阻抗: 22kΩ
	AI2-GND	模拟量输入端子 2	1.输入范围: DC 0V~10V/0mA~20mA, 由控制板上的跳线选择决定。 2.输入阻抗: 电压输入时 22kΩ , 电流输入时通过 JP2 阻抗 500Ω 或者 250Ω 可调。
数字输入	DI1- COM	数字输入 1	1. 光藕隔离, 兼容双极性输入 2. 输入阻抗: 2.4kΩ 3.电平输入时电压范围: 9V~30V
	DI2- COM	数字输入 2	
	DI3- COM	数字输入 3	
	DI4- COM	数字输入 4	
	DI5- COM	数字输入 5	
模拟输出	AM-GND	模拟输出	由控制板上的 JP1 跳线选择决定电压或电流输出。 输出电压范围: 0V~10V 输出电流范围: 0mA~20mA
	FM-GND		
数字输出	AO1-COM AO2-COM	数字输出	光藕隔离, 双极性开路集电极输出 输出电压范围: 0V~24V 输出电流范围: 0mA~50mA

类别	端子符号	端子名称	功能说明
继电器输出	TB-TC	常闭端子	触点驱动能力： 250Vac, 3A, COSØ=0.4 30Vdc, 1A
	TA-TB TA1-TB1	常开端子	

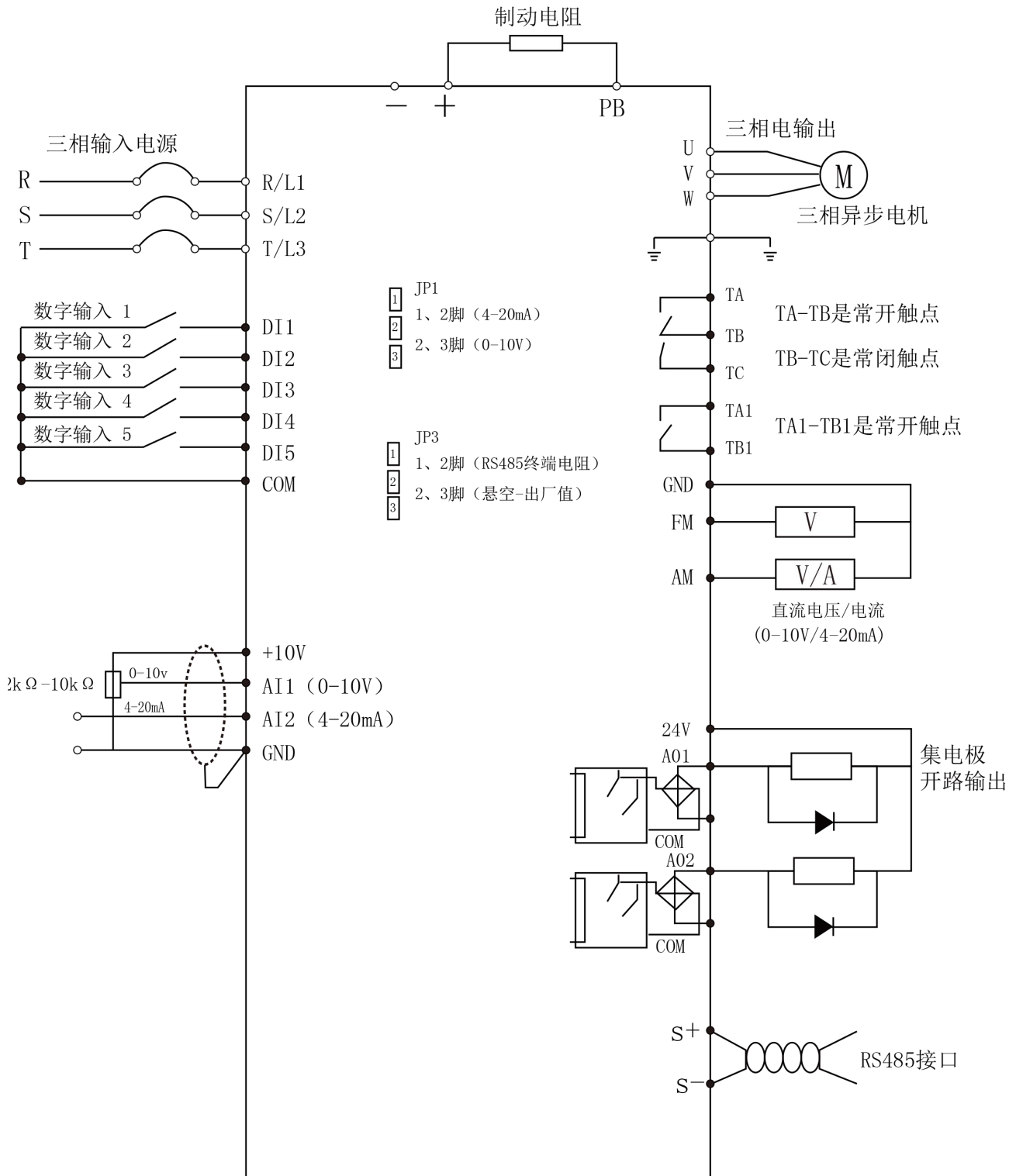


外部电源接线图示

3.2.5 0.75KW-7.5KW 端子接线图



3.2.5 11KW-37KW 端子接线图



注：TA1、TB1非标配功能，需依订单生产

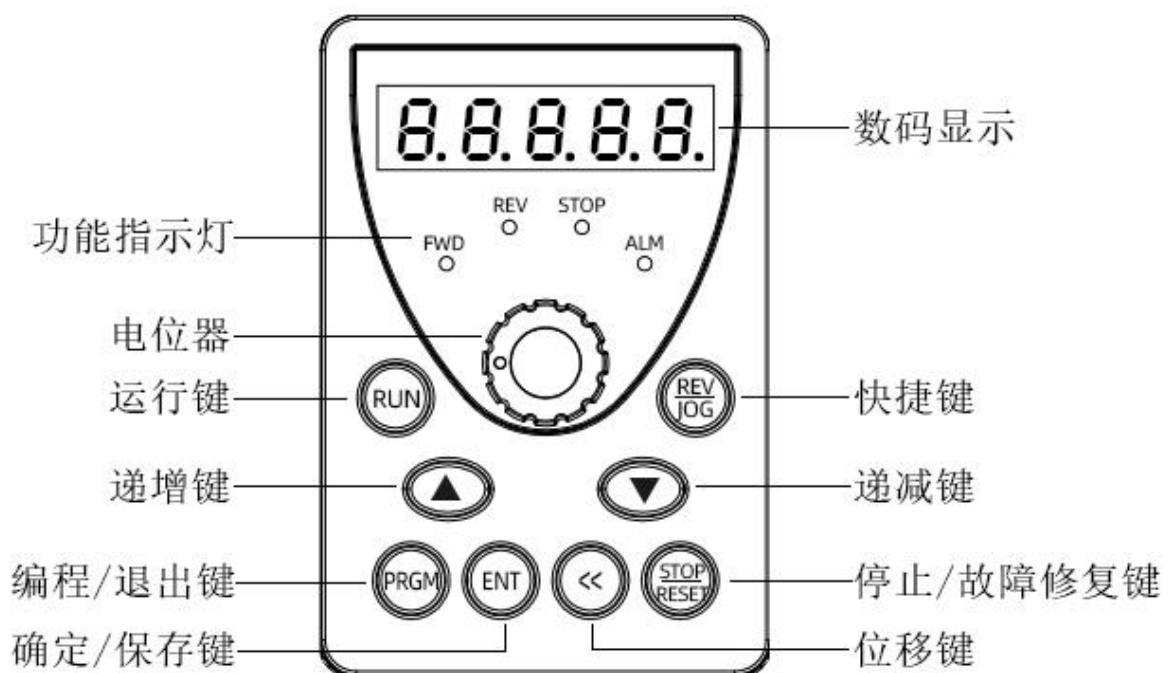
## 3.2.6 主控板跳线设置

跳线端子名称	跳线端子状态	功能说明
JP1	1-2 脚短接	输出信号为 4-20mA (AM) (出厂值)
	2-3 脚短接	输出信号为 0-10V
JP3	1-2 脚短接	RS485 终端匹配电阻
	2-3 脚短接	悬空 (出厂值)

## 第四章 键盘操作说明

### 4.1 操作与显示界面介绍

操作面板，可对变频器进行功能参数修改、变频器工作状态监控和变频器运行控制（起动、停止）等操作，其功能如下图所示：



操作面板示意图

#### 4.1.1 功能指示灯说明

- FWD: 变频器正转指示灯
- REV: 变频器反转指示灯
- STOP : 变频器停机指示灯
- ALM :变频器故障指示灯

## 4.2 键盘按键说明

按键符号	名称	功能说明
PRGM	编程键	菜单进入或者退出，参数修改
ENTER	确定键	进入菜单、确认参数设定
▲	递增键	数据或功能码的递增
▼	递减键	数据或功能码的递减
<<	移位键	选择参数修改位及显示内容
RUN	运行键	键盘操作方式下启动变频器
STOP/RESET	停止/复位键	停止/复位操作，受限于 P7-02 功能码
REV/JOG	多功能选择键	由 P7-01 功能码确定其作用

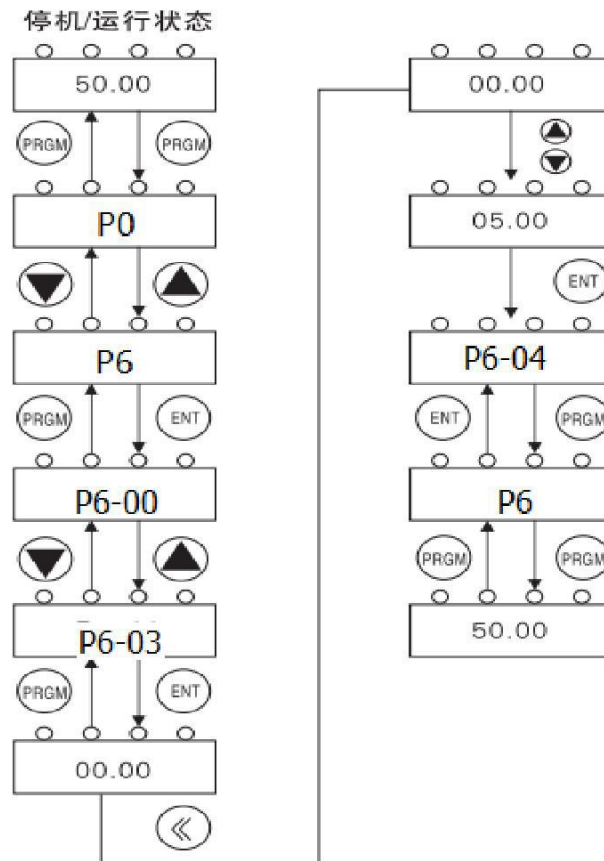
### 4.2.1 参数设置

三级菜单分别为：

- 1、 功能码组号（一级菜单）
- 2、 功能码标号（二级菜单）
- 3、 功能码设定值（三级菜单）

说明：在三级菜单操作时，可按 PRGM 或 ENT 返回二级菜单。两者的区别是：按 ENT 将设定参数存入控制板，然后再返回二级菜单，并自动转移到下一个功能码；按 PRGM 则直接返回二级菜单，不存储参数，并保持停留在当前功能码。

举例：将功能码 P6-03 从 00.00 更改设定为 05.00 的示例：



三级菜单操作流程

在三级菜单状态下，若参数没有闪烁位，表示该功能码不能修改，可能原因有：

- 1、 该功能码为不可修改参数。如实际检测参数、运行记录参数等；
- 2、 该功能码在运行下不可修改，需停机后才能进行修改。

#### 4.2.2 电机参数自学习

让变频器获得被控电机内部电气参数的方法有：动态调谐、静态调谐 1、静态调谐 2、手动输入电机参数等方式。

电机参数自学习操作步骤如下：

第一步：如果是电机可和负载完全脱开，在断电的情况下，从机械上将电机与负载部分脱离，让电机能空载自由转动。

第二步：上电后，首先将变频器命令源（P0-02）选择为操作面板命令通道。

第三步：准确输入电机的铭牌参数（如 P1-00 ~ P1-05），请按电机实际参数输入下面的参数：

根据电机铭牌输入	参 数
	P1-00: 电机类型选择 P1-01: 电机额定功率 P1-02: 电机额定电压 P1-03: 电机额定电流 P1-04: 电机额定频率 P1-05: 电机额定转速

第四步：如果是异步电机，则 P1-37 请选择 2（异步机完整调谐），按 ENTER 键确认，此时，键盘显示 TUNE。

然后按键盘面板上 RUN 键，变频器会驱动电机加减速、正反转运行，运行指示灯点亮，调谐运行持续时间约 2 分钟，当上述显示信息消失，退回正常参数显示状态，表示调谐完成。

经过该完整调谐，变频器会自动算出电机的下列参数：

电机	参 数
	P1-06: 异步电机定子电阻 P1-07: 异步电机转子电阻 P1-08: 异步电机漏感抗 P1-09: 异步电机互感抗 P1-10: 异步电机空载电流

如果电机不可和负载完全脱开，则 P1-37 请选择 3（异步机静止调谐 2），然后按键盘面板上 RUN 键，开始电机参数的调谐操作。

#### 4.2.3 密码设置

变频器提供了用户密码保护功能，当 PP-00 设为非零时，即为用户密码，退出功能码编辑状态密码保护即生效，再次按 PRGM 键，将显示“-----”，必须正确输入用户密码，才能进入普通菜单，否则无法进入。

若要取消密码保护功能，只有通过密码进入，并将 PP-00 设为 0 才行。



## 第五章 功能参数表

PP-00 设为非 0 值，即设置了参数保护密码，在功能参数模式和用户更改参数模式下，参数菜单必须在正确输入密码后才能进入，取消密码，需将 PP-00 设为 0。

用户定制参数模式下的参数菜单不受密码保护。

P 组、A 组是基本功能参数，U 组是监视功能参数。功能表中符号说明如下：

“☆”：表示该参数的设定值在变频器处于停机、运行状态中，均可更改；

“★”：表示该参数的设定值在变频器处于运行状态时，不可更改；

“●”：表示该参数的数值是实际检测记录值，不能更改；

“\*”：表示该参数是“厂家参数”，仅限于制造厂家设置，禁止用户进行操作；

### 5.1 基本功能参数简表

表 5-1 基本功能参数简表

功能码	名称	设定范围	出厂值	更改
P0 基本功能组				
P0-00	保留		-	
P0-01	电机控制方式	0: 无速度传感器矢量控制 (SVC) 1: 保留 2: V/F 控制	2	★
P0-02	命令源选择	0: 操作面板命令通道 1: 端子命令通道 2: 通讯命令通道	0	☆
P0-03	主频率源 X 选择	0: 数字设定 (预置频率 P0-08 , UP/DOWN 可修改, 掉电不记忆) 1: 数字设定 (预置频率 P0-08 , UP/DOWN 可修改, 掉电记忆) 2: AI1 3: AI2 4: 键盘电位器	4	★

功能码	名称	设定范围	出厂值	更改
P0-03	主频率源 X 选择	5: 保留 6: 多段指令 7: 简易 PLC 8: PID 9: 通讯给定	4	★
P0-04	辅助频率源 Y 选择	同 P0-03( 主频率源 X 选择 )	0	★
P0-05	叠加时辅助频率源 Y 范围选择	0: 相对于最大频率 1: 相对于频率源 X	0	☆
P0-06	叠加时辅助频率源 Y 范围	0% ~ 150%	100%	☆
P0-07	频率源叠加选择	个位: 频率源选择 0: 主频率源 X 1: 主辅运算结果 (运算关系由十位确定) 2: 主频率源 X 与辅助频率源 Y 切换 3: 主频率源 X 与主辅运算结果切换 4: 辅助频率源 Y 与主辅运算结果切换 十位: 频率源主辅运算关系 0: 主 + 辅 1: 主 - 辅 2: 二者最大值 3: 二者最小值	00	☆
P0-08	预置频率	0.00Hz ~ 最大频率 (P0-10)	50.00Hz	☆
P0-09	运行方向	0: 方向一致 1: 方向相反	0	☆
P0-10	最大频率	50.00Hz ~ 500.00Hz	50.00Hz	★
P0-11	上限频率源	0: P0-12 设定 1: AI1 2: AI2 3: 键盘电位器 4: 保留 5: 通讯给定	0	★
P0-12	上限频率	下限频率 P0-14 ~ 最大频率 P0-10	50.00Hz	☆

功能码	名称	设定范围	出厂值	更改
P0-13	上限频率偏置	0.00Hz ~ 最大频率 P0-10	0.00Hz	☆
P0-14	下限频率	0.00Hz ~ 上限频率 P0-12	0.00Hz	☆
P0-15	载波频率	0.5kHz ~ 16.0kHz	6	☆
P0-16	载波频率随温度调整	0: 否 1: 是	1	☆
P0-17	加速时间 1	0.0s ~ 6500.0s	20	☆
P0-18	减速时间 1	0.0s ~ 6500.0s	20	☆
P0-19	加减速时间单位	0: 1 秒 1: 0.1 秒 2: 0.01 秒	1	★
P0-21	叠加时辅助频率源偏置频率	0.00Hz ~ 最大频率 P0-10	0.00Hz	☆
P0-22	频率指令分辨率	1: 0.1HZ 2: 0.01Hz	2	★
P0-23	数字设定频率停机记忆选择	0: 不记忆 1: 记忆	0	☆
P0-24	保留		-	-
P0-25	加减速时间基准频率	0: 最大频率 (P0-10) 1: 设定频率 2: 100Hz	0	★
P0-26	运行时频率指令 UP/DOWN 基准	0: 运行频率 1: 设定频率	0	★
P0-27	命令源捆绑频率源	个位: 操作面板命令绑定频率源选择 0: 无绑定 1: 数字设定频率 2: AI1 3: AI2 4: 键盘电位器 5: 保留 6: 多段速 7: 简易 PLC 8: PID	0	☆

功能码	名称	设定范围	出厂值	更改
P0-27	命令源捆绑频率源	9: 通讯给定 十位: 端子命令绑定频率源选择 百位: 通讯命令绑定频率源选择 千位: 自动运行绑定频率源选择	0	☆
P0-28	通讯协议选择	0: Modbus 协议 1: 保留	0	☆
P1 电机参数				
P1-00	电机类型选择	0: 普通异步电机 1: 变频异步电机	0	★
P1-01	电机额定功率	0.1kW~1000.0kW	机型确定	★
P1-02	电机额定电压	1V ~ 2000V	机型确定	★
P1-03	电机额定电流	0.01A~655.35A (变频器功率≤55kW) 0.1A~6553.5A (变频器功率>55kW)	机型确定	★
P1-04	电机额定频率	0.01Hz ~ 最大频率	50Hz	★
P1-05	电机额定转速	1rpm ~ 65535rpm	机型确定	★
P1-06	异步电机定子电阻	0.001Ω~65.535Ω (变频器功率≤55kW) 0.0001Ω~6.5535Ω (变频器功率>55kW)	机型确定	★
P1-07	异步电机转子电阻	0.001Ω~65.535Ω (变频器功率≤55kW) 0.0001Ω~6.5535Ω (变频器功率>55kW)	机型确定	★
P1-08	异步电机漏感抗	0.01mH~655.35mH (变频器功率≤55kW) 0.001mH~65.535mH (变频器功率>55kW)	机型确定	★
P1-09	异步电机互感抗	0.1mH~6553.5mH (变频器功率≤55kW) 0.01mH~655.35mH (变频器功率>55kW)	机型确定	★

功能码	名称	设定范围	出厂值	更改
P1-10	异步电机空载电流	0.01A~P1-03 (变频器功率≤55kW) 0.1A~P1-03 (变频器功率 > 55kW)	机型确定	★
P1-11	P1-11~P1-36	保留	-	-
P1-37	调谐选择	0: 无操作 1: 异步机静止调谐 1 2: 异步机动态调谐 3: 异步机静止调谐 2	0	★
P2 组 电机矢量控制参数				
P2-00	速度环比例增益 1	1 ~ 100	30	☆
P2-01	速度环积分时间 1	0.01s ~ 10.00s	0.50s	☆
P2-02	切换频率 1	0.00 ~ P2-05	5.00Hz	☆
P2-03	速度环比例增益 2	1 ~ 100	20	☆
P2-04	速度环积分时间 2	0.01s ~ 10.00s	1.00s	☆
P2-05	切换频率 2	P2-02 ~ 最大频率	10.00Hz	☆
P2-06	矢量控制转差增益	50% ~ 200%	100%	☆
P2-07	速度环滤波时间常数	0.000s ~ 0.100s	0.015s	☆
P2-08	保留			
P2-09	速度控制方式下转矩上限源	0: 功能码 P1-10 设定 1: AI1 2: AI2 3: 键盘电位器 4: 保留 5: 通讯给定 6: MIN(AI1,AI2) 7: MAX(AI1,AI2) 1-7 选项的满量程对应 P1-10	0	☆
P2-10	速度控制方式下转矩上限数字设定	0.0% ~ 200.0%	150.0%	☆
P2-11	P2-11—P2-12	保留	-	
P2-13	励磁调节比例增益	0 ~ 60000	2000	☆
P2-14	励磁调节积分增益	0 ~ 60000	1300	☆

功能码	名称	设定范围	出厂值	更改
P2-15	转矩调节比例增益	0 ~ 60000	2000	☆
P2-16	转矩调节积分增益	0 ~ 60000	1300	☆
P2-17	速度环积分属性	个位：积分分离 0：无效 1：有效	0	☆
P3 组 V/F 控制参数				
P3-00	V/F 曲线设定	0：直线 V/F 1：多点 V/F 2：平方 V/F 3：1.2 次方 V/F 4：1.4 次方 V/F 6：1.6 次方 V/F 8：1.8 次方 V/F 9：保留 10：V/F 完全分离模式 11：V/F 半分离模式	0	★
P3-01	转矩提升	0.0%：（自动转矩提升） 0.1% ~ 30.0%	机型确定	☆
P3-02	转矩提升截止频率	0.00Hz ~ 最大频率	50.00Hz	★
P3-03	多点 V/F 频率点 1	0.00Hz ~ P3-05	0.00Hz	★
P3-04	多点 V/F 电压点 1	0.0% ~ 100.0%	0.0%	★
P3-05	多点 V/F 频率点 2	P3-03 ~ P3-07	0.00Hz	★
P3-06	多点 V/F 电压点 2	0.0% ~ 100.0%	0.0%	★
P3-07	多点 V/F 频率点 3	P3-05 ~ 电机额定频率 (P1-04)	0.00Hz	★
P3-08	多点 V/F 电压点 3	0.0% ~ 100.0%	0.0%	★
P3-09	V/F 转差补偿增益	0.0% ~ 200.0%	0.0%	☆
P3-10	V/F 过励磁增益	0 ~ 200	64	☆
P3-11	V/F 振荡抑制增益	0 ~ 100	40	☆
P3-12	保留	-	-	
P3-13	V/F 分离的电压源	0：数字设定 (P3-14) 1：AI1 2：AI2 3：键盘电位器	0	☆

功能码	名称	设定范围	出厂值	更改
P3-13	V/F 分离的电压源	4: 保留 5: 多段指令 6: 简易 PLC 7: PID 8: 通讯给定 注: 100.0% 对应电机额定电压	0	☆
P3-14	V/F 分离的电压数字设定	0V ~ 电机额定电压	0V	☆
P3-15	V/F 分离的电压加速时间	0.0s ~ 1000.0s 注: 表示 0V 变化到电机额定电压的时间	0.0s	☆
P3-16	V/F 分离的电压减速时间	0.0s ~ 1000.0s 注: 表示 0V 变化到电机额定电压的时间	0.0s	☆
P3-17	V/F 分离停机方式选择	0: 频率 / 电压独立减至 0 1: 电压减为 0 后频率再减	0	☆
P3-18	过流失速动作电流	50~200%	150%	★
P3-19	过流失速使能	0 无效、1 有效	1	★
P3-20	过流失速抑制增益	0~100	20	☆
P3-21	倍速过流失速动作电流补偿系数	50~200%	50%	★
P3-22	过压失速动作电压	650.0V~800.0V	730.0V	★
P3-23	过压失速使能	0 无效、1 有效	1	★
P3-24	过压失速抑制频率增益	0~100	30	☆
P3-25	过压失速抑制电压增益	0~100	30	☆
P3-26	过压失速最大上升频率限制	0~50Hz	5Hz	★
P3-27	保留			☆

功能码	名称	设定范围	出厂值	更改
<b>P4 组 输入端子参数组</b>				
P4-00	DI1 端子功能选择	0: 无功能 1: 正转运行 FWD 或运行命令 2: 反转运行 REV 或反向运行命令 (注: 设定为 1、2 时, 需配 P4-11 使用, 详见功能码参数说明)	1	★
P4-01	DI2 端子功能选择	3: 三线式运行控制 4: 正转点动 (PJOG) 5: 反转点动 (RJOG) 6: 端子 UP 7: 端子 DOWN	2	★
P4-02	DI3 端子功能选择	8: 自由停车 9: 故障复位 (RESET) 10: 运行暂停 11: 外部故障常开输入 12: 多段指令端子 1 13: 多段指令端子 2	9	★
P4-03	DI4 端子功能选择	14: 多段指令端子 3 15: 多段指令端子 4 16: 加减速时间选择端子 1 17: 加减速时间选择端子 2	12	★
P4-04	DI5 端子功能选择	18: 频率源切换 19: UP/DOWN 设定清零 (端子、键盘) 20: 控制命令切换端子 1 21: 加减速禁止 22: PID 暂停	13	★
P4-05	保留	23: PLC 状态复位 24: 摆频暂停 25: 计数器输入 26: 计数器复位 27: 长度计数输入 28: 长度复位	0	★



功能码	名称	设定范围	出厂值	更改
P4-06	保留	30: 保留 31: 保留 32: 立即直流制动 33: 外部故障常闭输入 34: 频率修改使能 35: PID 作用方向取反	0	★
P4-07	保留	36: 外部停车端子 1 37: 控制命令切换端子 2 38: PID 积分暂停 39: 频率源 X 与预置频率切换 40: 频率源 Y 与预置频率切换	0	★
P4-08	保留	41: 电机端子选择功能 42: 保留 43: PID 参数切换 44: 保留 45: 保留 46: 速度控制 / 转矩控制切换	0	★
P4-09	保留	47: 紧急停车 48: 外部停车端子 2 49: 减速直流制动 50: 本次运行时间清零 51: 两线式 / 三线式切换 52-59: 保留	0	★
P4-10	DI 滤波时间	0.000s ~ 1.000s	0.010s	☆
P4-11	端子命令方式	0: 两线式 1 1: 两线式 2 2: 三线式 1 3: 三线式 2	0	★
P4-12	端子 UP/DOWN 变化率	0.001Hz/s ~ 65.535Hz/s	1.00Hz/s	☆
P4-13	AI 曲线 1 最小输入	0.00V ~ P4-15	0.00V	☆

功能码	名称	设定范围	出厂值	更改
P4-14	AI 曲线 1 最小输入对应设定	-100.0% ~ +100.0%	0.0%	☆
P4-15	AI 曲线 1 最大输入	P4-13 ~ +10.00V	10.00V	☆
P4-16	AI 曲线 1 最大输入对应设定	-100.0% ~ +100.0%	100.0%	☆
P4-17	AI1 滤波时间	0.00s ~ 10.00s	0.10s	☆
P4-18	AI 曲线 2 最小输入	0.00V ~ P4-20	0.00V	☆
P4-19	AI 曲线 2 最小输入对应设定	-100.0% ~ +100.0%	0.0%	☆
P4-20	AI 曲线 2 最大输入	P4-18 ~ +10.00V	10.00V	☆
P4-21	AI 曲线 2 最大输入对应设定	-100.0% ~ +100.0%	100.0%	☆
P4-22	AI2 滤波时间	0.00s ~ 10.00s	0.10s	☆
P4-23	P4-23—P-32 保留	-	-	
P4-33	AI 曲线选择	个位: AI1 曲线选择 1: 曲线 1 (2 点, 见 P4-13 ~ P4-16) 2: 曲线 2 (2 点, 见 P4-18 ~ P4-21) 3: 曲线 3 (2 点, 见 P4-23 ~ P4-26) 4: 曲线 4 (4 点, 见 A6-00 ~ A6-07) 5: 曲线 5 (4 点, 见 A6-08 ~ A6-15) 十位: AI2 曲线选择, 同上 百位: 保留	321	☆

功能码	名称	设定范围	出厂值	更改
P4-34	AI 低于最小输入设定选择	个位 :AI1 低于最小输入设定选择 0: 对应最小输入设定 1:0.0% 十位: AI2 低于最小输入设定选择, 同上 百位: AI3 低于最小输入设定选择, 同上	000	☆
P4-35	DI1 延迟时间	0.0s ~ 3600.0s	0.0s	★
P4-36	DI2 延迟时间	0.0s ~ 3600.0s	0.0s	★
P4-37	DI3 延迟时间	0.0s ~ 3600.0s	0.0s	★
P4-38	DI 端子有效模式选择 1	0: 高电平有效 1: 低电平有效 个位: DI1 十位: DI2 百位: DI3 千位: DI4 万位: DI5	00000	★
P5 组 输出端子参数组(更改格式)				
P5-00	AO1 端子输出模式选择	1: 开关量输出	1	☆
P5-01	AO1 输出功能选择 (集电极开路输出端子)	0: 无输出 1: 变频器运行中 2: 故障输出 (为自由停机的故障) 3: 频率水平检测 FDT1 输出 4: 频率到达 5: 零速运行中 (停机时不输出) 6: 电机过载预报警 7: 变频器过载预报警 8: 设定记数值到达 9: 指定记数值到达 10: 长度到达	0	☆

功能码	名称	设定范围	出厂值	更改
P5-01	AO1 输出功能选择 (集电极开路输出端子)	11: PLC 循环完成 12: 累计运行时间到达 13: 频率限定中 14: 转矩限定中 15: 运行准备就绪 16: AI1>AI2 17: 上限频率到达 18: 下限频率到达 (运行有关)	0	☆
P5-02	继电器 1 功能选择 (TA、TB、TC)	19: 欠压状态输出 20: 通讯设定 21: 定位完成 (保留) 22: 定位接近 (保留) 23: 零速运行中 2 (停机时也出) 24: 累计上电时间到达 25: 频率水平检测 PDT2 输出	2	☆
P5-03	保留	26: 频率 1 到达输出 27: 频率 2 到达输出 28: 电流 1 到达输出 29: 电流 2 到达输出 30: 定时到达输出 31: AI1 输入超限	0	☆
P5-04	AO2 输出功能选择 (集电极开路输出端子)	32: 掉载中 33: 反向运行中 34: 零电流状态 35: 模块温度到达 36: 输出电流超限 37: 下限频率到达 (停机也输出) 38: 警告输出 (继续运行) 39: 电机过温预报警 40: 本次运行时间到达 41: 故障输出 (为自由停机的故障且欠压不输出)	0	☆
P5-05	继电器 2 输出功能选择 (TA1、TB1)	保留	4	☆

功能码	名称	设定范围	出厂值	更改
P5-07	AM 输出功能选择	0: 运行频率 1: 设定频率 2: 输出电流 3: 输出转矩 ( 转矩绝对值 ) 4: 输出功率 5: 输出电压 6: 保留	0	☆
P5-08	FM 输出功能选择	7: AI1 8: AI2 9: 保留 10: 长度 11: 记数值 12: 通讯设定 13: 电机转速 14: 输出电流 (100.0% 对应 1000.0A) 15: 输出电压 (100.0% 对应 1000.0V) 16: 输出转矩 ( 转矩实际值 )	1	☆
P5-09	保留		-	-
P5-10	AM 零偏系数	-100.0% ~ +100.0%	0.0%	☆
P5-11	AM 增益	-10.00 ~ +10.00V	1.00V	☆
P5-12	FM 零偏系数	-100.0% ~ +100.0%	0.0%	☆
P5-13	FM 增益	-10.00 ~ +10.00V	1.00V	☆
P5-14	P5-14—P5-16	保留	-	-
P5-17	AO1 输出延迟时间	0.0s ~ 3600.0s	0.0s	☆
P5-18	继电器 1 输出延迟时间	0.0s ~ 3600.0s	0.0s	☆
P5-19	继电器 2 输出延迟时间	0.0s ~ 3600.0s	0.0s	☆
P5-20	AO2 输出延迟时间	0.0s ~ 3600.0s	0.0s	☆
P5-21	FM 输出延迟时间	0.0s ~ 3600.0s	0.0s	☆



功能码	名称	设定范围	出厂值	更改
P5-22	AO 输出端子有效状态选择	0: 正逻辑 1: 反逻辑 个位: AO1 十位: 继电器 1 百位: 继电器 2 千位: AO2 万位: 保留	00000	☆
P5-23	保留			★
P6 组 启停控制参数组				
P6-00	启动方式	0: 直接启动		
P6-01	P6-01—P6-02	保留	-	-
P6-03	启动频率	0.00Hz ~ 10.00Hz	0.00Hz	☆
P6-04	启动频率保持时间	0.0s ~ 100.0s	0.0s	★
P6-05	启动直流制动电流 / 预励磁电流	0% ~ 100%	50%	★
P6-06	启动直流制动时间 / 预励磁时间	0.0s ~ 100.0s	0.0s	★
P6-07	加减速方式	0: 直线加减速 1: S 曲线加减速 A 2: S 曲线加减速 B	0	★
P6-08	S 曲线开始段时间比例	0.0% ~ (100.0%-P6-09)	30.0%	★
P6-09	S 曲线结束段时间比例	0.0% ~ (100.0%-P6-08)	30.0%	★
P6-10	停机方式	0: 减速停车 1: 自由停车	0	☆
P6-11	停机直流制动起始频率	0.00Hz ~ 最大频率	0.00Hz	☆
P6-12	停机直流制动等待时间	0.0s ~ 100.0s	0.0s	☆
P6-13	停机直流制动电流	0% ~ 100%	50%	☆
P6-14	停机直流制动时间	0.0s ~ 100.0s	0.0s	☆
P6-15	制动使用率	0% ~ 100%	100%	☆

功能码	名称	设定范围	出厂值	更改
P6-16	F6-16—F6-20	保留	-	-
P6-21	去磁时间	0.00~5.00s	0.5s	★
P7 组 键盘与显示				
P7-01	REV/JOG 键功能选择	0: 无效 1: 操作面板命令通道与远程命令通道 (端子命令通道或通讯命令通道) 切换 2: 正反转切换 3: 正转点动 4: 反转点动	0	★
P7-02	STOP/RESET 键功能	0: 只在键盘操作方式下 ,STOP/RESET 键 停机功能有效 1: 在任何操作方式下 ,STOP/RESET 键 停机功能均有效	1	☆
P7-03	LED 运行显示参数 1	0000 ~ PPPP Bit00: 运行频率 1(Hz) Bit01: 设定频率 (Hz) Bit02: 母线电压 (V) Bit03: 输出电压 (V) Bit04: 输出电流 (A) Bit05: 输出功率 (kW) Bit06: 输出转矩 (%) Bit07: DI 输入状态 Bit08: AM 输出状态 Bit09: AI1 电压 (V) Bit10: AI2 电压 (V) Bit11: 保留) Bit12: 计数值 Bit13: 长度值 Bit14: 负载速度显示 Bit15: PID 设定	H.401F	☆



功能码	名称	设定范围	出厂值	更改
P7-04	LED 运行显示参数 2	0000 ~ PPPP Bit00: PID 反馈 Bit01: PLC 阶段 Bit02: 保留 Bit03: 运行频率 2 (Hz) Bit04: 剩余运行时间 Bit05: AI1 校正前电压 (V) Bit06: AI2 校正前电压 (V) Bit07: 保留 Bit08: 线速度 Bit09: 当前上电时间 (Hour) Bit10: 当前运行时间 (Min) Bit11: 保留 Bit12: 通讯设定值 Bit13: 保留 Bit14: 主频率 X 显示 (Hz) Bit15: 辅频率 Y 显示 (Hz)	H.0000	☆
P7-05	LED 停机显示参数	0000 ~ PPPP Bit00: 设定频率 (Hz) Bit01: 母线电压 (V) Bit02: DI 输入状态 Bit03: AM 输出状态 Bit04: AI1 电压 (V) Bit05: AI2 电压 (V) Bit06: 保留 Bit07: 计数值 Bit08: 长度值 Bit09: PLC 阶段 Bit10: 负载速度 Bit11: PID 设定 Bit12: 保留	H.0033	☆
P7-06	负载速度显示系数	0.0001 ~ 6.5000	1.0000	☆
P7-07	逆变器模块散热器温度	0°C ~ 120°C	-	●

功能码	名称	设定范围	出厂值	更改
P7-08	临时软件版本号	-	-	●
P7-09	累计运行时间	0h ~ 65535h	-	●
P7-10	产品号	-	-	●
P7-11	软件版本号	-	-	●
P7-12	负载速度显示小数点位数	个位: U0-14 的小数点个数 0: 0 位小数位 1: 1 位小数位 2: 2 位小数位 3: 3 位小数位 十位: U0-19/U0-29 小数点个数 1: 1 位小数位 2: 2 位小数位	21	☆
P7-13	累计上电时间	0 ~ 65535 小时	-	●
P7-14	累计耗电量	0 ~ 65535 度	-	●
P8 组 辅助功能				
P8-00	点动运行频率	0.00Hz ~ 最大频率	2.00Hz	☆
P8-01	点动加速时间	0.0s ~ 6500.0s	20.0s	☆
P8-02	点动减速时间	0.0s ~ 6500.0s	20.0s	☆
P8-03	加速时间 2	0.0s ~ 6500.0s	20.0s	☆
P8-04	减速时间 2	0.0s ~ 6500.0s	20.0s	☆
P8-05	加速时间 3	0.0s ~ 6500.0s	20.0s	☆
P8-06	减速时间 3	0.0s ~ 6500.0s	20.0s	☆
P8-07	加速时间 4	0.0s ~ 6500.0s	0.00s	☆
P8-08	减速时间 4	0.0s ~ 6500.0s	0.00s	☆
P8-09	跳跃频率 1	0.00Hz ~ 最大频率	0.00Hz	☆
P8-10	跳跃频率 2	0.00Hz ~ 最大频率	0.00Hz	☆

功能码	名称	设定范围	出厂值	更改
P8-11	跳跃频率幅度	0.00Hz ~ 最大频率	0.01Hz	☆
P8-12	正反转死区时间	0.0s ~ 3000.0s	0.0s	☆
P8-13	反转控制使能	0: 允许 1: 禁止	0	☆
P8-14	设定频率低于下限频率运行模式	0: 以下限频率运行 1: 停机 2: 零速运行	0	☆
P8-15	下垂控制	0.00Hz ~ 10.00Hz	0.00Hz	☆
P8-16	设定累计上电到达时间	0h ~ 65000h	0h	☆
P8-17	设定累计运行到达时间	0h ~ 65000h	0h	☆
P8-18	启动保护选择	0: 不保护 1: 保护	0	☆
P8-19	频率检测值(FDT1)	0.00Hz ~ 最大频率	50.00Hz	☆
P8-20	频率检测滞后值(FDT1)	0.0% ~ 100.0% (FDT1 电平)	5.0%	☆
P8-21	频率到达检出宽度	0.0% ~ 100.0% (最大频率)	0.0%	☆
P8-22	加减速过程中跳跃频率是否有效	0: 无效 1: 有效	0	☆
P8-23	P8-23--P8-24	保留	-	-
P8-25	加速时间 1 与加速时间 2 切换频率点	0.00Hz ~ 最大频率	0.00Hz	☆
P8-26	减速时间 1 与减速时间 2 切换频率点	0.00Hz ~ 最大频率	0.00Hz	☆
P8-27	端子点动优先	0: 无效 1: 有效	0	☆
P8-28	频率检测值(FDT2)	0.00Hz ~ 最大频率	50.00Hz	☆

功能码	名称	设定范围	出厂值	更改
P8-29	频率检测滞后值 (FDT2)	0.0% ~ 100.0% (PDT2 电平)	5.0%	☆
P8-30	任意到达频率检测值 1	0.00Hz ~ 最大频率	50.00Hz	☆
P8-31	任意到达频率检出宽度 1	0.0% ~ 100.0% (最大频率)	0.0%	☆
P8-32	任意到达频率检测值 2	0.00Hz ~ 最大频率	50.00Hz	☆
P8-33	任意到达频率检出宽度 2	0.0% ~ 100.0% (最大频率)	0.0%	☆
P8-34	零电流检测水平	0.0% ~ 300.0% 100.0% 对应电机额定电流	5.0%	☆
P8-35	零电流检测延迟时间	0.01s ~ 600.00s	0.10s	☆
P8-36	输出电流超限值	0.0% (不检测) 0.1% ~ 300.0% (电机额定电流)	200.0%	☆
P8-37	输出电流超限检测 延迟时间	0.00s ~ 600.00s	0.00s	☆
P8-38	任意到达电流 1	0.0% ~ 300.0% (电机额定电流)	100.0%	☆
P8-39	任意到达电流 1 宽度	0.0% ~ 300.0% (电机额定电流)	0.0%	☆
P8-40	任意到达电流 2	0.0% ~ 300.0% (电机额定电流)	100.0%	☆
P8-41	任意到达电流 2 宽度	0.0% ~ 300.0% (电机额定电流)	0.0%	☆
P8-42	定时功能选择	0: 无效 1: 有效	0	★
P8-43	定时运行时间选择	0: P8-44 设定 1: AI1 2: AI2 3: 键盘电位器 (模拟输入量程对应 P8-44)	0	★
P8-44	定时运行时间	0.0Min ~ 6500.0Min	0.0Min	★
P8-45	AI1 输入电压保护值 下限	0.00V ~ P8-46	3.10V	☆

功能码	名称	设定范围	出厂值	更改
P8-46	AI1 输入电压保护值 上限	P8-45 ~ 10.00V	6.80V	☆
P8-47	模块温度到达	0℃ ~ 100℃	75℃	☆
F8-48	散热风扇控制	0: 运行时风扇运转 1: 风扇一直运转	0	☆
P8-49	唤醒频率	休眠频率 (P8-51) ~ 最大频率 (P0-10)	0.00Hz	☆
P8-50	唤醒延迟时间	0.0s ~ 6500.0s	0.0s	☆
P8-51	休眠频率	0.00Hz ~ 唤醒频率 (P8-49)	0.00Hz	☆
P8-52	休眠延迟时间	0.0s ~ 6500.0s	0.0s	☆
P8-53	本次运行到达时间	0.0 ~ 6500.0 分钟	0.0Min	☆
P8-54	输出功率校正系数	0.00% ~ 200.0%	100.0%	☆
P9 组 故障与保护				
P9-00	电机过载保护选择	0: 禁止 1: 允许	1	☆
P9-01	电机过载保护增益	0.20 ~ 10.00	1.00	☆
P9-02	电机过载预警系数	50% ~ 100%	80%	☆
P9-03	过压失速增益	0 ~ 100	30	☆
P9-04	失速保护电压	650V-800V	730V	☆
P9-05	过流失速增益	0 ~ 100	20	☆
P9-06	失速保护电流	100% ~ 200%	150%	☆
P9-07	上电对地短路保护 选择	0: 无效 1: 有效	1	☆
P9-08	制动单元动作起始 电压	650 ~ 800V	680V	☆

功能码	名称	设定范围	出厂值	更改
P9-09	故障自动复位次数	0 ~ 20	0	☆
P9-10	故障自动复位期间 故障 AO 动作选择	0: 不动作 1: 动作	0	☆
P9-11	故障自动复位间隔 时间	0.1s ~ 100.0s	1.0s	☆
P9-12	输入缺相 \ 接触 器吸合保护选择	个位: 输入缺相保护选择 十位: 接触器吸合保护选择 0: 禁止 1: 允许	00	☆
P9-13	输出缺相保护选择	0: 禁止 1: 允许	1	☆
P9-14	第一次故障类型	0: 无故障 1: 保留 2: 加速过电流 3: 减速过电流 4: 恒速过电流 5: 加速过电压 6: 减速过电压 7: 恒速过电压 8: 缓冲电阻过载 9: 欠压	—	●
P9-15	第二次故障类型	10: 变频器过载 11: 电机过载 12: 输入缺相 13: 输出缺相 14: 模块过热 15: 外部故障 16: 通讯异常 17: 接触器异常 18: 电流检测异常 19: 电机调谐异常 20: 保留 21: 参数读写异常 22: 变频器硬件异常		

功能码	名称	设定范围	出厂值	更改
P9-16	第三次 (最近一次) 故障类型	23: 电机对地短路 24: 保留 25: 保留 26: 运行时间到达 27: 用户自定义故障 1 28: 用户自定义故障 2 29: 上电时间到达 30: 掉载 31: 运行时 PID 反馈丢失 40: 快速限流超时 41: 运行时切换电机 42: 保留 43: 保留 45: 保留 51: 保留 55: 保留	—	●
P9-17	第三次 (最近一次) 故障时频率	—	—	●
P9-18	第三次 (最近一次) 故障时电流	—	—	●
P9-19	第三次 (最近一次) 故障时母线电压	—	—	●
P9-20	第三次 (最近一次) 故障时输入端子状态	—	—	●
P9-21	第三次 (最近一次) 故障时输出端子状态	—	—	●
P9-22	第三次 (最近一次) 故障时变频器状态	—	—	●
P9-23	第三次 (最近一次) 故障时上电时间	—	—	●

功能码	名称	设定范围	出厂值	更改
P9-24	第三次（最近一次）故障时运行时间	—	—	●
P9-27	第二次故障时频率	—	—	●
P9-28	第二次故障时电流	—	—	●
P9-29	第二次故障时母线电压	—	—	●
P9-30	第二次故障时输入端子状态	—	—	●
P9-32	第二次故障时变频器状态	—	—	●
P9-33	第二次故障时上电时间	—	—	●
P9-34	第二次故障时运行时间	—	—	●
P9-35	P9-35—P9-36	保留		
P9-37	第一次故障时频率	—	—	●
P9-38	第一次故障时电流	—	—	●
P9-39	第一次故障时母线电压	—	—	●
P9-40	第一次故障时输入端子状态	—	—	●
P9-41	第一次故障时输出端子状态	—	—	●
P9-42	第一次故障时变频器状态	—	—	●
P9-43	第一次故障时上电时间	—	—	●
P9-44	第一次故障时运行时间	—	—	●



功能码	名称	设定范围	出厂值	更改
P9-45	P9-45—P9-58	保留	-	☆
P9-59	瞬停不停使能	0 无效 1 母线电压恒定控制 2 减速停机	0	★
P9-60	瞬停不停恢复电压	80%~100%	85%	★
P9-61	瞬停不停电压判断时间	0.1~100s	0.5s	★
P9-62	瞬停不停动作母线电压	60%~100%	80%	★
P9-63	掉载保护选择	0: 无效 1: 有效	0	☆
P9-64	掉载检测水平	0.0 ~ 100.0%	10.0%	☆
P9-65	掉载检测时间	0.0 ~ 60.0s	1.0s	☆
P9-67	过速度检测值	0.0%~ 50.0% ( 最大频率 )	20.0%	☆
P9-68	过速度检测时间	0.0s: 不检测 0.1 ~ 60.0s	1.0s	☆
P9-69	速度偏差过大检测值	0.0%~ 50.0% ( 最大频率 )	20.0%	☆
P9-70	速度偏差过大检测时间	0.0s: 不检测 0.1 ~ 60.0s	5.0s	☆
P9-71	保留	-	-	☆
P9-72	保留	-	-	☆
P9-73	瞬停不停动作减速时间	0~300.0s	20.0s	★
PA 组 PID 功能				
PA-00	PID 给定源	0: PA-01 设定 1: AI1 2: AI2 3: 键盘电位器	0	☆

功能码	名称	设定范围	出厂值	更改
PA-00	PID 给定源	4: 保留 5: 通讯给定 6: 多段指令给定	0	☆
PA-01	PID 数值给定	0.0% ~ 100.0%	50.0%	☆
PA-02	PID 反馈源	0: AI1 1: AI2 2: 键盘电位器 3: AI1-AI2 4: 保留 5: 通讯给定 6: AI1+AI2 7: MAX( AI1 ,  AI2 ) 8: MIN( AI1 ,  AI2 )	0	☆
PA-03	PID 作用方向	0: 正作用 1: 反作用	0	☆
PA-04	PID 给定反馈量程	0 ~ 65535	1000	☆
PA-05	比例增益 Kp1	0.0 ~ 100.0	20.0	☆
PA-06	积分时间 Ti1	0.01s ~ 10.00s	2.00s	☆
PA-07	微分时间 Td1	0.000s ~ 10.000s	0.000s	☆
PA-08	PID 反转截止频率	0.00 ~ 最大频率	2.00Hz	☆
PA-09	PID 偏差极限	0.0% ~ 100.0%	0.0%	☆
PA-10	PID 微分限幅	0.00% ~ 100.00%	0.10%	☆
PA-11	PID 给定变化时间	0.00 ~ 650.00s	0.00s	☆
PA-12	PID 反馈滤波时间	0.00 ~ 60.00s	0.00s	☆
PA-13	PID 输出滤波时间	0.00 ~ 60.00s	0.00s	☆

功能码	名称	设定范围	出厂值	更改
PA-14	保留	-	-	☆
PA-15	比例增益 Kp2	0.0 ~ 100.0	20.0	☆
PA-16	积分时间 Ti2	0.01s ~ 10.00s	2.00s	☆
PA-17	微分时间 Td2	0.000s ~ 10.000s	0.000s	☆
PA-18	PID 参数切换条件	0: 不切换 1: 通过 DI 端子切换 2: 根据偏差自动切换 3: 根据运行频率自动切换	0	☆
PA-19	PID 参数切换偏差 1	0.0% ~ PA-20	20.0%	☆
PA-20	PID 参数切换偏差 2	PA-19 ~ 100.0%	80.0%	☆
PA-21	PID 初值	0.0% ~ 100.0%	0.0%	☆
PA-22	PID 初值保持时间	0.00 ~ 650.00s	0.00s	☆
PA-23	两次输出偏差正向最大值	0.00% ~ 100.00%	1.00%	☆
PA-24	两次输出偏差反向最大值	0.00% ~ 100.00%	1.00%	☆
PA-25	PID 积分属性	个位: 积分分离 0: 无效 1: 有效 十位: 输出到限值后是否停止积分 0: 继续积分 1: 停止积分	00	☆
PA-26	PID 反馈丢失检测值	0.0%: 不判断反馈丢失 0.1% ~ 100.0%	0.0%	☆
PA-27	PID 反馈丢失检测时间	0.0s ~ 20.0s	0.0s	☆
PA-28	PID 停机运算	0: 停机不运算 1: 停机运算	1	
Pb 组 摆频、定长和计数				
Pb-00	摆频设定方式	0: 相对于中心频率 1: 相对于最大频率	0	☆

功能码	名称	设定范围	出厂值	更改
Pb-01	摆频幅度	0.0% ~ 100.0%	0.0%	☆
Pb-02	突跳频率幅度	0.0% ~ 50.0%	0.0%	☆
Pb-03	摆频周期	0.1s ~ 3000.0s	10.0s	☆
Pb-04	摆频的三角波上升时间	0.1% ~ 100.0%	50.0%	☆
Pb-05	保留			☆
Pb-06	保留			☆
Pb-07	保留			☆
Pb-08	设定计数值	1 ~ 65535	1000	☆
Pb-09	指定计数值	1 ~ 65535	1000	☆
PC 组 多段指令、简易 PLC				
PC-00	多段指令 0	-100.0% ~ 100.0%	0.0%	☆
PC-01	多段指令 1	-100.0% ~ 100.0%	0.0%	☆
PC-02	多段指令 2	-100.0% ~ 100.0%	0.0%	☆
PC-03	多段指令 3	-100.0% ~ 100.0%	0.0%	☆
PC-04	多段指令 4	-100.0% ~ 100.0%	0.0%	☆
PC-05	多段指令 5	-100.0% ~ 100.0%	0.0%	☆
PC-06	多段指令 6	-100.0% ~ 100.0%	0.0%	☆
FC-07	多段指令 7	-100.0% ~ 100.0%	0.0%	☆
PC-08	多段指令 8	-100.0% ~ 100.0%	0.0%	☆
PC-09	多段指令 9	-100.0% ~ 100.0%	0.0%	☆

功能码	名称	设定范围	出厂值	更改
PC-10	多段指令 10	-100.0% ~ 100.0%	0.0%	☆
PC-11	多段指令 11	-100.0% ~ 100.0%	0.0%	☆
PC-12	多段指令 12	-100.0% ~ 100.0%	0.0%	☆
PC-13	多段指令 13	-100.0% ~ 100.0%	0.0%	☆
PC-14	多段指令 14	-100.0% ~ 100.0%	0.0%	☆
PC-15	多段指令 15	-100.0% ~ 100.0%	0.0%	☆
PC-16	简易 PLC 运行方式	0: 单次运行结束停机 1: 单次运行结束保持终值 2: 一直循环	0	☆
PC-17	简易 PLC 掉电记忆选择	个位: 掉电记忆选择 0: 掉电不记忆 1: 掉电记忆 十位: 停机记忆选择 0: 停机不记忆 1: 停机记忆	00	☆
PC-18	简易 PLC 第 0 段运行时间	0.0s(h) ~ 6553.5s(h)	0.0s(h)	☆
PC-19	简易 PLC 第 0 段加减速时间选择	0 ~ 3	0	☆
PC-20	简易 PLC 第 1 段运行时间	0.0s(h) ~ 6553.5s(h)	0.0s(h)	☆
PC-21	简易 PLC 第 1 段加减速时间选择	0 ~ 3	0	☆
PC-22	简易 PLC 第 2 段运行时间	0.0s(h) ~ 6553.5s(h)	0.0s(h)	☆
PC-23	简易 PLC 第 2 段加减速时间选择	0 ~ 3	0	☆
PC-24	简易 PLC 第 3 段运行时间	0.0s(h) ~ 6553.5s(h)	0.0s(h)	☆

功能码	名称	设定范围	出厂值	更改
PC-25	简易 PLC 第 3 段加减速时间选择	0 ~ 3	0	☆
PC-26	简易 PLC 第 4 段运行时间	0.0s(h) ~ 6553.5s(h)	0.0s(h)	☆
PC-27	简易 PLC 第 4 段加减速时间选择	0 ~ 3	0	☆
PC-28	简易 PLC 第 5 段运行时间	0.0s(h) ~ 6553.5s(h)	0.0s(h)	☆
PC-29	简易 PLC 第 5 段加减速时间选择	0 ~ 3	0	☆
PC-30	简易 PLC 第 6 段运行时间	0.0s(h) ~ 6553.5s(h)	0.0s(h)	☆
PC-31	简易 PLC 第 6 段加减速时间选择	0 ~ 3	0	☆
PC-32	简易 PLC 第 7 段运行时间	0.0s(h) ~ 6553.5s(h)	0.0s(h)	☆
PC-33	简易 PLC 第 7 段加减速时间选择	0 ~ 3	0	☆
PC-34	简易 PLC 第 8 段运行时间	0.0s(h) ~ 6553.5s(h)	0.0s(h)	☆
PC-35	简易 PLC 第 8 段加减速时间选择	0 ~ 3	0	☆
PC-36	简易 PLC 第 9 段运行时间	0.0s(h) ~ 6553.5s(h)	0.0s(h)	☆
PC-37	简易 PLC 第 9 段加减速时间选择	0 ~ 3	0	☆
PC-38	简易 PLC 第 10 段运行时间	0.0s(h) ~ 6553.5s(h)	0.0s(h)	☆
PC-39	简易 PLC 第 10 段加减速时间选择	0 ~ 3	0	☆
PC-40	简易 PLC 第 11 段运行时间	0.0s(h) ~ 6553.5s(h)	0.0sh)	☆
PC-41	简易 PLC 第 11 段加减速时间选择	0 ~ 3	0	☆

功能码	名称	设定范围	出厂值	更改
PC-42	简易 PLC 第 12 段运行时间	0.0s(h) ~ 6553.5s(h)	0.0s(h)	☆
PC-43	简易 PLC 第 12 段加减速时间选择	0 ~ 3	0	☆
PC-44	简易 PLC 第 13 段运行时间	0.0s(h) ~ 6553.5s(h)	0.0s(h)	☆
PC-45	简易 PLC 第 13 段加减速时间选择	0 ~ 3	0	☆
PC-46	简易 PLC 第 14 段运行时间	0.0s(h) ~ 6553.5s(h)	0.0s(h)	☆
PC-47	简易 PLC 第 14 段加减速时间选择	0 ~ 3	0	☆
PC-48	简易 PLC 第 15 段运行时间	0.0s(h) ~ 6553.5s(h)	0.0s(h)	☆
PC-49	简易 PLC 第 15 段加减速时间选择	0 ~ 3	0	☆
PC-50	简易 PLC 运行时间单位	0: s (秒) 1: h (小时)	0	☆
PC-51	多段指令 0 给定方式	0: 功能码 PC-00 给定 1: AI1 2: AI2 3: 键盘电位器给定 4: 保留 5: PID 6: 预置频率 (P0-08) 给定, UP/DOWN 可修改	0	☆
Pd 组 通讯参数				
Pd-00	通讯波特率	个位: MODBUS 0: 300BPS 1: 600BPS 2: 1200BPS 3: 2400BPS	5005	☆

功能码	名称	设定范围	出厂值	更改
Pd-00	通讯波特率	4: 4800BPS 5: 9600BPS 6: 19200BPS 7: 38400BPS 8: 57600BPS 9: 115200BPS 十位: Profibus-DP 0: 115200BPs 0: 20 1: 50 2: 100 3: 125 4: 250 5: 500 6: 1M	5005	☆
Pd-01	MODBUS 数据格式	0: 无校验 (8-N-2) 1: 偶校验 (8-E-1) 2: 奇校验 (8-O-1) 3: 无校验 (8-N-1) (MODBUS 有效)	0	☆
Pd-02	本机地址	1 ~ 247, 0 为广播地址	1	☆
Pd-03	MODBUS 应答延迟	0ms ~ 20ms	2	☆
Pd-04	串口通讯超时时间	0.0: 无效, 0.1 ~ 60.0s	0.0	☆
Pd-05	数据传送格式选择	个位: MODBUS 0: 非标准的 MODBUS 协议 1: 标准的 MODBUS 协议 十位: Profibus-DP 0: PPO1 格式 1: PPO2 格式 2: PPO3 格式 3: PPO5 格式	31	☆
Pd-06	通讯读取电流分辨率	0: 0.01A 1: 0.1A	0	☆



功能码	名称	设定范围	出厂值	更改
PE 组 保留				
PP 组 功能码管理				
PP-00	用户密码	0 ~ 65535	0	☆
PP-01	参数初始化	0: 无操作 01: 恢复出厂参数, 不包括电机参数 02: 清除记录信息	0	★
PP-02	功能参数组显示选择	个位: U 组显示选择 0: 不显示 1: 显示 十位: A 组显示选择 0: 不显示 1: 显示	11	★
PP-03	保留	-	-	☆
PP-04	功能码修改属性	0: 可修改 1: 不可修改	0	☆
A0 组 转矩控制参数				
A0-00	速度 / 转矩控制方式选择	0: 速度控制 1: 转矩控制	0	★
A0-01	转矩控制方式下转矩设定源选择	0: 数字设定 1(A0-03) 1: AI1 2: AI2 3: 键盘电位器 4: 保留 5: 通讯给定 6: MIN(AI1,AI2) 7: MAX(AI1,AI2) (1-7 选项的满量程, 对应 A0-03 数字设定)	0	★
A0-02	保留	-	-	
A0-03	转矩控制方式下转矩数字设定	-200.0% ~ 200.0%	150.0%	☆
A0-04	保留	-	-	
A0-05	转矩控制正向最大频率	0.00Hz ~ 最大频率	50.00Hz	☆
A0-06	转矩控制反向最大频率	0.00Hz ~ 最大频率	50.00Hz	☆

功能码	名称	设定范围	出厂值	更改
A0-07	转矩上升滤波时间	0.00s ~ 65000s	0.00s	☆
A0-08	转矩下降滤波时间	0.00s ~ 65000s	0.00s	☆
A1 ~A4 组 保留				
A5 组 控制优化参数				
A5-00	DPWM 切换上限频率	0.00Hz ~ 15.00Hz	8.00Hz	☆
A5-01	PWM 调制方式	0: 异步调制 1: 同步调制	0	☆
A5-02	死区补偿模式选择	0: 不补偿 1: 补偿模式 1	1	☆
A5-03	随机 PWM 深度	0: 随机 PWM 无效 1 ~ 10: PWM 载频随机深度	0	☆
A5-04	快速限流使能	0: 不使能 1: 使能	1	☆
A5-05	电流检测补偿	0 ~ 100	5	☆
A5-06	欠压点设置	210 ~ 420V	机型确定	☆
A5-07	SVC 优化模式选择	0: 不优化 1: 优化模式 1 2: 优化模式 2	0	☆
A5-08	死区时间调整	100% ~ 200%	150%	★
A5-09	过压点设置	200.0V ~ 2500.0V	机型确定	★

## 5.2 监视参数简表

表 5-2 监视参数简表

功能码	名称	最小单位	通讯地址
U0 组 基本监视参数			
U0-00	运行频率 (Hz)	0.01Hz	7000H
U0-01	设定频率 (Hz)	0.01Hz	7001H

功能码	名称	最小单位	通讯地址
U0-02	母线电压 (V)	0.1V	7002H
U0-03	输出电压 (V)	1V	7003H
U0-04	输出电流 (A)	0.01A	7004H
U0-05	输出功率 (kW)	0.1kW	7005H
U0-06	输出转矩 (%)	0.1%	7006H
U0-07	DI 输入状态	1	7007H
U0-08	DO 输出状态	1	7008H
U0-09	AI1 电压 (V)	0.01V	7009H
U0-10	AI2 电压 (V) / 电流 (mA)	0.01V/0.01mA	700AH
U0-11	保留	-	-
U0-12	计数值	1	700CH
U0-13	保留	1	700DH
U0-14	负载速度显示	1	700EH
U0-15	PID 设定	1	700PH
U0-16	PID 反馈	1	7010H
U0-17	PLC 阶段	1	7011H
U0-18	保留	-	-
U0-19	保留	-	-
U0-20	剩余运行时间	0.1Min	7014H
U0-21	AI1 校正前电压	0.001V	7015H
U0-22	AI2 校正前电压/ 电流	0.001V/0.01mA	7016H
U0-23	U0-23-- U0-24	保留	-
U0-24	线速度	1m/Min	7018H
U0-25	当前上电时间	1Min	7019H
U0-26	当前运行时间	0.1Min	701AH
U0-27	保留	-	-
U0-28	通讯设定值	0.01%	701CH
U0-29	保留	0.01Hz	701DH
U0-30	主频率 X 显示	0.01Hz	701EH
U0-31	辅频率 Y 显示	0.01Hz	701PH

功能码	名称	最小单位	通讯地址
U0-32	查看任意内存地址值	1	7020H
U0-33	U0-33—U0-38	保留	-
U0-39	V/F 分离目标电压	1V	7027H
U0-40	V/F 分离输出电压	1V	7028H
U0-41	DI 输入状态直观显示	1	7029H
U0-42	AO 输出状态直观显示	1	702AH
U0-43	DI 功能状态显示 1(显示功能 01-40)	1	702BH
U0-44	DI 功能状态显示 2(显示功能 41- 功能 80)	1	702CH
U0-45	故障信息	1	702DH
U0-58	Z 信号计数器	1	703AH
U0-59	设定频率 (%)	0.01%	703BH
U0-60	运行频率 (%)	0.01%	703CH
U0-61	变频器状态	1	703DH
U0-62	保留	1	703EH
U0-63	点对点主机通讯发送值	0.01%	703PH
U0-64	从站的个数	1	7040H
U0-65	转矩上限	0.1%	7041H

## 第六章 参数说明

## P0 组 基本功能组

P0-00	保留
-------	----

保留参数

P0-01	电机控制方式		出厂值	2
	设定范围	0	无速度传感器矢量控制 (SVC)	
		1	保留	
		2	V/F 控制	

0: 无速度传感器矢量控制

矢量控制需要用户对电机进行参数自学习，适用于通常的高性能控制场合，一台变频器只能驱动一台电机，。如机床、离心机、拉丝机、注塑机等负载。

1: 保留

2: V/F 控制

适用于对负载要求不高，或一台变频器拖动多台电机的场合，如风机、泵类负载。

P0-02	命令源选择		出厂值	0
	设定范围	0	操作面板命令通道	
		1	端子命令通道	
		2	通讯命令通道	

选择变频器控制命令的输入通道。变频器控制命令包括：启动、停机、正转、反转、点动等。

0: 由操作面板上的 RUN、STOP/RES 按键进行运行命令控制。

1: 由多功能输入端子 FWD、REV、JOGP、JOGR 等，进行运行命令控制。

2: 运行命令由上位机通过通讯方式给出。

P0-03	主频率源 X 选择	出厂值	4
	设定范围	0	数字设定（预置频率 P0-08，UP/DOWN 可修改，掉电不记忆）
		1	数字设定（预置频率 P0-08，UP/DOWN 可修改，掉电记忆）
		2	AI1
		3	AI2
		4	键盘电位器
		5	保留
		6	多段指令
		7	PLC
		8	PID
9	通讯给定		

选择变频器主给定频率的输入通道。共有 10 种主给定频率通道：

#### 0: 数字设定（掉电不记忆）

设定频率初始值为 P0-08“预置频率”的值。可通过键盘的▲键与▼键（或多功能输入端子的 UP、DOWN）来改变变频器的设定频率值。变频器掉电后并再次上电时，设定频率值恢复为 P0-08“数字设定预置频率”值。

#### 1: 数字设定（掉电记忆）

设定频率初始值为 P0-08“预置频率”的值。可通过键盘的▲、▼键（或多功能输入端子的 UP、DOWN）来改变变频器的设定频率值。变频器掉电后并再次上电时，设定频率为上次掉电时刻的设定频率，通过键盘▲、▼键或者端子 UP、DOWN 的修正量被记忆。

需要提醒的是，P0-23 为“数字设定频率停机记忆选择”，P0-23 用于选择在变频器停机时，频率的修正量是被记忆还是被清零。P0-23 与停机有关，并非与掉电记忆有关，应用中要注意。

#### 2: AI1

指频率由模拟量输入端子 AI1（0V-10V）给定

#### 3: AI2

指频率由模拟量输入端子 AI2(可通过跳线端子 JP2 选择为 0-10V 或 4-20mA)给定

4: 键盘电位器 5: 保留

## 6、多段指令

通过 PC 组功能码对应任意 16 个“多段指令”，“多段指令”是相对最大频率

P0-10 的百分比。数字量输入 DI 端子作为多段指令端子功能时，需要在 P4 组进行相应设置，具体内容请参考 P4 组相关功能参数说明。

## 7、简易 PLC

频率源为简易 PLC 时，变频器的运行频率源可在 1~16 个任意频率指令之间切换运行，具体内容参考 PC 组相关说明。

## 8、PID

选择过程 PID 控制的输出作为运行频率。一般用于现场的工艺闭环控制。应用 PID 作为频率源时，需要设置 PA 组“PID 功能”相关参数。

## 9、通讯给定

指频率由通讯方式给定。

P0-04	辅助频率源 Y 选择	同 P0-03 一致
-------	------------	------------

辅助频率源在作为独立的频率给定通道（即频率源选择为 X 到 Y 切换）时，其用法与主频率源 X 相同，使用方法可以参考 P0-03 的相关说明。

当辅助频率源用作叠加给定（即主频率源 X 和辅助频率源 Y 的复合实现频率给定）时，需要注意

- 1、当辅助频率源为数字给定时，预置频率（P0-08）不起作用，用户通过键盘的▲、▼键（或多功能输入端子的 UP、DOWN）进行的频率调整，直接在主给定频率的基础上调整。
- 2、当辅助频率源为模拟输入给定（AI1, AI2）时，输入设定的 100% 对应辅助频率源范围，可通过 P0-05 和 P0-06 进行设置。

P0-05	叠加时辅助频率源 Y 范围选择		出厂值	0
	设定范围	0	相对于最大频率	
		1	相对于主频率源 X	

P0-06	叠加时辅助频率源 Y 范围	出厂值	100
	设定范围	0% ~ 150%	

当频率源选择为“频率叠加”时，这两个参数用来确定辅助频率源的调节范围。

P0-05 用于确定辅助频率源范围所对应的对象，可选择相对于最大频率，也可以相对于主频率源 X，若选择为相对于主频率源，则辅助频率源的范围将随着主频率 X 的变化而变化。

P0-07	频率源叠加选择		出厂值	00
	设定范围	个位	频率源选择	
		0	主频率源 X	
		1	主辅运算结果（运算关系由十位确定）	
		2	主频率源 X 与辅助频率源 Y 切换	
		3	主频率源 X 与主辅运算结果切换	
		4	辅助频率源 Y 与主辅运算结果切换	
		十位	频率源主辅运算关系	
		0	主 + 辅	
		1	主 - 辅	
		2	二者最大值	
	3	二者最小值		

通过该参数选择频率给定通道。通过主频率源 X 和辅助频率源 Y 的复合实现频率给定。当频率源选择为主辅运算时，可以通过 P0-21 设置偏置频率，在主辅运算结果上叠加偏置频率，以灵活应对各类需求。

P0-08	预置频率	出厂值	50.00Hz
	设定范围	0.00 ~ 最大频率（对频率源选择方式为数字设定有效）	

当频率源选择为“数字设定”或“端子 UP/DOWN”时，该功能码值为变频器的频率数字设定初始值。

P0-09	运行方向		出厂值	0
	设定范围	0	方向一致	
		1	方向相反	



更改此参数可以通过不调换电机线的情形下，改变电机当前的运行方向。提示：参数初始化后电机运行方向会恢复原来的状态。对于系统调试好后严禁更改电机转向的场合慎用。

P0-10	最大频率	出厂值	50.00Hz
	设定范围	50.00Hz ~ 500.00Hz	

300 系列变频器中模拟量输入多段指令等，作为频率源时各自的 100.0% 都是相对 P0-10 定标的定义上限频率的来源。

P0-11	上限频率源		出厂值	0
	设定范围	0	P0-12 设定	
		1	AI1	
		2	AI2	
		3	键盘电位器	
		4	保留	
		5	通讯设定	

上限频率可以来自于数字设定（P0-12），也可来自于模拟量输入、或通讯给定。当使用模拟量 AI1, AI2 设定或通讯设定时，与主频率源类似，参见 P0-03 介绍。

P0-12	上限频率	出厂值	50.00Hz
	设定范围	下限频率 P0-14 ~ 最大频 P0-10	

设定上限频率，设定范围 P0-14 ~ P0-10

P0-13	上限频率偏置	出厂值	0.00Hz
	设定范围	0.00Hz ~ 最大频率 P0-10	

当上限频率源设置为模拟量设定时，P0-13 作为设定值的偏量，将该偏置频率与 P0-11 设定上限频率值叠加，作为最终上限频率的设定值。

P0-14	下限频率	出厂值	0.00Hz
	设定范围	0.00Hz ~ 上限频率 P0-12	

频率指令低于 P0-14 设定的下限频率时，变频器可以停机、以下限频率运行或者以零速运行，采用何种运行模式可以通过 P8-14（设定频率低于下限频率运行模式）设置。

P0-15	载波频率	出厂值	与机型有关
	设定范围	0.5kHz ~ 16.0kHz	

此功能调节变频器的载波频率。通过调整载波频率可以降低电机噪声，避开机械系统的共振点，减小线路对地漏电流及减小变频器产生的干扰。

当载波频率较低时，输出电流高次谐波分量增加，电机损耗增加，电机温升增加。

当载波频率较高时，电机损耗降低，电机温升减小，但变频器损耗增加，变频器温升增加，干扰增加。调整载波频率会对下列性能产生影响：

载波频率	低 → 高
电机噪音	大 → 小
输出电流波形	差 → 好
电机温升	高 → 低
变频器温升	低 → 高
漏电流	小 → 大
对外辐射干扰	小 → 大

不同功率的变频器，载波频率的出厂设置是不同的，若用户自行设定的载波频率比出厂值高，会导致变频器散热器温升提高，此时用户需要对变频器降额使用，否则变频器有过热报警的危险。

P0-16	载波频率随负载大小调整	出厂值	1
	设定范围	0: 否; 1: 是	

载频随负载大小调整，是指变频器检测到负载超过额定一定程度时，自动降低载波频率，以便降低变频器温升。当负载降低到一定程度时，载波频率逐步恢复到设定值。该功能可以减少变频器过热报警的机会。

P0-17	加速时间 1	出厂值	机型确定
	设定范围	0.0s ~ 6500.0s	
P0-18	减速时间 1	出厂值	机型确定
	设定范围	0.0s ~ 6500.0s	

加速时间指变频器从零频，加速到加减速基准频率 (P0-25 确定 ) 所需时间，减速时间指变频器从加减速基准频率 (P0-25 确定 )，减速到零频所需时间，见图 6-1 中的  $t_1$ 、 $t_2$  所示

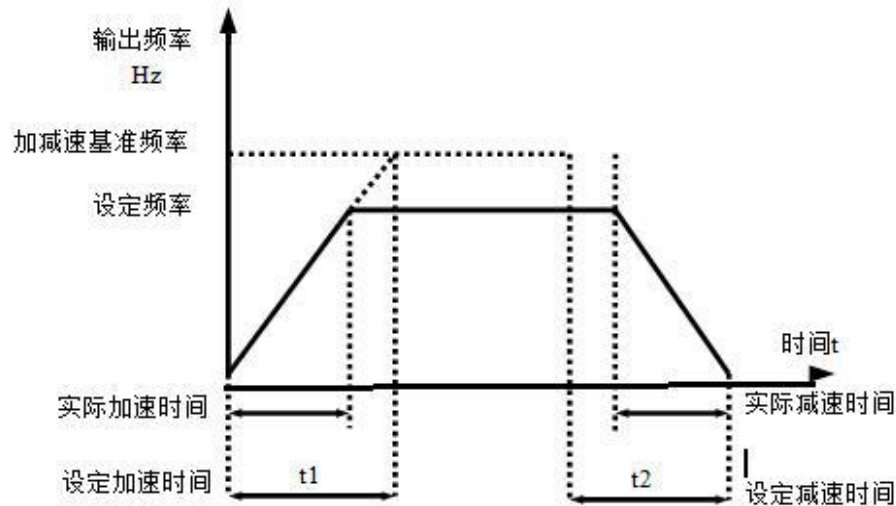


图 6-1 加减速时间示意图

提供 4 组加减速时间，用户可利用数字量输入端子 **DIn** 切换选择，四组加减速时间通过如下功能码设置：

第一组：P0-17、18；第二组：P8-03、04；第三组：P8-05、06；第四组：P8-07、08

P0-19	加减速时间单位		出厂值	1
	设定范围	0	1 秒	P0-19
		1	0.1 秒	P0-19
		2	0.01 秒	P0-19

为满足各类现场的需求，提供 3 种加减速时间单位，分别为 1 秒、0.1 秒和 0.01 秒。

修改该功能参数时，4 组加减速时间所显示小数点位数会变化，所对应的加减速时间也发生变化，应用过程中要特别留意。

P0-21	叠加时辅助频率源偏置频率	出厂值	0.00Hz
	设定范围		0.00Hz ~ 最大频率 P0-10

该功能码只在频率源选择为主辅运算时有效。当频率源为主辅运算时，P0-21 作为偏置频率，与主辅运算结果叠加作为最终频率设定值，使频率设定可以更为灵活。



P0-22	频率指令分辨率		出厂值	2
	设定范围	2	0.01Hz	P0-22

本参数用来确定所有与频率相关功能码的分辨率。

P0-23	数字设定频率停机记忆选择		出厂值	0
	设定范围	0	不记忆	
		1	记忆	

本功能仅对频率源为数字设定时有效。

“不记忆”是指变频器停机后，数字设定频率值恢复为 P0-08（预置频率）的值。

“记忆”是指变频器停机后，数字设定频率保留为上次停机时刻的设定频率。

P0-24	保留			
P0-25	加减速时间基准频率		出厂值	0
	设定范围	0	最大频率（P0-10）	
		1	设定频率	
		2	100Hz	

加减速时间，是指从零频到 P0-25 所设定频率之间的加减速时间，图 6-1 为加减速时间示意图。当 P0-25 选择为 1 时，加减速时间与设定频率有关，如果设定频率频繁变化，则电机的加速度是变化的，应用时需要注意。

本参数仅当频率源为数字设定时有效。用来确定键盘的▲、▼键或者端子 UP/DOWN 动作时，目标频率是在运行频率基础上增减，还是在设定频率基础上增减。

P0-26	运行时频率指令 UP/DOWN 基准		出厂值	0
	设定范围	0	运行频率	
		1	设定频率	

两种设置的区别在于变频器处于加减速过程时表现明显，即如果变频器的运行频率与设定频率不同时，该参数的不同选择差异很大。

P0-27	命令源捆绑频率源		出厂值	000
	设定范围	个位	操作面板命令绑定频率源选择	
		0	无捆绑	
		1	数字设定频率源	
		2	AI1	



P0-27	命令源捆绑频率源		出厂值	000
	设定范围	3	AI2	
		4	键盘电位器	
		5	保留	
		6	多段指令	
		7	简易 PLC	
		8	PID	
		9	通讯给定	
		十位	端子命令绑定频率源选择 (0 ~ 9, 同个位)	
		百位	通讯命令绑定频率源选择 (0 ~ 9, 同个位)	

定义三种运行命令通道与九种频率给定通道之间的捆绑组合，方便实现同步切换。以上频率给定通道的含义与主频率源 X 选择 P0-03 相同，请参见 P0-03 功能码说明。

当命令源有捆绑的频率源时，该命令源有效期间，P0-03~P0-07 所设定频率源不再起作用。

P0-28	串口通讯协议选择		出厂值	0
	设定范围	0	MODBUS 协议	
		1	保留	

### P1 组 电机参数

P1-00	电机类型选择		出厂值	0
	设定范围	0	普通异步电机	
		1	变频异步电机	
P1-01	额定功率		出厂值	机型确定
	设定范围		0.1kW ~ 1000.0kW	
P1-02	额定电压		出厂值	机型确定
	设定范围		1V ~ 2000V	
P1-03	额定电流		出厂值	机型确定
	设定范围		0.01A ~ 655.35A(变频器功率 ≤ 55kW) 0.1A ~ 6553.5A(变频器功率 > 55kW)	





P1-04	额定频率	出厂值	机型确定
	设定范围	0.01Hz ~ 最大频率	
P1-05	额定转速	出厂值	机型确定
	设定范围	1rpm ~ 65535rpm	

上述功能码为电机铭牌参数，无论采用 V/F 控制或矢量控制，均需要根据电机铭牌准确设置相关参数。为获得更好的 V/F 或矢量控制性能，需要进行电机参数调谐，而调节结果的准确性，与正确设置电机铭牌参数关系密切。

P1-06	异步电机定子电阻	出厂值	机型确定
	设定范围	0.001Ω ~ 65.535Ω(变频器功率 ≤ 55kW) 0.0001Ω ~ 6.5535Ω(变频器功率 > 55kW)	
P1-07	异步电机转子电阻	出厂值	机型确定
	设定范围	0.001Ω ~ 65.535Ω(变频器功率 ≤ 55kW) 0.0001Ω ~ 6.5535Ω(变频器功率 > 55kW)	
P1-08	异步电机漏感抗	出厂值	机型确定
	设定范围	0.01mH ~ 655.35mH(变频器功率 ≤ 55kW) 0.001mH ~ 65.535mH(变频器功率 > 55kW)	
P1-09	异步电机互感抗	出厂值	机型确定
	设定范围	0.1mH ~ 6553.5mH(变频器功率 ≤ 55kW) 0.01mH ~ 655.35mH(变频器功率 > 55kW)	
P1-10	异步电机空载电流	出厂值	机型确定
	设定范围	0.01A ~ P1-03(变频器功率 ≤ 55kW) 0.1A ~ P1-03(变频器功率 > 55kW)	

P1-06~P1-10 是异步电机的参数，这些参数电机铭牌上一般没有，需要通过变频器自动调谐获得。其中，“异步电机静止调谐”只能获得 P1-06~P1-08 三个参数，而“异步电机完整调谐”可以获得全部 5 个参数，更改电机额定功率（P1-01）或者电机额定电压（P1-02）时，变频器会自动修改 P1-06 ~ P1-10 参数值，将这 5 个参数恢复为常用标准 Y 系列电机参数。若现场无法对异步电机进行调谐，可以根据电机厂家提供的参数对应输入。



P1-27...P1-26			保留	
P1-37	调谐选择		出厂值	0
	设定范围	0	无操作	
		1	异步机静止调谐 1	
P1-37	调谐选择		出厂值	0
	设定范围	2	异步机动态调谐	
		3	异步机静止调谐 2	

矢量控制时为保证变频器的最佳控制性能，请将负载与电机脱开并采用旋转调谐进行电机参数自学习，否则将影响矢量控制效果。在电机带有大惯量负载不容易脱开且需采用矢量控制时请采用静止调谐 2。

参数自学习前需正确设置电机类型及铭牌参数 P1-00~P1-05

调谐动作说明：设置电机铭牌参数及自学习类型，然后按 RUN 键，变频器将进行静止调谐。

0：无操作，即禁止调谐。

1：异步机静止调谐 1，适用于异步电机且大惯量负载不易脱开而不能进行旋转调谐的场合。

2：异步机动态调谐

完整调谐过程中，变频器先进行静止调谐，然后按照加速时间 P0-17 加速到电机额定频率的 80%，保持一段时间后，按照减速时间 P0-18 减速停机并结束调谐。

3：异步机静止调谐 2

适用于无编码器情况，电机静止状态下对电机参数的自学习（此时电机仍可能有轻微抖动，需注意安全）动作说明：设置该功能码为 3，然后按 RUN 键，变频器将进行静态调谐

说明：调谐支持在键盘操作模式、端子模式、通讯模式下进行电机调谐。

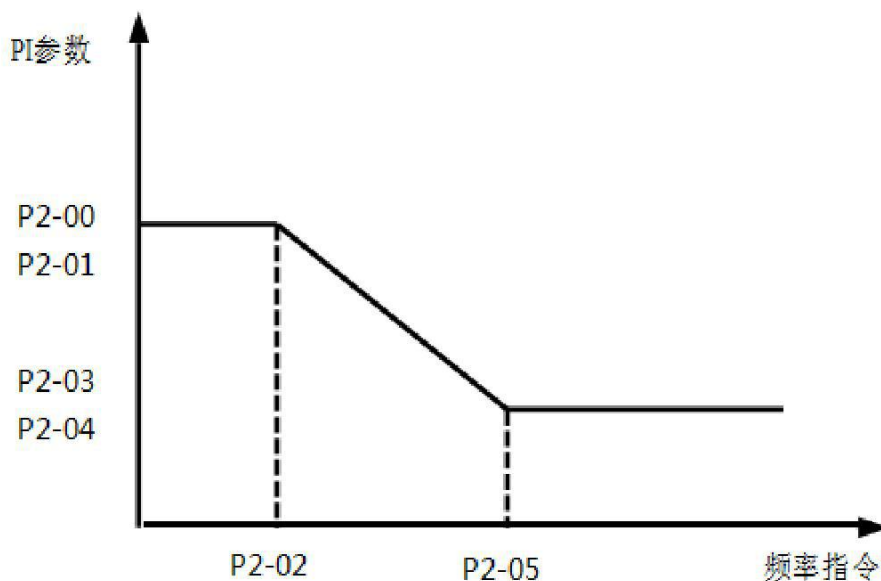
## P2 组 矢量控制参数

P2 组功能码只对矢量控制有效，对 V/F 控制无效。



P2-00	速度环比例增益 1	出厂值	30
	设定范围	1 ~ 100	
P2-01	速度环积分时间 1	出厂值	0.50s
	设定范围	0.01s ~ 10.00s	
P2-02	切换频率 1	出厂值	5.00Hz
	设定范围	0.00 ~ P2-05	
P2-03	速度环比例增益 2	出厂值	20
	设定范围	0 ~ 100	
P2-04	速度环积分时间 2	出厂值	1.00s
	设定范围	0.01s ~ 10.00s	
P2-05	切换频率 2	出厂值	10.00Hz
	设定范围	P2-02 ~ 最大输出频率	

变频器运行在不同频率下，可以选择不同的速度环 PI 参数。运行频率小于切换频率 1（P2-02）时，速度环 PI 调节参数为 P2-00 和 P2-01。运行频率大于切换频率 2 时，速度环 PI 调节参数为 P2-03 和 P2-04。切换频率 1 和切换频率 2 之间的速度环 PI 参数，为两组 PI 参数线性切换，如图 6-2 所示：



通过设定速度调节器的比例系数和积分时间，可以调节矢量控制的速度动态响应特性。

增加比例增益，减小积分时间，均可加快速度环的动态响应。但是比例增益过大或积分时间过小均可能使系统产生振荡。建议调节方法为：



如果出厂参数不能满足要求，则在出厂值参数基础上进行微调，先增大比例增益，保证系统不振荡；然后减小积分时间，使系统既有较快的响应特性，超调又较小。

注意：如 PI 参数设置不当，可能会导致速度超调过大。甚至在超调回落时产生过电压故障。

P2-06	矢量控制转差增益	出厂值	100%
	设定范围	50% ~ 200%	

对无速度传感器矢量控制，该参数用来调整电机的稳速精度：当电机带载时速度偏低则加大该参数，反之亦反。

对有速度传感器矢量控制，此参数可以调节同样负载下变频器的输出电流大小。

P2-07	SVC 转矩滤波时间常数		出厂值	0.015s
	设定范围		0.000s ~ 0.100s	
P2-09	速度控制方式下转矩上限源		出厂值	0
	设定范围	0	P2-10	
		1	AI1	
		2	AI2	
		3	键盘电位器	
		4	保留	
5	通讯设定			
P2-10	速度控制方式下转矩上限数字设定		出厂值	150.0%
	设定范围		0.0% ~ 200.0%	

在速度控制模式下，变频器输出转矩的最大值，由转矩上限源控制。P2-09 用于选择转矩上限的设定源，当通过模拟量、通讯设定时，相应设定的 100% 对应 P2-10，而 P2-10 的

100% 为变频器额定转矩。AI1、AI2、设定见 P4 组 AI 曲线相关介绍（通过 P4-33 选择各自曲线）

P2-13	励磁调节比例增益	出厂值	2000
	设定范围	0 ~ 20000	
P2-14	励磁调节积分增益	出厂值	1300
	设定范围	0 ~ 20000	
P2-15	转矩调节比例增益	出厂值	2000





	设定范围	0 ~ 20000	
P2-16	转矩调节积分增益	出厂值	1300
	设定范围	0 ~ 20000	

矢量控制电流环 PI 调节参数，该参数在异步机完整调谐后会自动获得，一般不需要修改。

电流环 PI 增益设置过大，可能导致整个控制环路振荡，故当电流振荡或者转矩波动较大时，可以手动减小此处的 PI 比例增益或者积分增益。

### P3 组 V/F 控制参数

本组功能码仅对 V/F 控制有效，对矢量控制无效。V/F 控制适合于风机、水泵等通用性负载，或一台变频器带多台电机，或变频器功率与电机功率差异较大的应用场合。

P3-00	V/F 曲线设定		出厂值	0							
	设定范围	0	1	2	3	4	6	8	9	10	11
		直线 V/F	多点 V/F	平方 V/F	1.2 次 V/F	1.4 次 V/F	1.6 次 V/F	1.8 次 V/F	保留	V/F 完全分离模式	V/F 半分离模式

0: 直线 V/F 适合于普通恒转矩负载。

1: 多点 V/F 适合脱水机、离心机等特殊负载。此时通过设置 P3-03~P3-08 参数，可以获得任意的 V/F 关系曲线。

2: 平方 V/F 适合于风机、水泵等离心负载。

3~8: 介于直线 V/F 与平方 V/F 之间的 V/F 关系曲线。

10: V/F 完全分离模式，此时变频器的输出频率与输出电压相互独立，输出频率由频率源确定，而输出电压由 P3-13 (V/F 分离电压源) 确定。

V/F 完全分离模式，一般应用在感应加热、逆变电源、力矩电机控制等场合。

11: V/F 半分离模式。

这种情况下 V 与 F 是成比例的，但是比例关系可以通过电压源 P3-13 设置，且 V 与 F 的关系也与 P1 组的电机额定电压与额定频率有关。

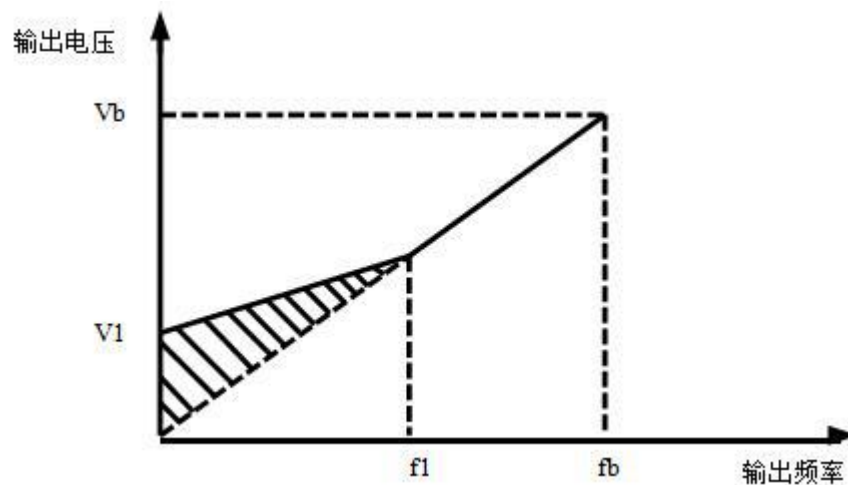
假设电压源输入为 X (X 为 0~100% 的值)，则变频器输出电压 V 与频率 F 的关系为：  
 $V/F=2 * X * (\text{电机额定电压}) / (\text{电机额定频率})$

P3-01	转矩提升	出厂值	机型确定
	设定范围	0.0% ~ 30%	
P3-02	转矩提升截止频率	出厂值	50.00Hz
	设定范围	0.00Hz ~ 最大输出频率	

当负载较重而电机启动力矩不够时，建议增大此参数。在负荷较轻时可减小转矩提升。但是转矩提升设置过大，电机容易过热，变频器容易过流。

当转矩提升设置为 0.0 时，变频器为自动转矩提升，此时变频器根据电机定子电阻等参数自动计算需要的转矩提升值。

转矩提升转矩截止频率：在此频率之下，转矩提升转矩有效，超过此设定频率，转矩提升失效,具体见图 6-3 说明。



V1: 手动转矩提升电压

Vb: 最大输出电压

f1: 手动转矩提升截止频率

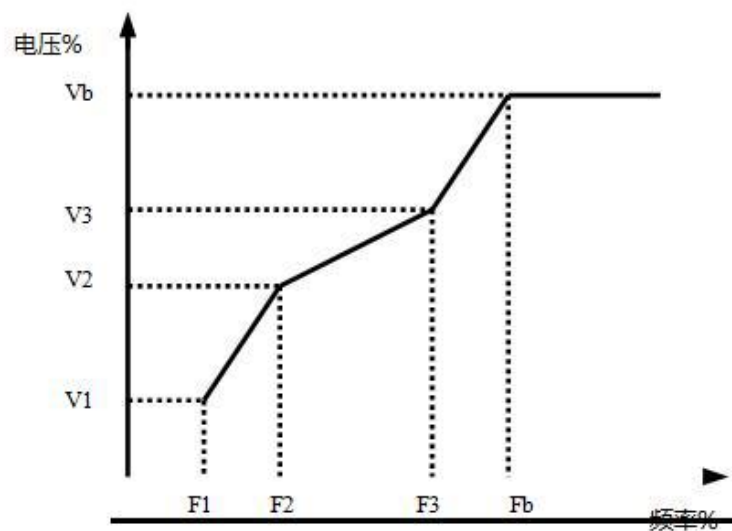
fb: 额定运行频率

P3-03	多点 V/F 频率点 F1	出厂值	0.00Hz
	设定范围	0.00Hz ~ P3-05	
P3-04	多点 V/F 电压点 V1	出厂值	0.0%
	设定范围	0.0% ~ 100.0%	
P3-05	多点 V/F 频率点 F2	出厂值	0.00Hz
	设定范围	P3-03 ~ P3-07	
P3-06	多点 V/F 电压点 V2	出厂值	0.0%
	设定范围	0.0% ~ 100.0%	
P3-07	多点 V/F 频率点 F3	出厂值	0.00Hz
	设定范围	P3-05 ~ 电机额定频率 (P1-04) 注: 第 2 电机额定频率为 A2-04	
P3-08	多点 V/F 电压点 V3	出厂值	0.0%
	设定范围	0.0% ~ 100.0%	

P3-03 ~ P3-08 六个参数定义多段 V/F 曲线。

多点 V/F 的曲线要根据电机的负载特性来设定, 需要注意的是, 三个电压点和频率点的关系必须满足:  $V1 < V2 < V3$ ,  $F1 < F2 < F3$ 。图 6-4 为多点 V/F 曲线的设定示意图。

低频时电压设定过高可能会造成电机过热甚至烧毁, 变频器可能会过流失速或过电流保护。



V1-V3: 多段速 V/F 第 1-3 段电压百分比 F1-F3: 多段速 V/F 第 1-3 段频率百分比

Vb: 电机额定电压

Fb: 电机额定运行功率

图 6-4 多点 V/F 曲线设定示意图

P3-09	V/F 转差补偿增益	出厂值	0.0%
	设定范围	0% ~ 200.0%	

V/F 转差补偿，可以补偿异步电机在负载增加时产生的电机转速偏差，使负载变化时电机的转速能够基本保持稳定。该参数只对异步电机有效

V/F 转差补偿增益设置为 100.0%，表示在电机带额定负载时补偿的转差为电机额定滑差，而电机额定转差，变频器通过 P1 组电机额定频率与额定转速自行计算获得。

调整 V/F 转差补偿增益时，一般以当额定负载下，电机转速与目标转速基本相同为原则。当电机转速与目标值不同时，需要适当微调该增益。

P3-10	V/F 过励磁增益	出厂值	64
	设定范围	0 ~ 200	

对变频器减速过程容易过压报警的场合，需要提高过励磁增益。过励磁增益过大，抑制过压效果越明显，但是也容易导致输出电流增大，因此需要在应用中权衡。

对惯量很小的场合，电机减速中不会出现电压上升，则建议设置过励磁增益为 0；对有制动电阻的场合，也建议过励磁增益设置为 0。

P3-11	V/F 振荡抑制增益	出厂值	40
	设定范围	0 ~ 100	

该增益的选择方法是在有效抑制振荡的前提下尽量取小，以免对 V/F 运行产生不利的影 响。在电机无振荡现象时请选择该增益为 0。只有在电机明显振荡时，才需适当增加该增益，增益越大，则对振荡的抑制越明显。

使用抑制振荡功能时，要求电机额定电流及空载电流参数要准确，否则 V/F 振荡抑制效果不好。

P3-13	V/F 分离的电压源		出厂值	0
	设定范围	0	数字设定 (P3-14)	
		1	AI1	
		2	AI2	
		3	键盘电位器	
		4	保留	
		5	多段指令	
		6	简易 PLC	
7	PID			

P3-13	V/F 分离的电压源		出厂值	0
	设定范围	8	通讯给定	
		100.0% 对应电机额定电压 (P1-02、A2-02)		
P3-14	V/F 分离的电压数字设定		出厂值	0V
	设定范围		0V ~ 电机额定电压	

V/F 分离一般应用在感应加热、逆变电源及力矩电机控制等场合。

V/F 分离电压源选择与频率源选择使用方式类似，参见 P0-03 主频率源选择介绍。其中，各类选择对应设定的 100.0%，是指电机额定电压(取对应设定值得绝对值)。

P3-15	V/F 分离的电压上升时间	出厂值	0.0s
	设定范围	0.0s ~ 1000.0s	
P3-16	V/F 分离的电压下降时间	出厂值	0.0s
	设定范围	0.0s ~ 1000.0s	

V/F 分离的电压上升时间指输出电压从 0 加速到电机额定电压所需时间，见图中的 t1。

V/F 分离的电压下降时间指输出电压从电机额定电压减速到 0 所需时间，见图中的 t2。

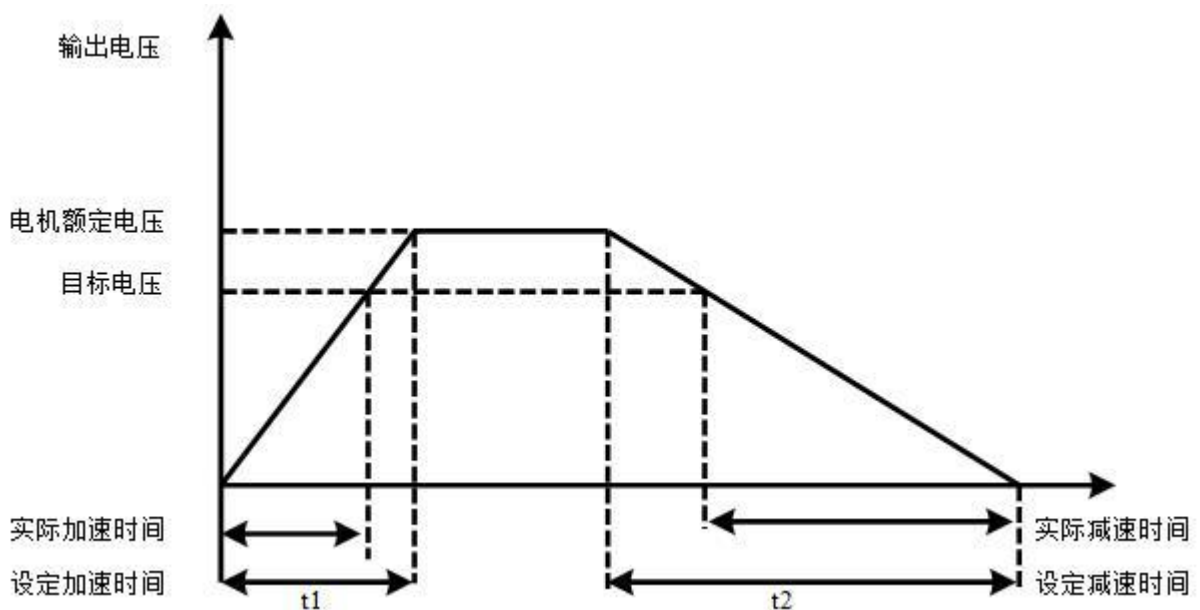


图 6-5 V/F 分离示意图

P3-17	V/F 分离停机方式选择	出厂值	0s
	设定范围	0: 频率 / 电压独立减至 0 1: 电压减为 0 后频率再减	

0: 频率 / 电压独立减至 0

V/F 分离输出电压按电压下降时间 (P3-15) 递减到 0V; V/F 分离输出频率同时按减速时间 (P0-18) 递减到 0Hz。

1: 电压减为 0 后频率再减

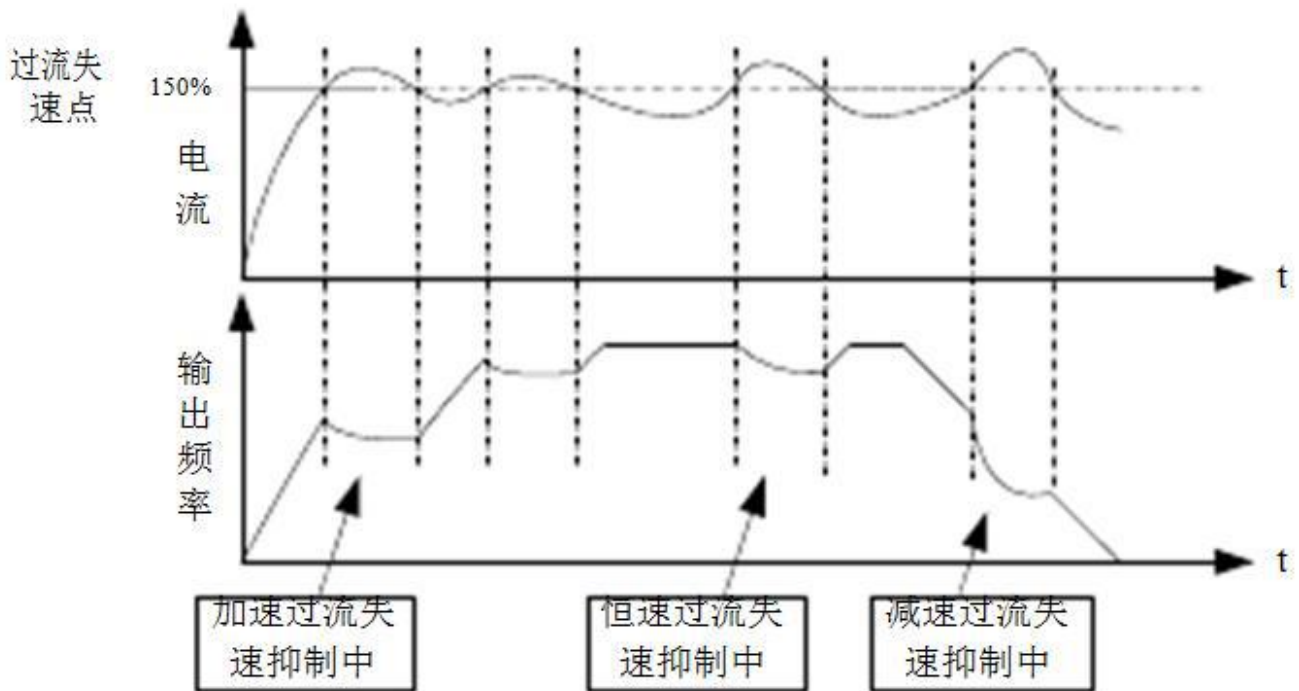
V/F 分离输出电压先按电压下降时间 (P3-15) 递减到 0V 后, 频率再按减速时间 (P0-18) 递减到 0Hz。

功能码	功能定义	出厂值	设定范围	参数说明
P3-18	过流失速动作电流	150%	50%~200%	启动过流失速抑制动作的电流
P3-19	过流失速抑制使能	1	0~1	0 无效、1 有效
P3-20	过流失速抑制增益	20	0~100	如果电流超过过流失速电流点过流失速抑制将起作用, 实际加速时间自动拉长
P3-21	倍速过流失速动作电流补偿系数	50	50%~200%	降低高速过流失速动作电流, 补偿系数为 50 时无效, 磁区动作电流对应 P3-18

#### ● 变频器输出电流 (转矩) 限制

在加速、恒速、减速过程中, 如果电流超过过流失速电流点 (150%), 过流失速将起作用, 电流超过过流失速点时, 输出频率开始降低, 直到电流回到过流失速点以下后, 频率才开始向上加速到目标频率, 实际加速时间自动拉长, 如果实际加速时间不能满足要求, 可以适当增加“P3-18 过流失速动作电流”。在高频区域, 电机驱动电流较小, 相对于额定频率以下, 同样的失速电流, 电机的速度跌落很大, 为了改善电机的运行特性, 可以降低额定频率以上的失速动作电流, 在一些离心机等运行频率较高, 要求几倍弱磁且负载惯量较大的场合, 这种方法对加速性能有很好的效果。如图 6-8 过流失速动作示意图

大功率电机, 载波频率在 2kHz 以下, 由于脉动电流的增加导致逐波限流响应先于过流失速防止动作启动, 而产生转矩不足, 这种情况下, 请降低过流失速防止动作电流。

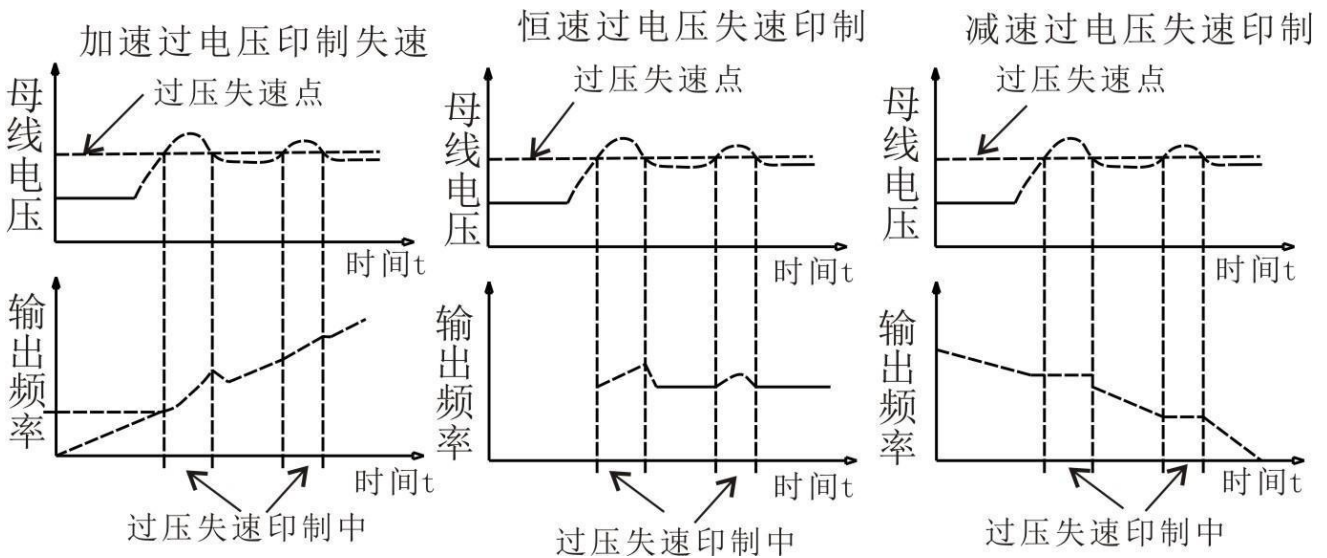


功能码	功能定义	出厂值	设定范围	参数说明
P3-22	过压失速动作电压	730V	650V~800V	
P3-23	过压失速使能	1	0~1	0 无效、1 有效，默认过压失速增益有效
P3-24	过压失速频率增益	100	0~100	增大 P3-24 会改善母线电压的控制效果，但是输出频率会产生波动，如果输出频率波动较大，可以适当减少 P3-24。增大 P3-25 可以减少母线电压的超调量。

● 变频器母线电压限制（以及制动电阻开通电压设定）

如果母线电压超过过压失速点 760V，表示机电系统已经处于发电状态（电机转速 > 输出频率），过压失速将起作用，调节输出频率（消耗掉回馈多余的电），实际减速时间将自动拉长，避免跳闸保护，如果实际减速时间不能满足要求，可以适当增加过励磁增益。

如图 6-10 所示



功能码	功能定义	出厂值	设定范围	参数说明
P3-25	过压失速电压增益	30	0~100	增大 P3-24 会改善母线电压的控制效果，但是输出频率会产生波动，如果输出频率波动较大，可以适当减少 P3-24。增大 P3-25 可以减少母线电压的超调量。
P3-26	过压失速最大上升频率限制	5Hz	0~50Hz	过压抑制最大上升频率限制

备注：

使用制动电阻或加装制动单元或者使用能量回馈单元时请注意：

请设定 P3-11“过励磁增益”值为“0”，如果不为“0”有可能引起运行中电流过大问题。

请设定 P3-23“过压失速使能”值为“0”，如果不为“0”有可能引起减速时间延长问题。

功能码	功能定义	出厂值	设定范围	参数说明
P3-27	转差补偿时间常数	0.5s	0.1 ~ 10.0s	设定值过小时，大惯量负载容易发生再生过电压故障 Err07

转差补偿的响应时间值设定得越小，响应速度越快。



## P4 组 输入端子

500 系列变频器标配 5 个多功能数字输入端子，2 个模拟量输入端子。

功能码	名称	出厂值	备注
P4-00	DI1 端子功能选择	1 (正转运行)	标配
P4-01	DI2 端子功能选择	4 (正转点动)	标配
P4-02	DI3 端子功能选择	9 (故障复位)	标配
P4-03	DI4 端子功能选择	12 (多段速度 1)	标配
P4-04	DI5 端子功能选择	13 (多段速度 2)	标配

这些参数用于设定数字多功能输入端子的功能，可以选择的功能如下表所示：

设定值	功能	说明
0	无功能	可将不使用的端子设定为“无功能”，以防止误动作。
1	正转运行 (FWD)	通过外部端子来控制变频器正转与反转。
2	反转运行 (REV)	
3	三线式运行控制	通过此端子来确定变频器运行方式是三线控制模式。详细情况请参考功能码 P4-11 (“端子命令方式”) 的说明。
4	正转点动 (PJOG)	PJOG 为点动正转运行，RJOG 为点动反转运行。点动运行频率、点动加减速时间参见功能码 P8-00、P8-01、P8-02 的说明。
5	反转点动 (RJOG)	
6	端子 UP	由外部端子给定频率时修改频率的递增、递减指令。在频率源 设定为数字设定时，可上下调节设定频率。
7	端子 DOWN	
8	自由停车	变频器封锁输出，此时电机的停车过程不受变频器控制。此方式与 P6-10 所述的自由停车的含义是相同的。
9	故障复位 (RESET)	利用端子进行故障复位的功能。与键盘上的 RESET 键功能相同。用此功能可实现远距离故障复位。
10	运行暂停	变频器减速停车，但所有运行参数均被记忆。如 PLC 参数、摆频参数、PID 参数。此端子信号消失后，变频器恢复为停车前的运行状态。

设定值	功能	说明
11	外部故障常开输入	当该信号送给变频器后，变频器报出故障 <b>ERR15</b> ，并根据故障保护动作方式进行故障处理（详细内容参加功能码 <b>P9-47</b> ）。
12	多段指令端子 1	可通过这四个端子的 16 种状态，实现 16 段速度或者 16 种其他指令的设定。详细内容见附表 1。
13	多段指令端子 2	
14	多段指令端子 3	
15	多段指令端子 4	
16	加减速时间选择端子 1	通过此两个端子的 4 种状态，实现 4 种加减速时间的选择，详细内容见附表 2。
17	加减速时间选择端子 2	
18	频率源切换	用来切换选择不同的频率源。 根据频率源选择功能码（ <b>P0-07</b> ）的设置，当设定某两种频率源之间切换作为频率源时，该端子用来实现在两种频率源中切换。
19	<b>UP/DOWN</b> 设定清零（端子、键盘）	当频率给定为数字频率给定时，此端子可清除端子 <b>UP/DOWN</b> 或者键盘 <b>UP/DOWN</b> 所改变的频率值，使给定频率恢复到 <b>P0-08</b> 设定的值。
20	控制命令切换端子 1	当命令源设为端子控制时（ <b>P0-02=1</b> ），此端子可以进行端子控制与键盘控制的切换。 当命令源设为通讯控制时（ <b>P0-02=2</b> ），此端子可以进行通讯控制与键盘控制的切换。
21	加减速禁止	保证变频器不受外来信号影响（停机命令除外），维持当前输出频率。
22	<b>PID</b> 暂停	<b>PID</b> 暂时失效，变频器维持当前的输出频率，不再进行频率源的 <b>PID</b> 调节。
23	<b>PLC</b> 状态复位	<b>PLC</b> 在执行过程中暂停，再次运行时，可通过此端子使变频器恢复到简易 <b>PLC</b> 的初始状态。
24	摆频暂停	变频器以中心频率输出。摆频功能暂停。

设定值	功能	说明
25	计数器输入	计数脉冲的输入端子。
26	计数器复位	对计数器状态进行清零处理。
27	保留	
28	保留	
29	转矩控制禁止	禁止变频器进行转矩控制，变频器进入速度控制方式
30	保留	
31	保留	
32	立即直流制动	该端子有效时，变频器直接切换到直流制动状态
33	外部故障常闭输入	当外部故障常闭信号送入变频器后，变频器报出故障 <b>ERR15</b> 并停机。
34	频率修改禁止	若该功能被设置为有效，则当频率有改变时，变频器不响应频率的更改，直到该端子状态有效。
35	PID 作用方向取反	该端子有效时，PID 作用方向与 PA-03 设定的方向相反
36	外部停车端子 1	键盘控制时，可用该端子使变频器停机，相当于键盘上 <b>STOP</b> 键的功能
37	控制命令切换端子 2	用于在端子控制和通讯控制之间的切换。若命令源选择为端子控制，则该端子有效时系统切换为通讯控制；反之亦反。
38	PID 积分暂停	该端子有效时，则 PID 的积分调节功能暂停，但 PID 的比例调节和微分调节功能仍然有效。
39	频率源 X 与预置频率切换	该端子有效，则频率源 X 用预置频率 (P0-08) 替代
40	频率源 Y 与预置频率切换	该端子有效，则频率源 Y 用预置频率 (P0-08) 替代
41	保留	
42	保留	
43	PID 参数切换	当 PID 参数切换条件为 DI 端子时 (PA-18=1)，该端子无效时，PID 参数使用 PA-05 ~ PA-07；该端子有效时则使用 PA-15~ PA-17；
44	保留	

设定值	功能	说明
45	保留	
46	速度控制 / 转矩控制切换	使变频器在转矩控制与速度控制模式之间切换。该端子无效时，变频器运行于 A0-00( 速度 / 转矩控制方式 ) 定义的模式，该端子有效则切换为另一种模式。
47	紧急停车	该端子有效时，变频器以最快速度停车，该停车过程中电流处于所设定的电流上限。该功能用于满足在系统处于紧急状态时，变频器需要尽快停机的要求。
48	外部停车端子 2	在任何控制方式下（面板控制、端子控制、通讯控制），可用该端子使变频器减速停车，此时减速时间固定为减速时间 4。
49	减速直流制动	该端子有效时，变频器先减速到停机直流制动起始频率，然后切换到直流制动状态。
50	本次运行时间清零	该端子有效时，变频器本次运行的计时时间被清零，本功能需要与定时运行 (P8-42)和本次运行时间到达 (P8-53) 配合使用。
51	两线式 / 三线式切换	用于在两线式和三线式控制之间进行切换。如果 P4-11 为两线式 1，则该端子功能有效时切换为三线式 1。依此类推。
52	禁止反转	该端子有效，禁止变频器反转。与 P8-13 功能相同。

4 个多段指令端子，可以组合为 16 种状态，这 16 各状态对应 16 个指令设定值。具体如下表 1 所示：附表 1 多段指令功能说明

K4	K3	K2	K1	指令设定	对应参数
OFF	OFF	OFF	OFF	多段指令 0	PC-00
OFF	OFF	OFF	ON	多段指令 1	PC-01
OFF	OFF	ON	OFF	多段指令 2	PC-02
OFF	OFF	ON	ON	多段指令 3	PC-03
OFF	ON	OFF	OFF	多段指令 4	PC-04
OFF	ON	OFF	ON	多段指令 5	PC-05
OFF	ON	ON	OFF	多段指令 6	PC-06
OFF	ON	ON	ON	多段指令 7	PC-07
ON	OFF	OFF	OFF	多段指令 8	PC-08

K4	K3	K2	K1	指令设定	对应参数
ON	OFF	OFF	ON	多段指令 9	PC-09
ON	OFF	ON	OFF	多段指令 10	PC-10
ON	OFF	ON	ON	多段指令 11	PC-11
ON	ON	OFF	OFF	多段指令 12	PC-12
ON	ON	OFF	ON	多段指令 13	PC-13
ON	ON	ON	OFF	多段指令 14	PC-14
ON	ON	ON	ON	多段指令 15	PC-15

当频率源选择为多段速时，功能码 PC-00~PC-15 的 100.0%，对应最大频率 P0-10。多段指令除作为多段速功能外，还可以作为 PID 的给定源，或者作为 V/F 分离控制的电压源等，以满足需要在不同给定值之间切换的需求。

附表 2 加减速时间选择端子功能说明

端子 2	端子 1	加速或减速时间选择	对应参数
OFF	OFF	加速时间 1	P0-17、P0-18
端子 2	端子 1	加速或减速时间选择	对应参数
OFF	ON	加速时间 2	P8-03、P8-04
ON	OFF	加速时间 3	P8-05、P8-06
ON	ON	加速时间 4	P8-07、P8-08

P4-10	DI 滤波时间	出厂值	0.010s
	设定范围	0.000s ~ 1.000s	

设置 DI 端子状态的软件滤波时间。若使用场合输入端子易受干扰而引起误动作，可将此参数增大，以增强抗干扰能力。但是该滤波时间增大会引起 DI 端子的响应变慢。

P4-11	端子命令方式		出厂值	0
	设定范围	0	两线式 1	
		1	两线式 2	
		2	三线式 1	
		3	三线式 2	

该参数定义了通过外部端子控制变频器运行的四种不同方式。

0：两线式模式 1：此模式为最常使用的两线模式。由端子 DI1、DI2 来决定电机的正、反转运行。功能码设定如下：

功能码	名称	设定值	功能描述
P4-11	端子命令方式	0	两线式 1
P4-00	DI1 端子功能选择	1	正转运行 (PWD)
P4-01	DI2 端子功能选择	2	反转运行 (REV)

K1	K2	运行命令
0	0	停止
0	1	反转
1	0	正转
1	1	停止

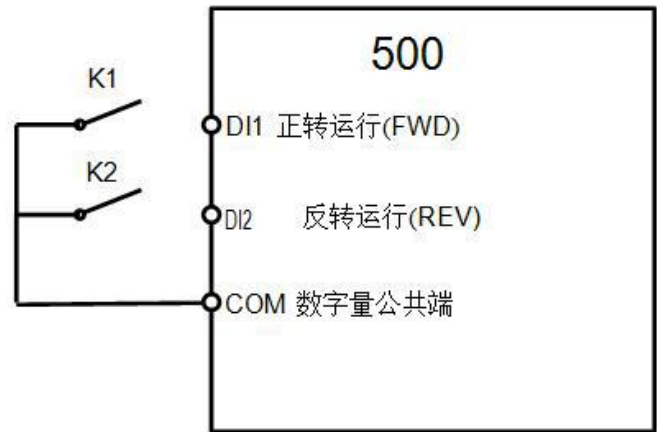


图 6-11 两线式模式 1

如图 6-11 所示，该控制模式下，K1 闭合，变频器正转运行。K2 闭合反转，K1、K2 同时闭合或者断开，变频器停止运转

1: 两线式模式 2: 用此模式时 DI1 端子功能为运行使能端子，而 DI2 端子功能确定运行方向。功能码设定如下:

功能码	名称	设定值	功能描述
P4-11	端子命令方式	1	两线式 2
P4-00	DI1 端子功能选择	1	运行使能
P4-01	DI2 端子功能选择	2	正反运行方向

K1	K2	运行命令
0	0	停止
0	1	停止
1	0	正转
1	1	反转

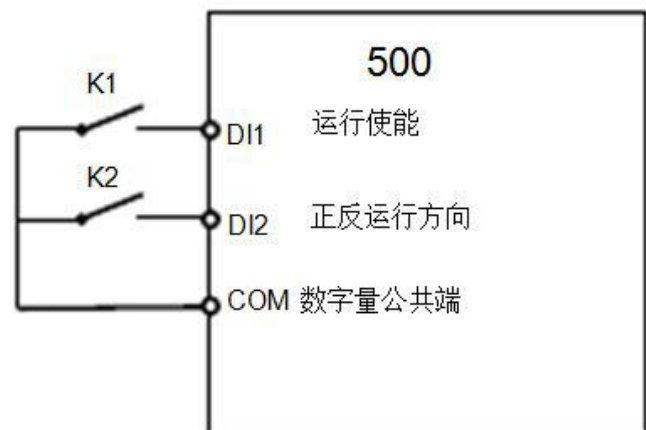


图 6-12 两线式模式 2

如图 6-12 所示，该控制模式在 K1 闭合状态下，K2 断开变频器正转，K2 闭合变频器反转；K1 断开，变频器停止运转。

2: 三线式控制模式 1: 此模式 DI3 为使能端子，方向分别由 DI1、DI2 控制。功能码设定如下：

功能码	名称	设定值	功能描述
P4-11	端子命令方式	2	三线式 1
P4-00	DI1 端子功能选择	1	正转运行 (PWD)
P4-01	DI2 端子功能选择	2	反转运行 (REV)
P4-02	DI3 端子功能选择	3	三线式运行控制

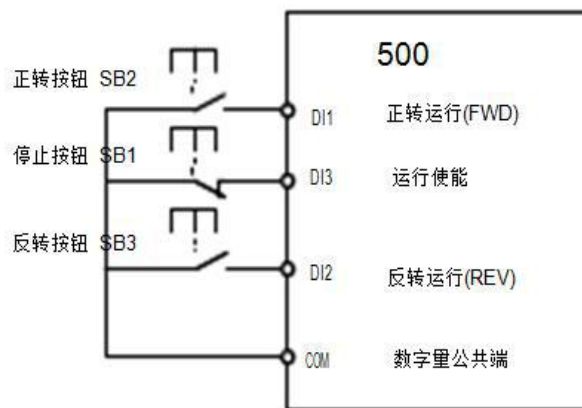


图 6-13 三线式控制模式 1

如图 6-13 所示，该控制模式在 SB1 按钮闭合状态下，按下 SB2 按钮变频器正转，按下 SB3 按钮变频器反转，SB1 按钮断开瞬间变频器停机。正常启动和运行中，必需保持 SB1 按钮闭合状态，SB2、SB3 按钮的命令则在闭合动作沿即生效，变频器的运行状态以该 3 个按钮最后的按键动作为准。

3: 三线式控制模式 2: 此模式的 DI3 为使能端子，运行命令由 DI1 来给出，方向由 DI2 的状态来决定。功能码设定如下：

功能码	名称	设定值	功能描述
P4-11	端子命令方式	3	三线式 2
P4-00	DI1 端子功能选择	1	运行使能
P4-01	DI2 端子功能选择	2	正反运行方向
P4-02	DI3 端子功能选择	3	三线式运行控制

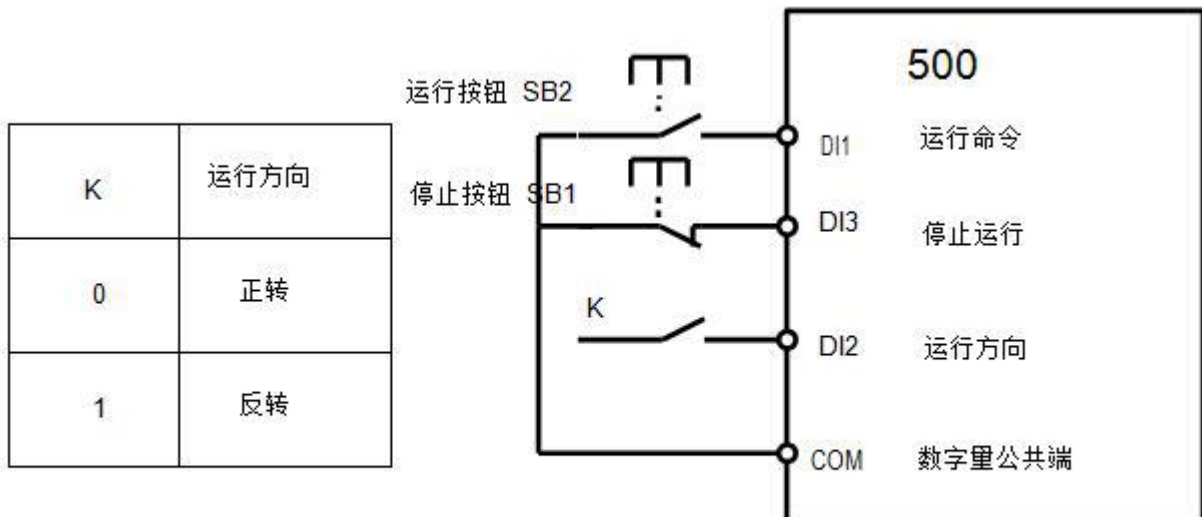


图 6-14 三线式控制模式 2

如图 6-14 所示，该控制模式在 SB1 按钮闭合状态下，按下 SB2 按钮变频器运行，K 断开变频器正转，K 闭合变频器反转；SB1 按钮断开瞬间变频器停机。正常启动和运行中，必需保持 SB1 按钮闭合状态，SB2 按钮的命令则在闭合动作沿即生效。

P4-12	端子 UP/DOWN 变化率	出厂值	0.1Hz/s
	设定范围	0.01Hz/s ~ 65.535Hz/s	

用于设置端子 UP/DOWN 调整设定频率时，频率变化的速度，即每秒钟频率的变化量。

当 P0-22( 频率小数点 ) 为 2 时，该值范围为 0.001Hz/s ~ 65.535Hz/s。

当 P0-22( 频率小数点 ) 为 1 时，该值范围为 0.01Hz/s ~ 655.35Hz/s。

P4-13	AI 曲线 1 最小输入	出厂值	0.00V
	设定范围	0.00V ~ P4-15	
P4-14	AI 曲线 1 最小输入对应设定	出厂值	0.0%
	设定范围	-100.00% ~ 100.0%	
P4-15	AI 曲线 1 最大输入	出厂值	10.00V
	设定范围	P4-13 ~ 10.00V	
P4-16	AI 曲线 1 最大输入对应设定	出厂值	100.0%
	设定范围	-100.00% ~ 100.0%	
P4-17	AI1 滤波时间	出厂值	0.10s
	设定范围	0.00s ~ 10.00s	

上述功能码用于设置，模拟量输入电压与其代表的设定值之间的关系。



当模拟量输入的电压大于所设定的“最大输入”（P4-15）时，则模拟量电压按照“最大输入”计算；同理，当模拟输入电压小于所设定的“最小输入”（P4-13）时，则根据“AI 低于最小输入设定选择”（P4-34）的设置，以最小输入或者 0.0% 计算。

当模拟输入为电流输入时，1mA 电流相当于 0.5V 电压。

AI1 输入滤波时间，用于设置 AI1 的软件滤波时间，当现场模拟量容易被干扰时，请加大滤波时间，以使检测的模拟量趋于稳定，但是滤波时间越大则对模拟量检测的响应速度变慢，如何设置需要根据实际应用情况权衡。

在不同的应用场合，模拟设定的 100.0% 所对应标称值的含义有所不同，具体请参考各应用部分的说明。

P4-18	AI 曲线 2 最小输入	出厂值	0.00V
	设定范围	0.00V ~ P4-20	
P4-19	AI 曲线 2 最小输入对应设定	出厂值	0.0%
	设定范围	-100.00% ~ 100.0%	
P4-20	AI 曲线 2 最大输入	出厂值	10.00V
	设定范围	P4-18 ~ 10.00V	
P4-21	AI 曲线 2 最大输入对应设定	出厂值	100.0%
	设定范围	-100.00% ~ 100.0%	
P4-22	AI2 滤波时间	出厂值	0.10s
	设定范围	0.00s ~ 10.00s	

曲线 2 的功能及使用方法，请参照曲线 1 的说明。

P4-23	AI 曲线 3 最小输入	出厂值	0.00V
	设定范围	0.00s ~ P4-25	
P4-24	AI 曲线 3 最小输入对应设定	出厂值	0.0%
	设定范围	-100.00% ~ 100.0%	
P4-25	AI 曲线 3 最大输入	出厂值	10.00V
	设定范围	P4-23 ~ 10.00V	
P4-26	AI 曲线 3 最大输入对应设定	出厂值	100.0%
	设定范围	-100.00% ~ 100.0%	
P4-27	AI3 滤波时间	出厂值	0.10s
	设定范围	0.00s ~ 10.00s	

曲线 3 的功能及使用方法，请参照曲线 1 的说明。

P4-33	AI 曲线选择		出厂值	H.321	
	设定范围	个位	AI1 曲线选择		
		1	曲线 1 (2 点, 见 P4-13 ~ P4-16)		
		2	曲线 2 (2 点, 见 P4-18 ~ P4-21)		
		3	曲线 3 (2 点, 见 P4-23 ~ P4-26)		
		4	保留		
		5	保留		
		十位	AI2 曲线选择 (1 ~ 5, 同上)		
		百位	保留		

该功能码的个位、十位、百位分别用于选择，模拟量输入 AI1、AI2、AI3 对应的设定曲线。3 个模拟量输入可以分别选择 5 种曲线中的任意一个。

曲线 1、曲线 2、曲线 3 均为 2 点曲线，在 P4 组功能码中设置。

300 系列变频器标准单元提供 2 路模拟量输入口

P4-34	AI 低于最小输入设定选择	出厂值	H.000	P4-34	
	设定范围	个位	AI1 低于最小输入设定选择		
		0	对应最小输入设定		
1		0.0%			
P4-34	设定范围	十位	AI2 低于最小输入设定选择 (0 ~ 1, 同上)		
		百位	保留		

该功能码用于设置，当模拟量输入的电压小于所设定的“最小输入”时，模拟量所对应的设定如何确定。该功能码的个位、十位、分别对应模拟量输入 AI1、AI2。

若选择为 0，则当 AI 输入低于“最小输入”时，则该模拟量对应的设定，为功能码确定的曲线“最小输入对应设定”（P4-14、P4-19、P4-24）。

若选择为 1，则当 AI 输入低于最小输入时，则该模拟量对应的设定为 0.0%。

P4-35	DI1 延迟时间	出厂值	0.0s
	设定范围	0.0s ~ 3600.0s	

P4-36	DI2 延迟时间	出厂值	0.0s
	设定范围	0.0s ~ 3600.0s	
P4-37	DI3 延迟时间	出厂值	0.0s
	设定范围	0.0s ~ 3600.0s	

此参数定义 DI<sub>n</sub> 端子输入响应延时，目前仅 DI1、DI2、DI3 具备设置延迟时间的功能。

P4-38	DI 端子有效模式选择 1		出厂值	00000
	设定范围	个位	DI1 端子有效状态设定	
		0	高电平有效	
		1	低电平有效	
	十位	DI2 端子有效状态设定 (0 ~ 1, 同上)		
P4-38	DI 端子有效模式选择 1		出厂值	00000
	设定范围	百位	DI3 端子有效状态设定 (0 ~ 1, 同上)	
		千位	DI4 端子有效状态设定 (0 ~ 1, 同上)	
		万位	DI5 端子有效状态设定 (0 ~ 1, 同上)	

选择为高电平有效时，相应的 DI 端子与 COM 连通时有效，断开无效。

选择为低电平有效时，相应的 DI 端子与 COM 连通时无效，断开有效。

P4-39	保留
-------	----

## P5 组 输出端子

### 500 系列变频器

(0.4KW-7.5KW) 配置 1 个模拟量输出端子，1 个多功能继电器输出端子，1 个 AO1 集电极输出端子；

(11KW-450KW) 配置 2 个模拟量输出端子，2 个多功能继电器输出端子，两个集电极 AO1、AO2 输出端子。

P5-00	AO1 输出模式选择		出厂值	0
	设定范围	0	保留	
		1	开关量输出 (FMR)	

当选择为 1 时，此端子定义为集电极开路的开关量输出端子 (FMR)

P5-01	AO1 功能选择（集电极开路输出端子）	出厂值	0
P5-02	继电器输出功能选择（TA-TB-TC）	出厂值	2
P5-03	保留	出厂值	0
P5-04	AO2 输出功能选择（集电极开路输出端子）	出厂值	1
P5-05	继电器输出功能选择（TA1-TB1）		4

上述 4 个功能码，用于选择 4 个数字量输出的功能。

多功能输出端子功能说明如下：

设定值	功能	说明
0	无输出	输出端子无任何功能
1	变频器运行中	表示变频器正处于运行状态，有输出频率（可以为零），此时输出 ON 信号。
2	故障输出（故障停机）	当变频器发生故障且故障停机时，输出 ON 信号。
3	频率水平检测 FDT1 输出	请参考功能码 P8-19、P8-20 的说明。
4	频率到达	请参考功能码 P8-21 的说明。
5	零速运行中（停机时不输出）	变频器运行且输出频率为 0 时，输出 ON 信号。在变频器处于停机状态时，该信号为 OFF。
6	电机过载预报警	电动机过载保护动作之前，根据过载预报警的阈值进行判断，在超过预报警阈值后输出 ON 信号。电机过载参数设定参见功能码 P9-00 ~ P9-02。
7	变频器过载预报警	在变频器过载保护发生前 10s，输出 ON 信号。
8	设定计数值到达	当计数值达到 PB-08 所设定的值时，输出 ON 信号
9	指定计数值到达	当计数值达到 PB-09 所设定的值时，输出 ON 信号。 计数功能参考 PB 组功能说明
10	长度到达	当检测的实际长度超过 PB-05 所设定的长度时，输出 ON 信号。
11	PLC 循环完成	当简易 PLC 运行完成一个循环后，输出一个宽度为 250ms 的脉冲信号。
12	累计运行时间到达	变频器累计运行时间超过 P8-17 所设定时间时，输出 ON 信号。

设定值	功能	说明
13	频率限定中	当设定频率超出上限频率或者下限频率，且变频器输出频率亦达到上限频率或者下限频率时，输出 ON 信号。
14	转矩限定中	变频器在速度控制模式下，当输出转矩达到转矩限定值时，变频器处于失速保护状态，同时输出 ON 信号。
15	运行准备就绪	当变频器主回路和控制回路电源已经稳定，且变频器未检测到任何故障信息，变频器处于可运行状态时，输出 ON 信号。
16	AI1>AI2	当模拟量输入 AI1 的值大于 AI2 的输入值时，输出 ON 信号。
17	上限频率到达	当运行频率到达上限频率时，输出 ON 信号。
18	下限频率到达（停机时不输出）	当运行频率到达下限频率时，输出 ON 信号。停机状态下该信号为 OFF。
19	欠压状态输出	变频器处于欠压状态时，输出 ON 信号。
20	通讯设定	请参考通讯协议。
21	保留	保留
22	保留	保留
23	零速运行中 2（停机时也输出）	变频器输出频率为 0 时，输出 ON 信号。停机状态下该信号也为 ON。
24	累计上电时间到达	变频器累计上电时间（P7-13）超过 P8-16 所设定时间时，输出 ON 信号。
25	频率水平检测 FDT2 输出	请参考功能码 P8-28、P8-29 的说明。
26	频率 1 到达输出	请参考功能码 P8-30、P8-31 的说明。
27	频率 2 到达输出	请参考功能码 P8-32、P8-33 的说明。
28	电流 1 到达输出	请参考功能码 P8-38、P8-39 的说明。
29	电流 2 到达输出	请参考功能码 P8-40、P8-41 的说明。
30	定时到达输出	当定时功能选择（P8-42）有效时，变频器本次运行时间达到所设置定时时间后，输出 ON 信号。
31	AI1 输入超限	当模拟量输入 AI1 的值大于 P8-46(AI1 输入保护上限) 或小于 P8-45(AI1 输入保护下限) 时，输出 ON 信号。
32	掉载中	变频器处于掉载状态时，输出 ON 信号。

设定值	功能	说明
33	反向运行中	变频器处于反向运行时，输出 ON 信号
34	零电流状态	请参考功能码 P8-28、P8-29 的说明
35	模块温度到达	逆变器模块散热器温度 (P7-07) 达到所设置的模块温度到达值 (P8-47) 时，输出 ON 信号
36	软件电流超限	请参考功能码 P8-36、P8-37 的说明。
37	下限频率到达 ( 停机也输出 )	当运行频率到达下限频率时，输出 ON 信号。在停机状态该信号也为 ON。
38	告警输出	当变频器发生故障，且该故障的处理模式为继续运行时，变频器告警输出。
39	保留	保留
40	本次运行时间到达	变频器本次开始运行时间超过 P8-53 所设定的时间时，输出 ON 信号。
41	故障输出	自由停机的故障且欠压不输出。

P5-06	保留		0
P5-07	AM 输出功能选择	出厂值	0
P5-08	FM 输出功能选择	出厂值	1

模拟量输出 AM 和 FM 输出范围为 0V ~ 10V ，或者 0mA ~ 20mA。

模拟量输出的范围，与相应功能的定标关系如下表所示：

设定值	功能	功能范围 (模拟量输出 0.0%~100.0% 相对应 )
0	运行频率	0 ~ 最大输出频率
1	设定频率	0 ~ 最大输出频率
2	输出电流	0 ~ 2 倍电机额定电流
3	输出转矩 ( 绝对值 )	0 ~ 2 倍电机额定转矩
4	输出功率	0 ~ 2 倍额定功率
5	输出电压	0 ~ 1.2 倍变频器额定电压
6	保留	保留
7	AI1	0V ~ 10V
8	AI2	0V ~ 10V ( 或者 0 ~ 20mA )
9	保留	保留

10	长度	0 ~ 最大设定长度
11	计数值	0 ~ 最大计数值
12	通讯设定	0.0% ~ 100.0%
13	电机转速	0 ~ 最大输出频率对应的转速
14	输出电流	0.0A ~ 1000.0A
15	输出电压	0.0V ~ 1000.0V
16	输出转矩 ( 实际值 )	-2 倍电机额定转矩 ~ 2 倍电机额定转矩

P5-09	保留		50
P5-10	AM 零偏系数	出厂值	0.0%
	设定范围	-100.0% ~ +100.0%	
P5-11	AM 增益	出厂值	1.00
	设定范围	-10.00 ~ +10.00	
P5-12	FM 零偏系数	出厂值	0.00%
	设定范围	-100.0% ~ +100.0%	
P5-13	FM 增益	出厂值	1.00
	设定范围	-10.00 ~ +10.00	

上述功能码一般用于修正模拟输出的零漂及输出幅值的偏差。

若零偏用“b”表示，增益用 k 表示，实际输出用 Y 表示，标准输出用 X 表示，则实际输出为： $Y=kX + b$ 。

其中，AM、FM 的零偏系数 100% 对应 10V（或者 20mA），标准输出是指是在无零偏及增益修正下，输出 0V ~ 10V（或者 0mA ~ 20mA）对应模拟输出表示的量。

例如：若模拟输出内容为运行频率，希望在频率为 0 时输出 8V，频率为最大频率时输出 3V，则增益应设为“-0.50”，零偏应设为“80%”。

P5-17	AO1 输出延时时间	出厂值	0.0s
	设定范围	0.0s ~ 3600.0s	
P5-18	继电器 1 输出延迟时间	出厂值	0.0s
	设定范围	0.0s ~ 3600.0s	
P5-19	继电器 2 输出延迟时间	出厂值	0.0s
	设定范围	0.0s ~ 3600.0s	

P5-20	AO2 输出延迟时间	出厂值	0.0s
	设定范围	0.0s ~ 3600.0s	
P5-21	保留		

设置输出端子 AO1、继电器 1、继电器 2、AO2 从状态发生改变到实际输出产生变化的延时时间。

P5-22	AO 输出端子有效状态选择	出厂值	00000	P5-22	
	设定范围	个位	AO1 有效状态选择		
		0	正逻辑		
		1	反逻辑		
		十位	继电器 1 有效状态设定 (0 ~ 1, 同上)		
		百位	继电器 2 有效状态设定 (0 ~ 1, 同上)		
		千位	AO2 端子有效状态设定 (0 ~ 1, 同上)		
		万位	保留		

定义输出端子 AO1、继电器 1、继电器 2、AO2 的输出逻辑。

0: 正逻辑, 数字量输出端子和相应的公共端连通为有效状态, 断开为无效状态;

1: 反逻辑, 数字量输出端子和相应的公共端连通为无效状态, 断开为有效状态。

P5-23	AM 输出信号选择	出厂值	0
	设定范围	0: 电压信号 1: 电流信号	

AM 支持电压 / 电流信号输出, 需要通过跳线选择。当跳线选择为电压或电流时, 同时需要设置 P5-23 与之相对应。

### P6 组 启停控制

P6-00	启动方式		出厂值	0
	设定范围	0	直接启动	
		1	保留	
		2	保留	

0: 直接启动



若启动直流制动时间设置为 0，则变频器从启动频率开始运行。

若启动直流制动时间不为 0，则先直流制动，然后再从启动频率开始运行。适用小惯性负载，在启动时电机可能有转动的场合。

P6-01	保留		
P6-02	保留		
P6-03	启动频率	出厂值	0.00Hz
	设定范围	0.00Hz ~ 10.00Hz	
P6-04	启动频率保持时间	出厂值	0.0s
	设定范围	0.0s ~ 100.0s	

为保证启动时的电机转矩，请设定合适的启动频率。为使电机启动时充分建立磁通，需要启动频率保持一定时间。

启动频率 P6-03 不受下限频率限制。但是设定目标频率小于启动频率时，变频器不启动，处于待机状态。正反转切换过程中，启动频率保持时间不起作用。启动频率保持时间不包含在加速时间内，但包含在简易 PLC 的运行时间里。

P6-05	启动直流制动电流 / 预励磁电流	出厂值	50%
	设定范围	0% ~ 100%	
P6-06	启动直流制动时间 / 预励磁时间	出厂值	0.0s
	设定范围	0.0s ~ 100.0s	

启动直流制动，一般用于使运转的电机停止后再启动。预励磁用于先使异步电机建立磁场后再启动，提高响应速度。

启动直流制动只在启动方式为直接启动时有效。此时变频器先按设定的启动直流制动电流进行直流制动，经过启动直流制动时间后再开始运行。若设定直流制动时间为 0，则不经过直流制动直接启动。直流制动电流越大，制动力越大。

若启动方式为异步机预励磁启动，则变频器先按设定的预励磁电流预先建立磁场，经过设定的预励磁时间后再开始运行。若设定预励磁时间为 0，则不经过预励磁过程而直接启动。

P6-07	加减速方式		出厂值	0
	设定范围	0	直线加减速	
		1	S 曲线加减速	A
		2	S 曲线加减速	B

选择变频器在启、停动过程中频率变化的方式。

### 0: 直线加减速

输出频率按照直线递增或递减。

### 1: S 曲线加减速 A

输出频率按照 S 曲线递增或递减。S 曲线在要求平缓启动或停机的场所使用，如电梯、输送带等。图 6-15 S 曲线加减速 A 示意图

### 2: S 曲线加减速 B

在该 S 曲线加减速 B 中，电机额定频率  $f_b$  总是 S 曲线的拐点。一般用于在额定频率以上的高速区域需要快速加减速的场合。图 6-15 S 曲线加减速 B 示意图

功能码 P6-08 和 P6-09 分别定义了 S 曲线加减速的起始段和结束段的时间比例

P6-08	S 曲线开始段时间比例	出厂值	30.0%
	设定范围	0.0% ~ (100.0%-P6-09)	
P6-09	S 曲线结束段时间比例	出厂值	30.0%
	设定范围	0.0% ~ (100.0%-P6-08)	

功能码 P6-08 和 P6-09 分别定义了，S 曲线加减速 A 的起始段和结束段时间比例，两个功能码要满足： $P6-08 + P6-09 \leq 100.0\%$ 。

图 6-15 中  $t_1$  即为参数 P6-08 定义的时间，在此段时间内输出频率变化的斜率逐渐增大。 $t_2$  即为参数 P6-09 定义的时间，在此时间段内输出频率变化的斜率逐渐变化到 0。在  $t_1$  和  $t_2$  之间的时间内，输出频率变化的斜率是固定的，即此区间进行直线加减速。

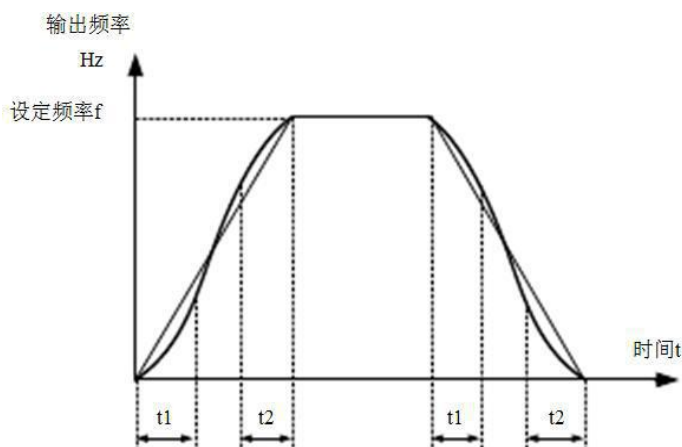


图 6-15 S 曲线加减速 A 示意图

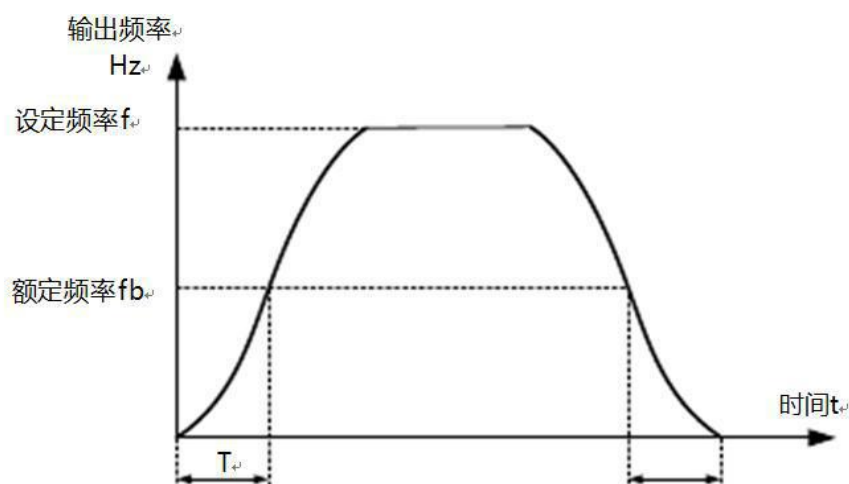


图 6-15 S 曲线加减速 B 示意图

P6-10	停机方式	出厂值	0
	设定范围	0	减速停车
1		自由停车	

0: 减速停车

停机命令有效后, 变频器按照减速时间降低输出频率, 频率降为 0 后停机。

1: 自由停车

停机命令有效后, 变频器立即终止输出, 此时电机按照机械惯性自由停车。

P6-11	停机直流制动起始频率	出厂值	0.00Hz
	设定范围	0.00Hz ~ 最大频率	
P6-12	停机直流制动等待时间	出厂值	0.0s
	设定范围	0.0s ~ 36.0s	
P6-13	停机直流制动电流	出厂值	50%
	设定范围	0% ~ 100%	
P6-14	停机直流制动时间	出厂值	0.0s
	设定范围	0.0s ~ 36.0s	

停机直流制动起始频率: 减速停机过程中, 当运行频率降低到到该频率时, 开始直流制动过程。

停机直流制动等待时间：在运行频率降低到停机直流制动起始频率后，变频器先停止输出一段时间，然后再开始直流制动过程。用于防止在较高速度时开始直流制动可能引起的过流等故障。

停机直流制动电流：停车直流制动电流，相对基值有两种情形。

- 1、当电机额定电流小于或等于变频器额定电流的 80% 时，是相对电机额定电流为百分比基值。
- 2、当电机额定电流大于变频器额定电流的 80% 时，是相对 80% 的变频器额定电流为百分比基值。

停机直流制动时间：直流制动量保持的时间。此值为 0 则直流制动过程被取消。

P6-15	制动使用率	出厂值	100%
	设定范围	0% ~ 100%	

仅对内置制动单元的变频器有效。用于调整制动单元的占空比，制动使用率高，则制动单元动作占空比高，制动效果强，但是制动过程变频器母线电压波动较大。

## P7 组 键盘与显示

P7-01	REV/JOG 键功能选择		出厂值	0
	设定范围	0	REV/JOG 键无效	
		1	操作面板命令通道与远程命令通道（端子命令通道或通讯命令通道）切换	
		2	正反转切换	
		3	正转点动	
		4	反转点动	

REV/JOG 键为多功能键，可通过该功能码设置 REV/JOG 键的功能。在停机和运行中均可以通过此键进行切换。

0：此键无功能。

1：键盘命令与远程操作切换。

指命令源的切换，即当前的命令源与键盘控制（本地操作）的切换。若当前的命令源为键盘控制，则此键功能无效。

## 2: 正反转切换

通过 REV/JOG 键切换频率指令的方向。该功能只在命令源为操作面板命令通道时有效。

## 3: 正转点动

通过键盘 REV/JOG 键实现正转点动（PJOG）。

## 4: 反转点动

通过键盘 REV/JOG 键实现反转点动（RJOG）。

P7-02	STOP/RESET 键 功能	出厂值	1	P7-02
	设定范围	0	只在键盘操作方下 ,STOP/RES 键停机功能有效	
		1	在任何操作方式下 ,STOP/RES 键停机功能均有效	
P7-03	LED 运行显示参 数 1	出厂值	H.401F	
	设定范围	0000 ~ FFFF 0000 ~ FFFF	Bit00: 运行频率 1(Hz) Bit01: 设定频率(Hz) Bit02: 母线电压(V) Bit03: 输出电压(V) Bit04: 输出电流(A) Bit05: 输出功率(kW) Bit06: 输出转矩(%) Bit07: DI 输入状态(V) Bit08: AO 输出状态 Bit09: AI1 电压(V) Bit10: AI1 电压(V) Bit11: AI3 电压(V) Bit12: 计数值 Bit13: 长度值 Bit14: 负载速度显示	

P7-03	LED 运行显示参数 1	出厂值	H.401F
	设定范围	0000 ~ FFFF 0000 ~ FFFF	Bit15: PID 设定 在运行中若需要显示以上各参数时, 将其相对应的位置设为 1, 将此二进制数转为十六进制后设于 P7-03。
P7-04	设定范围	0000~ FFFF	Bit00: PID 反馈 Bit01: PLC 阶段 Bit02: PULSE 输入脉冲频率(kHz) Bit03: 运行频率 2(Hz) Bit04: 剩余运行时间 Bit05: AI1 校正前电压(V) Bit06: AI2 校正前电压(V) Bit07: 保留
P7-04	LED 运行显示参数 1	出厂值	H.401F
	设定范围	0000~ FFFF	Bit08: 保留 Bit09: 当前上电时间(Hour) Bit10: 当前运行时间(Min) Bit11: 保留 Bit12: 通讯设定值 Bit13: 保留 Bit14: 主频率 X 显示(Hz) Bit15: 辅助频率 Y 显示(Hz) 在运行中若需要显示以上各参数时, 将其相对应的位置设为 1, 将此二进制数转为十六进制后设于 P7-04。

运行显示参数, 用来设置变频器处于运行状态时可查看的参数。

最多可供查看的状态参数为 32 个, 根据 P7-03、P7-04 参数值各二进制位, 来选择需要显示的状态参数, 显示顺序从 P7-03 最低位开始。

P7-05	LED 停机显示 参数		出厂值	H.0033
	设定 范围	0000 ~ PPPP	Bit00: 设定频率(Hz) Bit01: 母线电压(V) Bit02: DI 输入状态 Bit03: DO 输出状态 Bit04: AI1 电压(V) Bit05: AI2 电压(V) Bit06: 保留 Bit07: 计数值 Bit08: 长度值 Bit09: PLC 阶段 Bit10: 负载速度 Bit11: PID 设定 在停机时若需要显示以上各参数, 将其相对应的位置设为 1, 将此二进制数转为十六进制后设于 P7-05。	

P7-06	负载速度显示系数	出厂值	1.0000
	设定范围	0.0001 ~ 6.5000	

在需要显示负载速度时, 通过该参数, 调整变频器输出频率与负载速度的对应关系。具体对应关系参考 P7-12 的说明。

P7-07	逆变模块散热器温度	出厂值	—
	设定范围	0℃ ~ 120℃	

显示逆变模块 IGBT 的温度。不同机型的逆变模块 IGBT 过温保护值有所不同。

P7-08	产品号	出厂值	5.0
	设定范围	—	

显示控制板临时软件版本号。

P7-09	累计运行时间	出厂值	3 小时
	设定范围	0h ~ 65535h	

显示变频器的累计运行时间。当运行时间到达设定运行时间 P8-17 后, 变频器多功能数字输出功能 (12) 输出 ON 信号。

P7-10	性能版本号	出厂值	U76.54	
	设定范围	性能版本号		
P7-11	软件版本号	出厂值	U5.0	
	设定范围	控制板软件版本号。		
P7-12	负载速度显示小数点位数		出厂值	21
	个位	0	0 位小数位	
		1	1 位小数位	
		2	2 位小数位	
		3	3 位小数位	
	十位	1	1 个小数点	
2		2 个小数点		

用于设定负载速度显示的小数点位数。下面举例说明负载速度的计算方式：

如果负载速度显示系数 P7-06 为 2.000，负载速度小数点位数 P7-12 为 2（2 位小数点），当变频器运行频率为 40.00Hz 时，负载速度为： $40.00 \times 2.000 = 80.00$ （2 位小数点显示）

如果变频器处于停机状态，则负载速度显示为设定频率对应的速度，即“设定负载速度”。以设定频率 50.00Hz 为例，则停机状态负载速度为： $50.00 \times 2.000 = 100.00$ （2 位小数点显示）

十位：

1：U0-19/U0-29 分别都是 1 个小数点显示 2：U0-19/U0-29 分别都是 2 个小数点显示。

P7-13	累计上电时间	出厂值	—
	设定范围	0 ~ 65535 小时	

显示自出厂开始变频器的累计上电时间。

此时间到达设定上电时间（P8-17）时，变频器多功能数字输出功能输出 ON 信号。

P7-14	累计耗电量	出厂值	-
	设定范围	0 ~ 65535 度	

显示到目前为止变频器的累计耗电量。



P7-15	性能临时软件版本号	出厂值	-
	设定范围	-	
P7-16	功能临时软件版本号	出厂值	-
	设定范围	-	

## P8 组 辅助功能

P8-00	点动运行频率	出厂值	2.00Hz
	设定范围	0.00Hz ~ 最大频率	
P8-01	点动加速时间	出厂值	20.0s
	设定范围	0.0s ~ 6500.0s	
P8-02	点动减速时间	出厂值	20.0s
	设定范围	0.0s ~ 6500.0s	

定义点动时变频器的给定频率及加减速时间。

点动运行时，启动方式固定为直接启动方式（P6-00=0），停机方式固定为减速停机（P6-10=0）。

P8-03	加速时间 2	出厂值	20
	设定范围	0.0s ~ 6500.0s	
P8-04	减速时间 2	出厂值	20
	设定范围	0.0s ~ 6500.0s	
P8-05	加速时间 3	出厂值	20
	设定范围	0.0s ~ 6500.0s	
P8-06	减速时间 3	出厂值	20
	设定范围	0.0s ~ 6500.0s	
P8-07	加速时间 4	出厂值	0
	设定范围	0.0s ~ 6500.0s	
P8-08	减速时间 4	出厂值	0
	设定范围	0.0s ~ 6500.0s	

500 系列提供 4 组加减速时间，分别为 P0-17\|P0-18 及上述 3 组加减速时间。

4 组加减速时间的定义完全相同，请参考 P0-17 和 P0-18 相关说明。通过多功能数字输入端子 DI 的不同组合，可以切换选择 4 组加减速时间，具体使用方法请参考功能码 P4-1 ~ P4-05 中的相关说明。

P8-09	跳跃频率 1	出厂值	0.00Hz
	设定范围	0.00Hz ~ 最大频率	
P8-10	跳跃频率 2	出厂值	0.00Hz
	设定范围	0.00 Hz ~ 最大频率	
P8-11	跳跃频率幅度	出厂值	0.00Hz
	设定范围	0.00 ~ 最大频率	

当设定频率在跳跃频率范围内时，实际运行频率将会运行在离设定频率较近的跳跃频率。通过设置跳跃频率，可以使变频器避开负载的机械共振点。原理示意图请参考图 6-17。

500 系列可设置两个跳跃频率点，若将两个跳跃频率均设为 0，则跳跃频率功能取消。

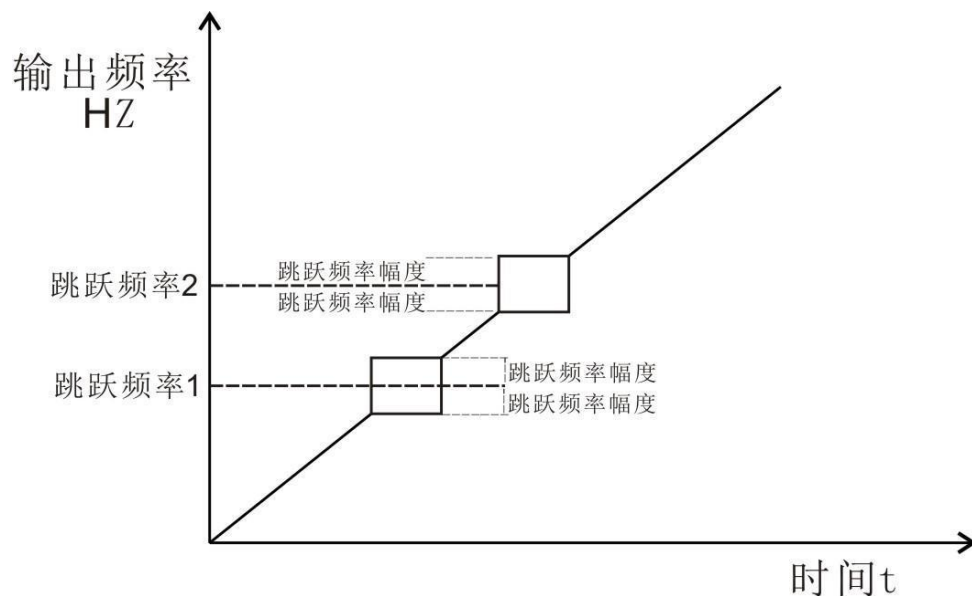


图 6-17 跳跃频率示意图

P8-12	正反转死区时间	出厂值	0.0s
	设定范围	0.0s ~ 3000.0s	

P8-13	反转控制禁止		出厂值	1
	设定范围	0	允许	
		1	禁止	

通过该参数设置变频器是否允许运行在反转状态，在不允许电机反转的场合，要设置

P8-13=1。

P8-14	设定频率低于下限频率运行模式		出厂值	0
	设定范围	0	以下限频率运行	
		1	停机	
		2	零速运行	

当设定频率低于下限频率时，变频器的运行状态可以通过该参数选择。提供三种运行模式，满足各种应用需求。

P8-15	下垂控制	出厂值	0.00Hz
	设定范围	0.00Hz ~ 10.00Hz	

该功能一般用于多台电机拖动同一个负载时的负荷分配。下垂控制是指随着负载增加，是变频器输出频率下降，这样多台电机拖动同一负载时，负载重的电机输出频率下降的更多，从而可以降低该电机的负荷，实现多台电机的负荷均匀。该参数是指变频器在输出额定负载时，输出的频率下降值

下垂速度 = 同步频率 \* 输出转矩 \* (下垂率 /10)

比如：P8-15 = 1.00

同步频率 50hz，输出转矩 50%，变频器实际频率 = 50hz - 50\* (50%) (1.00/10)  
= 47.5Hz

P8-16	设定累计上电到达时间	出厂值	0h
	设定范围	0h ~ 65000h	

当累计上电时间（P7-13）到达 P8-16 所设定的上电时间时，变频器多功能数字 AO 输出 ON 信号。

P8-17	设定累计运行到达时间	出厂值	00
	设定范围	0h ~ 65000h	

用于设置变频器的运行时间。

当累计运行时间（P7-09）到达此设定运行时间后，变频器多功能数字 AO 输出 ON 信号。



P8-18	启动保护选择		出厂值	0
	设定范围	0	不保护	
		1	保护	

此参数涉及变频器的安全保护功能。

若该参数设置为 **1**，如果变频器上电时刻运行命令有效（例如端子运行命令上电前为闭合状态），则变频器不响应运行命令，必须先将运行命令撤除一次，运行命令再次有效后变频器才响应。

另外，若该参数设置为 **1**，如果变频器故障复位时刻运行命令有效，变频器也不响应运行命令，必须先将运行命令撤除才能消除运行保护状态。

设置该参数为 **1**，可以防止在不知情的情况下，发生上电时或者故障复位时，电机响应运行命令而造成的危险。

P8-19	频率检测值 (FDT1)	出厂值	50.00Hz
	设定范围	0.00Hz ~ 最大频率	
P8-20	频率检测滞后值 (FDT1)	出厂值	5.0%
	设定范围	0.0% ~ 100.0% (PDT1 电平)	

当运行频率高于频率检测值时，变频器多功能输出 AO 输出 ON 信号，而频率低于检测值一定频率值后，AO 输出 ON 信号取消。

上述参数用于设定输出频率的检测值，及输出动作解除的滞后值。其中 P8-19 是滞后频率相对于频率检测值 P8-19 的百分比。图 6-19 为 FDT 功能的示意图。

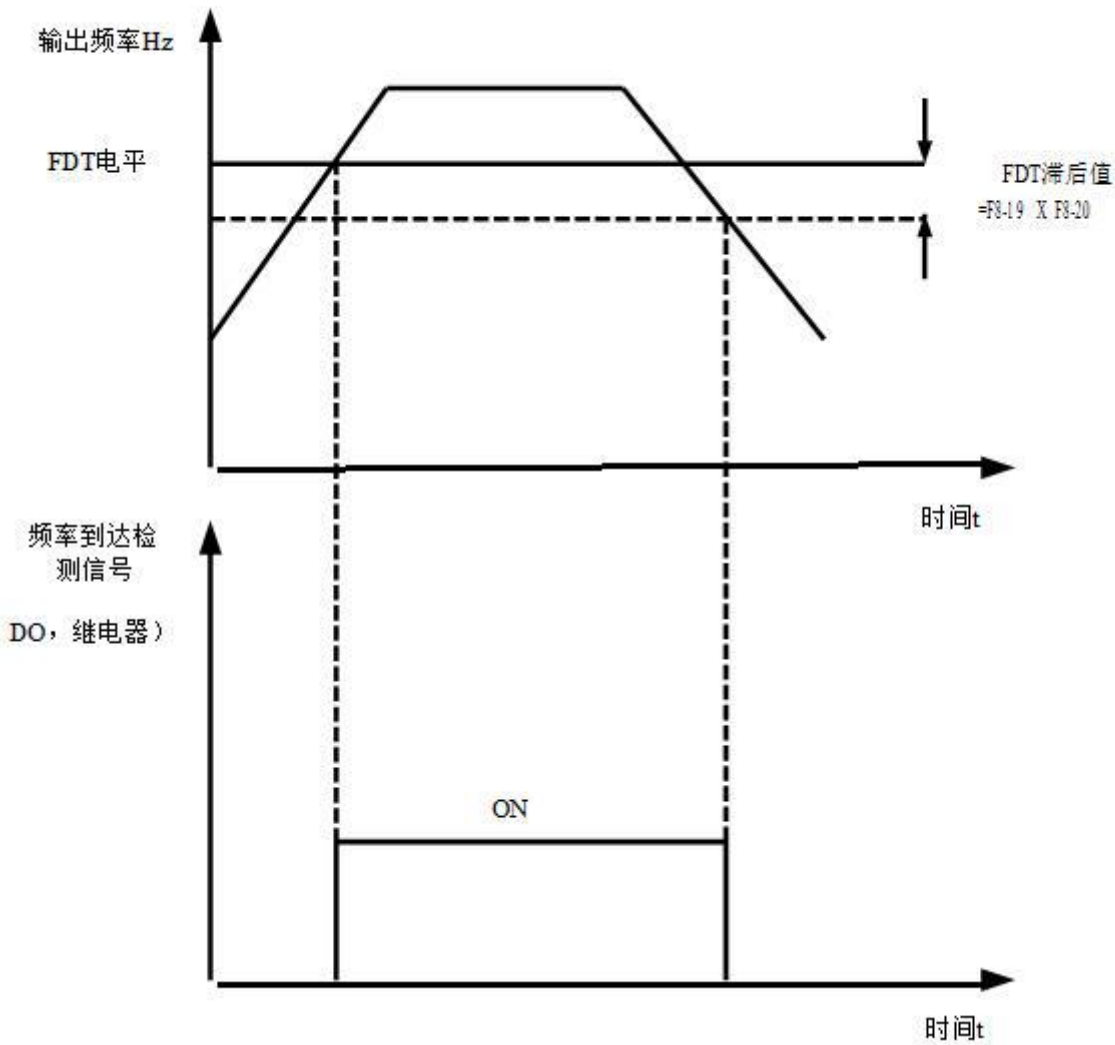


图 6-19 FDT 及频率达到功能示意图

P8-21	频率到达检出宽度	出厂值	0.0%
	设定范围	0.00 ~ 100%( 最大频率 )	

变频器的运行频率，处于目标频率一定范围时，变频器多功能 AO 输出 ON 信号。

该参数用于设定频率到达的检测范围，该参数是相对于最大频率的百分比。图 6-19 为频率到达的示意图。

P8-22	加减速过程中跳跃频率是否有效	出厂值	0
	设定范围	0: 无效; 1: 有效	

该功能码用于设置，在加减速过程中，跳跃频率是否有效。

设定为有效时，当运行频率在跳跃频率范围时，实际运行频率会跳过设定的跳跃频率边界。

图 6-20 为加减速过程中跳跃频率有效的示意图。

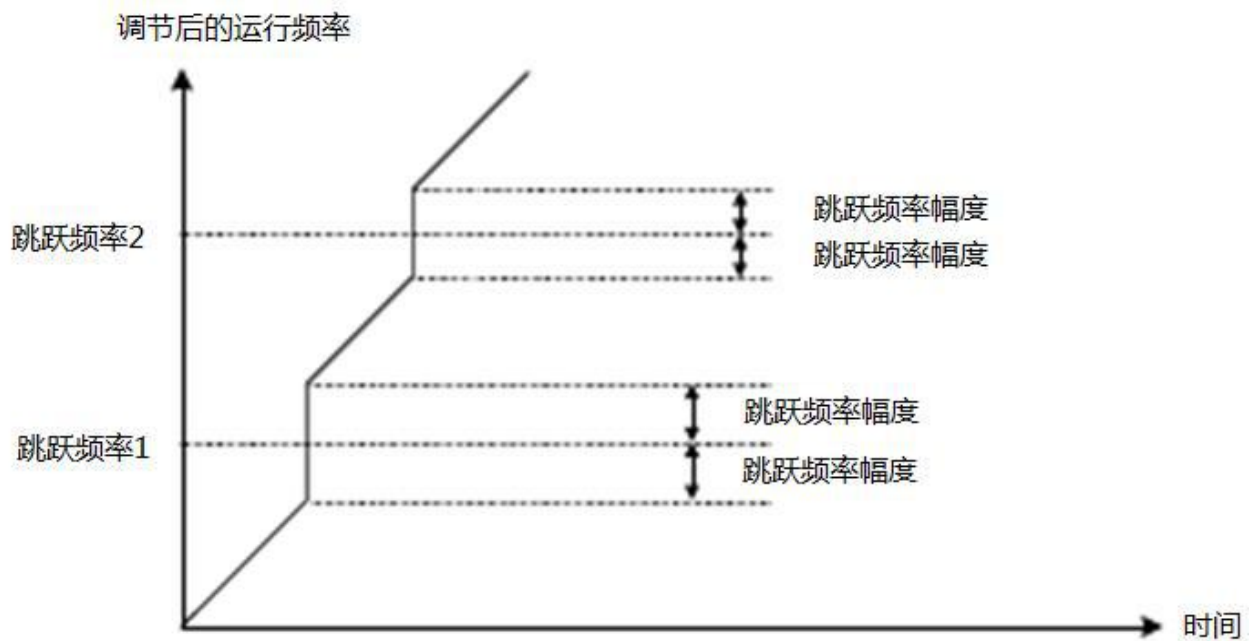
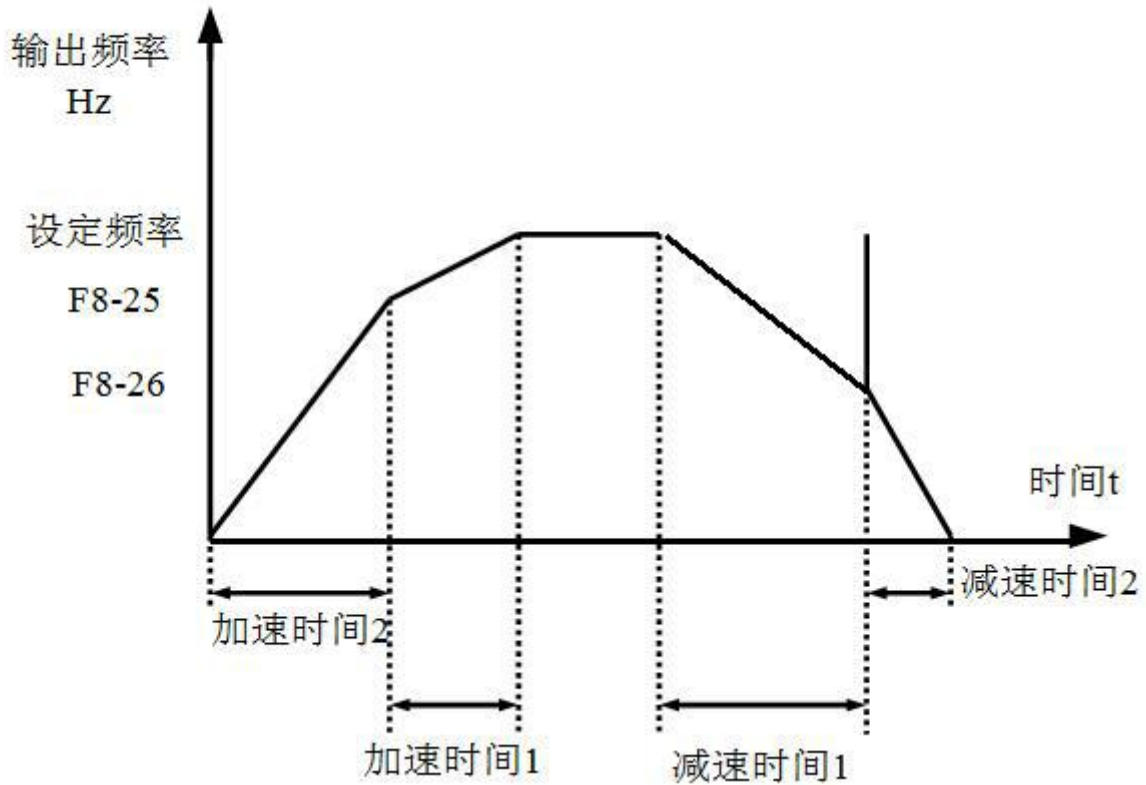


图 6-20 加减速过程中跳跃频率有效的示意图

P8-25	加速时间 1 与加速时间 2 切换频率点	出厂值	0.00Hz
	设定范围	0.00Hz ~ 最大频率	
P8-26	减速时间 1 与减速时间 2 切换频率点	出厂值	0.00Hz
	设定范围	0.00Hz ~ 最大频率	

该功能在未通过 DI 端子切换选择加减速时间时效。用于在变频器运行过程中，不通过 DI 端子而是根据运行频率范围，自行选择不同加减速时间。如图 6-21 所示



如图 6-21 不同加减速时间切换示意图

P8-27	端子点动优先	出厂值	0
	设定范围	0: 无效; 1: 有效	

该参数用于设置，是否端子点动功能的优先级最高。当端子点动优先有效时，若运行过程中出现端子点动命令，则变频器切换为端子点动运行状态。

P8-28	频率检测值 (FDT2)	出厂值	50.00Hz
	设定范围	0.00Hz ~ 最大频率	
P8-29	频率检测滞后值 (FDT2)	出厂值	5.0%
	设定范围	0.0% ~ 100.0% (PDT2 电平)	

该频率检测功能与 FDT1 的功能完全相同，请参考 FDT1 的相关说明，即功能码 P8-19、P8-20 的说明。

P8-30	任意到达频率检测值 1	出厂值	50.00Hz
	设定范围	0.00Hz ~ 最大频率	



P8-31	任意到达频率检出宽度 1	出厂值	0.0%
	设定范围	0.0% ~ 100.0% (最大频率)	
P8-32	任意到达频率检测值 2	出厂值	50.00Hz
	设定范围	0.00Hz ~ 最大频率	
P8-33	任意到达频率检出宽度 2	出厂值	0.0%
	设定范围	0.0% ~ 100.0% (最大频率)	

当变频器的输出频率，在任意到达频率检测值的正负检出幅度范围内时，多功能 AO 输出 ON 信号。

通用型提供两组任意到达频率检出参数，分别设置频率值及频率检测范围。图 6-22 为该功能的示意图。

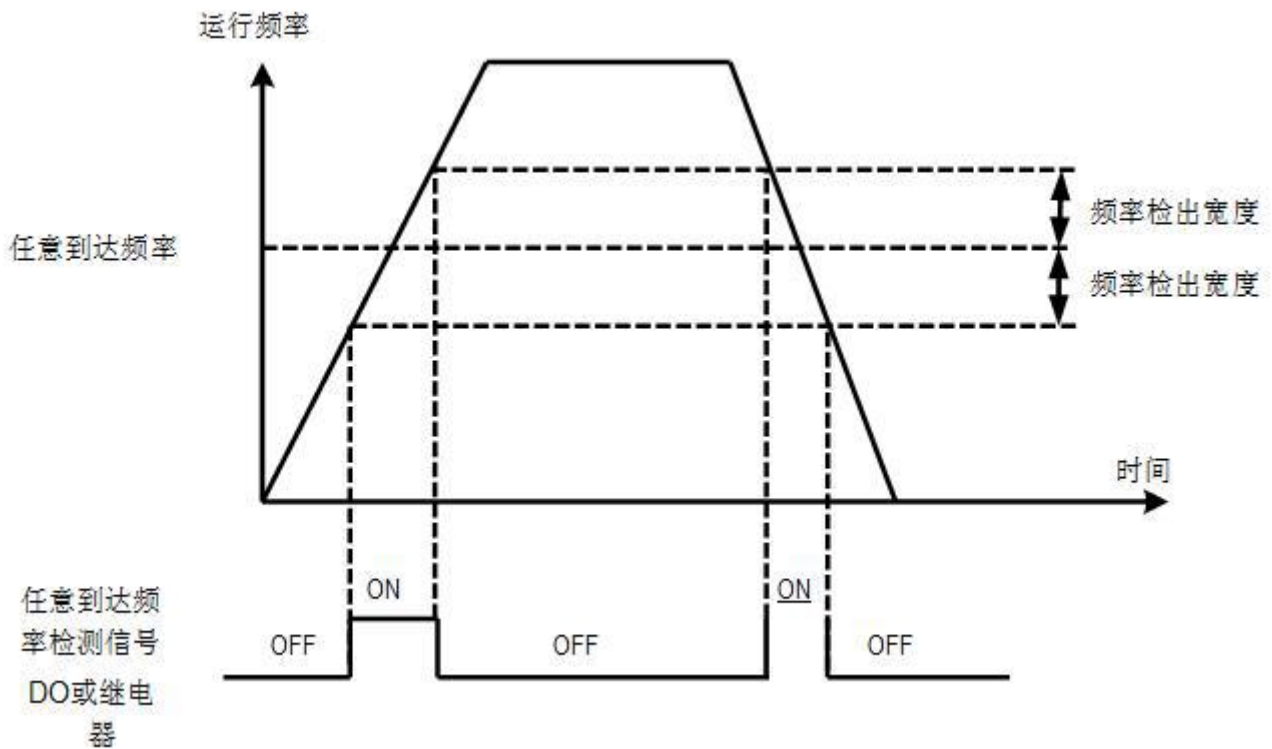


图 6-22 任意到达频率检测示意图

P8-34	零电流检测水平	出厂值	5.0%
	设定范围	0.0% ~ 300.0% (电机额定电流)	

P8-35	零电流检测延迟时间	出厂值	0.10s
	设定范围	0.00s ~ 600.00s	

当变频器的输出电流，小于或等于零电流检测水平，且持续时间超过零电流检测延迟时间，变频器多功能 AO 输出 ON 信号。图 6-23 为零电流检测示意图。

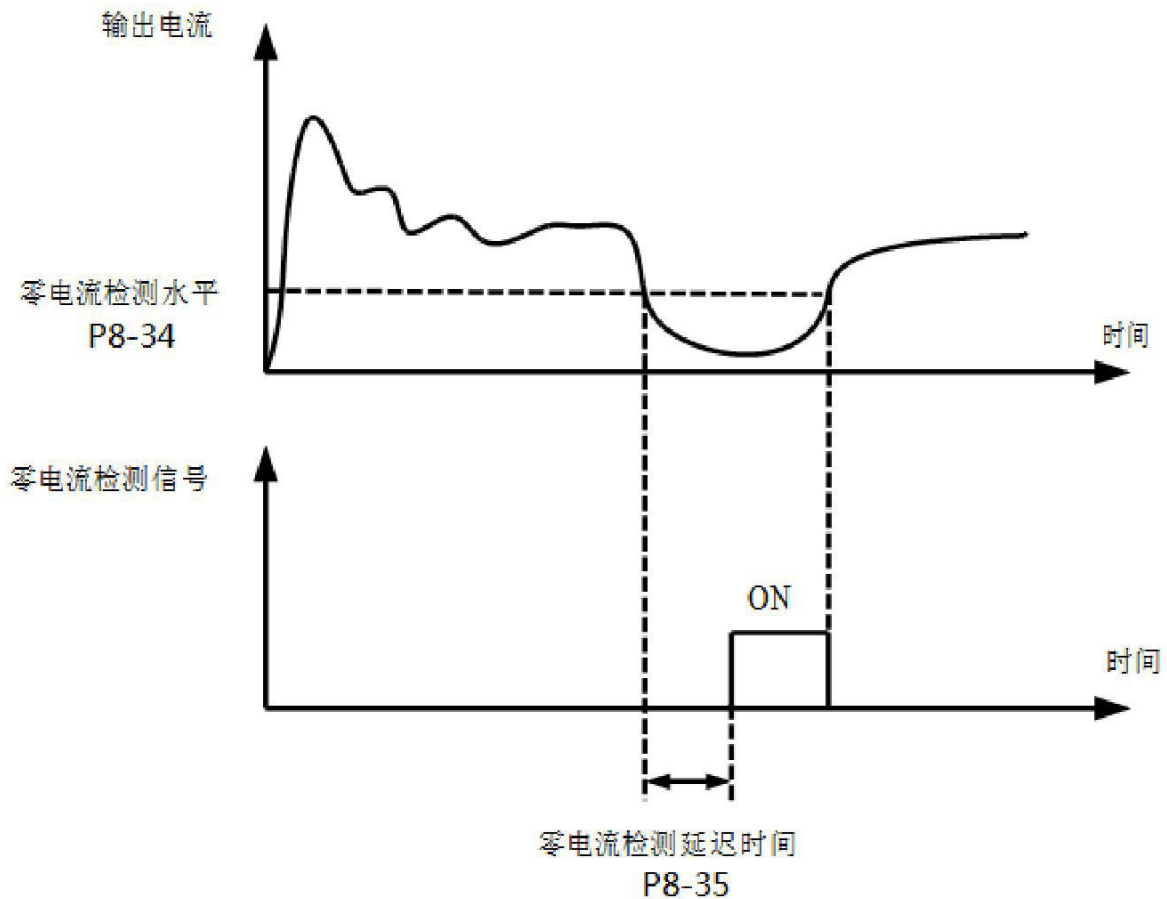


图 6-23 零电流检测示意图

P8-36	输出电流超限值	出厂值	200.0%
	设定范围	0.0%( 不检测 ); 0.1% ~ 300.0% ( 电机 I 额定值 )	
P8-37	输出电流超限检测延迟时间	出厂值	0.00s
	设定范围	0.00s ~ 600.00s	

当变频器的输出电流大于或超限检测点，且持续时间超过软件过流点检测延迟时间，变频器多功能 AO 输出 ON 信号，图 6-24 为输出电流超限功能示意图。

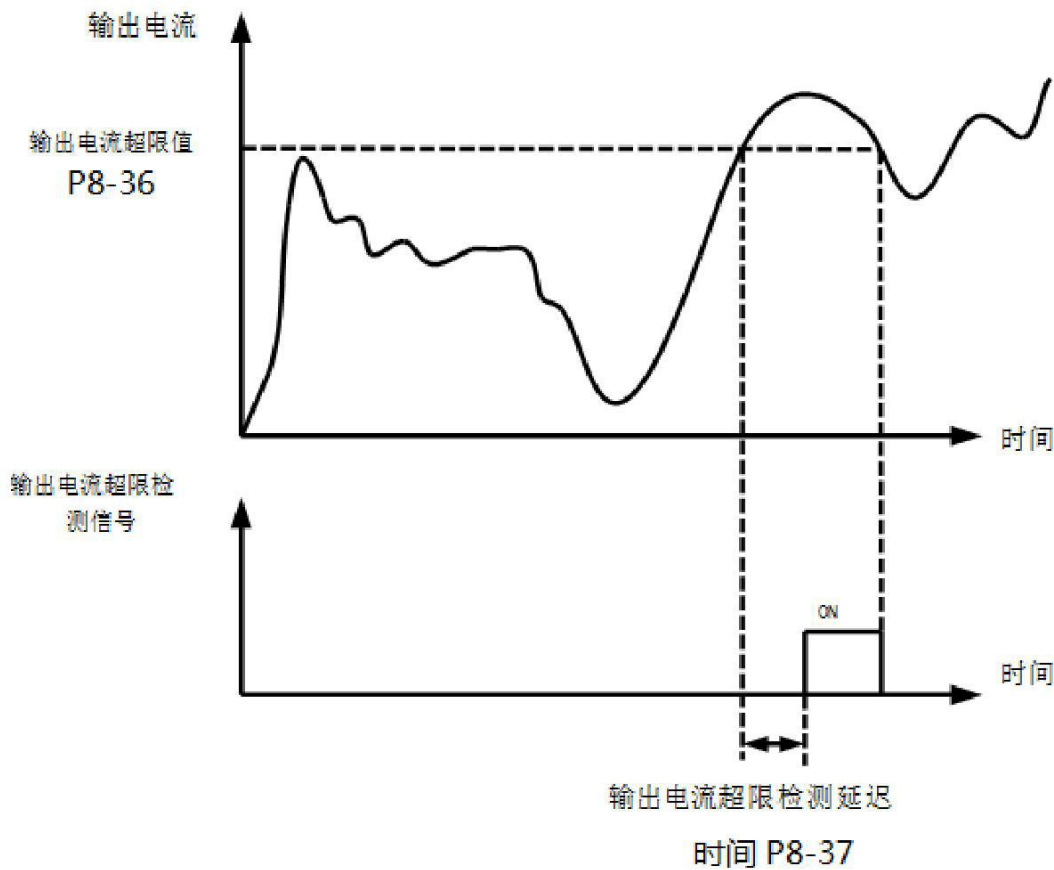


图 6-24 输出电流超限检测示意图

P8-38	任意到达电流 1	出厂值	100.0%
	设定范围	0.0% ~ 300.0% (电机额定电流)	
P8-39	任意到达电流 1 宽度	出厂值	0.0%
	设定范围	0.0% ~ 300.0% (电机额定电流)	
P8-40	任意到达电流 2	出厂值	100.0%
	设定范围	0.0% ~ 300.0% (电机额定电流)	
P8-41	任意到达电流 2 宽度	出厂值	0.0%
	设定范围	0.0% ~ 300.0% (电机额定电流)	

当变频器的输出电流，在设定任意到达电流的正负检出宽度内时，变频器多功能 AO 输出 ON 信号。

500 提供两组任意到达电流及检出宽度参数，图 6-25 为功能示意图。

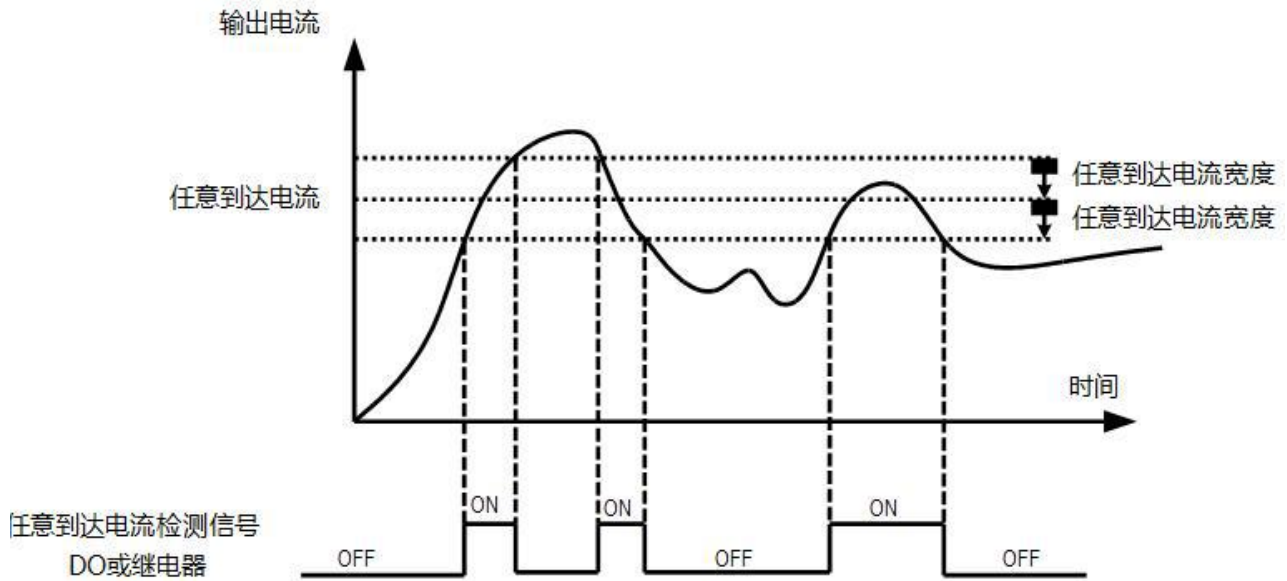


图 6-25 任意到达频率检测示意图

P8-42	定时功能选择		出厂值	0
	设定范围	0	无效	
		1	有效	
P8-43	定时运行时间选择	设定范围	出厂值	0
		0	P8-44 设定	
		1	AI1	
		2	AI2	
		3	保留	
		4	模拟输入量程 100% 对应 P8-44	
P8-44	定时运行时间		出厂值	0.0Min
	设定范围		0.0Min ~ 6500.0Min	

该组参数用来完成变频器定时运行功能。

**P8-42** 定时功能选择有效时，变频器启动时开始计时，到达设定定时运行时间后，变频器自动停机，同时多功能 AO 输出 ON 信号。

变频器每次启动时，都从 0 开始计时，定时剩余运行时间可通过 U0-20 查看。定时运行时间由 P8-43、P8-44 设置，时间单位为分钟。

P8-45	AI1 输入电压保护值下限	出厂值	3.10V
	设定范围	0.00V ~ P8-46	
P8-46	AI1 输入电压保护值上限	出厂值	6.80V
	设定范围	P8-45 ~ 10.00V	

当模拟量输入 AI1 的值大于 P8-46，或 AI1 输入小于 P8-45 时，变频器多功能 AO 输出“AI1 输入超限”ON 信号，用于指示 AI1 的输入电压是否在设定范围内。

P8-47	模块温度到达	出厂值	75℃
	设定范围	0.00V ~ P8-46	

逆变器散热器温度达到该温度时，变频器多功能 AO 输出“模块温度到达”ON 信号。

P8-48	散热风扇控制	出厂值	0
	设定范围	0: 运行时风扇运转; 1: 风扇一直运转	

用于选择散热风扇的动作模式，选择为 0 时，变频器在运行状态下风扇运转，停机状态下如果散热器温度高于 40 度则风扇运转，停机状态下散热器低于 40 度时风扇不运转。

选择为 1 时，风扇在上电后一致运转。

P8-49	唤醒频率	出厂值	0.00Hz
	设定范围	休眠频率 (P8-51) ~ 最大频率 (P0-10)	
P8-50	唤醒延迟时间	出厂值	0.0s
	设定范围	0.0s ~ 6500.0s	
P8-51	休眠频率	出厂值	0.00Hz
	设定范围	0.00Hz ~ 唤醒频率 (P8-49)	
P8-52	休眠延迟时间	出厂值	0.0s
	设定范围	0.0s ~ 6500.0s	

这组参数用于实现供水应用中的休眠和唤醒功能。

变频器运行过程中，当设定频率小于等于 P8-51 休眠频率时，经过 P8-52 延迟时间后，变频器进入休眠状态，并自动停机。

若变频器处于休眠状态，且当前运行命令有效，则当设定频率大于等于 P8-49 唤醒频率时，经过时间 P8-50 延迟时间后，变频器开始启动。

一般情况下，请设置唤醒频率大于等于休眠频率。设定唤醒频率和休眠频率均为 0.00Hz，则休眠和唤醒功能无效。

在启用休眠功能时，若频率源使用 PID，则休眠状态 PID 是否运算，受功能码 PA-28 的影响，此时必须选择 PID 停机时运算（PA-28=1）。

P8-53	本次运行到达时间	出厂值	0.0Min
	设定范围	0.0Min ~ 6500.0Min	

当本次启动的运行时间到达此时间后，变频器多功能数字 AO 输出“本次运行时间到达”ON 信号。

P8-54	输出功率校正系数	出厂值	100.0%
	设定范围	0.0% ~ 200.0%	

当输出功率 (U0-05) 与期望值不对应时，可以通过该值对输出功率进行线性校正。

## P9 组 故障与保护

### ● 电机过载保护

功能码	功能定义	出厂值	设定范围
P9-00	电机过载保护选择	1	0: 无电机过载保护功能，建议此时电机前加热继电器； 1: 此时变频器对电机有过载保护功能，保护设定详见 P9-01、P9-02；
P9-01	电机过载保护增益	1.00	0.10 ~ 10.00
P9-02	电机过载预警系数	80%	50% ~ 100%

为了对不同的负载电机进行有效保护，需要根据电机过载能力对该参数进行设置。电机过载保护为反时限曲线，电机过载保护曲线如图 6-26 所示：

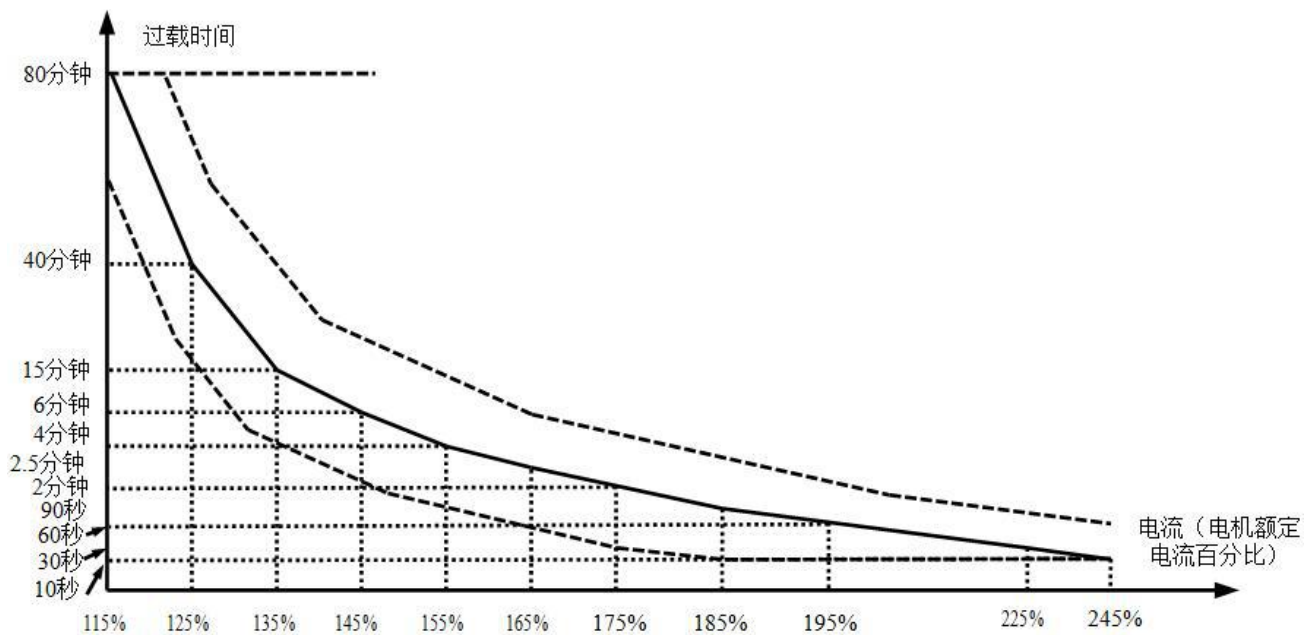


图 6-26 电机过载保护反时限曲线示意图

1) 在电机运行电流到达 175% 倍电机额定电流条件下，持续运行 2 分钟后报电机过载（Err11）；在电机运行电流到达 115% 倍电机额定电流的条件下，持续运行 80 分钟后报电机过载（Err11）。

例如：电机额定电流 100A

如果 PB-01 设定成 1.00，那么当电机运行电流达到 100A 的 125%（125A）时，持续 40 分钟后，变频器报电机过载故障；

如果 PB-01 设定成 1.20，那么当电机运行电流达到 100A 的 125%（125A）时，持续  $40 \times 1.2 = 48$  分钟后，变频器报电机过载故障；最长 80 分钟过载，最短时间 10 秒过载。

2) 电机过载保护调整举例：需要电机在 150% 电机电流的情况下运行 2 分钟报过载，通过电机过载曲线图得知，150%(I) 的电流位于 145%(I1) 和 155%(I2) 的电流区间内，145% 的电流 6 分钟 (T1) 过载，155% 的电流 4 分钟 (T2) 过载，则可以得出默认设置下 150% 的电机额定电流 5 分钟过载计算如下：

$$T = T1 + (T2 - T1) \cdot (I - I1) / (I2 - I1) = 4 + (6 - 4) \cdot (150\% - 145\%) / (155\% - 145\%) = 5 \text{ (分钟)}$$

从而可以得出需要电机在 150% 电机电流情况下 2 分钟报过载，电机过载保护增益：

$$P9-01 = 2 \div 5 = 0.4$$

注意：用户需要根据电机的实际过载能力，正确设置 P9-01 的值，该参数设置过大容易发生电机过热损坏而变频器未及时报警保护的危险！

3) 电机过载预警系数表示：当电机过载检测水平达到该参数设定值时，多功能输出端子

AO 或故障继电器 (RELAY) 输出电机过载预报警信号，该参数按电机在某过载点下持续运行而不报过载故障的时间百分比计算。

例如：当电机过载保护增益设置为 1.00，电机过载预警系数设置为 80% 时，如果电机电流达到 145% 的额定电机电流下持续运行 4.8 分钟 (80%×6 分钟) 时，多功能输出端子 AO 或故障继电器 RELAY 输出电机过载预警信号。

P9-02	电机过载预警系数	出厂值	80%
	设定范围	50% ~ 100%	

此功能用于在电机过载故障保护前，通过 AO 给控制系统一个预警信号。该预警系数用于确定，在电机过载保护前多大程度进行预警。该值越大则预警提前量越小。

当变频器输出电流累积量，大于过载反时限曲线与 P9-02 乘积后，变频器多功能数字 AO 输出“电机过载预报警”ON 信号。

P9-03	过压失速增益	出厂值	20%
	设定范围	50% ~ 100%	
P9-04	失速保护电压	出厂值	730V
	设定范围	650V ~ 800V	

在变频器减速过程中，当直流母线电压超过过压失速保护电压后，变频器停止减速保持在当前运行频率，待母线电压下降后继续减速。

过压失速增益，用于调整在减速过程中，变频器抑制过压的能力，此值越大抑制过压能力越强。在不发生过压的前提下，该增益设置的越小越好。



对于小惯量的负载，过压失速增益宜小，否则引起系统动态响应变慢。对于大惯量的负载，此值宜大，否则抑制效果不好，可能出现过压故障。当过压失速增益设置为 0 时，取消过压失速功能

P9-05	过流失速增益	出厂值	20
	设定范围	0% ~ 100%	
P9-06	失速保护电流	出厂值	150
	设定范围	100% ~ 200%	

在变频器加减速过程中，当输出电流超过过流失速保护电流后，变频器停止加减速过程，保持在当前运行频率，待输出电流下降后继续减速。

过流失速增益用于调整在加减速过程中，变频器抑制过流的能力，此值越大抑制过流能力越强。在不发生过流的前提下该增益设置的越小越好，对于小惯量负载过流失速增益宜小，否则引起系统动态响应变慢。对于大惯量负载，此值宜大否则抑制效果不好，可能出现过流故障。

当过流失速增益设置为 0 时，则取消过流失速功能。

P9-07	上电对地短路保护选择	出厂值	1
	设定范围	0: 无效; 1: 有效	

可选择变频器在上电时，检测电机是否对地短路。如果此功能有效，则变频器 UVW 端在上电后一段时间内会有电压输出。

P9-08	制动单元动作起始电压	出厂值	680V
	设定范围	700 ~ 800V	

注意：此电压设置不当有可能导致内置制动单元运行不正常！

P9-09	故障自动复位次数	出厂值	0
	设定范围	0 ~ 20	

当变频器选择故障自动复位时，用来设定可自动复位的次数。超过此次数后，变频器保持故障状态。

P9-10	故障自动复位期间故障 AO 动作选择	出厂值	0
	设定范围	0: 不动作; 1: 动作	

如果变频器设置了故障自动复位功能，则在故障自动复位期间，故障 AO 是否动作，可以通过 P9-10 设置。

P9-11	故障自动复位间隔时间	出厂值	1.0s
	设定范围	0.1s ~ 100.0s	

自变频器故障报警，到自动故障复位之间的等待时间。

P9-12	输入缺相 \ 接触器吸合保护选择	出厂值	00
	设定范围	个位：输入缺相保护；十位：接触器吸合保护 0: 禁止; 1: 允许	

选择是否对输入缺相或接触器吸合进行保护。

P9-13	输出缺相保护选择	出厂值	1
	设定范围	0: 禁止; 1: 允许	

选择是否对输出缺相的进行保护，如果选择 0 而实际发生输出缺相时不会报故障，此时实际电流比面板显示的电流大一些，存在风险，谨慎使用。

P9-14	第一次故障类型	0 ~ 99
P9-15	第二次故障类型	
P9-16	第三 (最近一次) 故障类型	

记录变频器最近的三次故障类型，0 为无故障。关于每个故障代码的可能成因及解决方法，请参考第七章相关说明。

P9-17	第三次故障时频率	最近一次故障时的频率
P9-18	第三次故障时电流	最近一次故障时的电流
P9-19	第三次故障时母线电压	最近一次故障时的母线电压



P9-20	第三次故障时输入端子状态	最近一次故障时数字输入端子的状态，顺序为：当输入端子为 ON 其相应二进制位为 1，OFF 则为 0,所有 DI 的状态转化为十进制数显示。	
P9-21	第三次故障时输出端子	最近一次故障时所有输出端子的状态，顺序为当输出端子为 ON 其相应二进制位为 1。OFF 则为 0，所有输出端子状态转化为十进制数显示。	
P9-22	保留		
P9-23	第三次故障时上电时间	最近一次故障时的当次上电时间	
P9-24	第三次故障时运行时间	最近一次故障时的当次运行时间	
P9-27	第二次故障时频率	同 P9-17 ~ P9-24	
P9-28	第二次故障时电流		
P9-29	第二次故障时母线电压		
P9-30	第二次故障时输入端子状态		
P9-31	第二次故障时输出端子		
P9-32	保留		
P9-33	第二次故障时上电时间		
P9-34	第二次故障时运行时间		
P9-37	第一次故障时频率		同 P9-17 ~ P9-24
P9-38	第一次故障时电流		
P9-39	第一次故障时母线电压		
P9-40	第一次故障时输入端子状态		
P9-41	第一次故障时输出端子		
P9-42	保留		
P9-43	第一次故障时上电时间		
P9-44	第一次故障时运行时间		

功能码	名称	设定范围	出厂值	属性
P9-59	瞬停不停使能	0 无效 1 母线电压恒定控制 2 减速停机	0	★
P9-60	瞬停不停恢复电压	80%~100%	85%	★

功能码	名称	设定范围	出厂值	属性
P9-61	瞬停不停电压判断时间	0.1~100.0s	0.5s	★
P9-62	瞬停不停动作母线电压	60%~100%	80%	★
P9-71	保留		-	
P9-72	保留		-	
P9-73	瞬停不停动作减速时间	0~300.0s	20.0s	★

瞬时停电连续运行（瞬停不停）如图 6-27 所示：当母线电压下降到“瞬停不停动作判断电压”以下时，瞬停不停过程生效，变频器输出频率自动下降，让电机处于发电状态，瞬停不停功能能让回馈到母线电压的电能，使母线电压维持在“瞬停不停动作判断电压”左右，让系统正常减速到 0Hz。

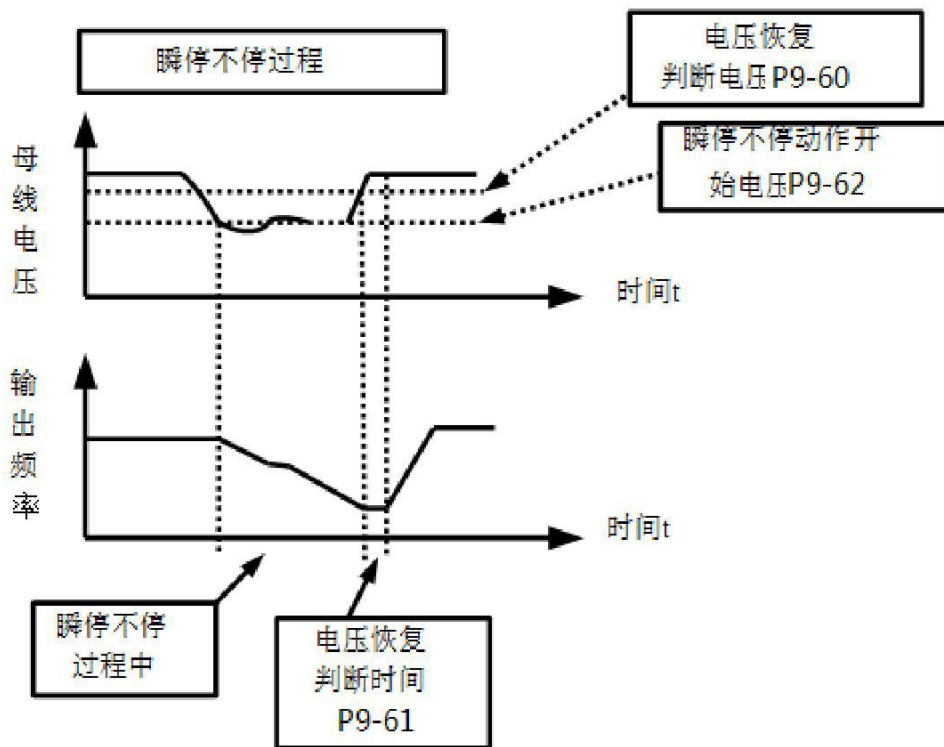


图 6-27 瞬停不停过程示意图

备注：

(1) 母线电压恒定控制时，当电网恢复供电时，变频器输出频率继续运行到目标频率，减速停机模式时，当电网恢复供电时，变频器继续减速到 0Hz 停机直到变频器再次发出启动命令。

(2) 瞬停不停的目的是保证当电网供电不正常时，电机可以正常减速停机，以便让电网恢复正常供电后，电机可以马上启动，而不会因为电机在电网供电不正常时突然欠压故障而自由停车，在大惯量系统，电机自由停车要花很长时间，当电网供电正常后，由于电机仍在高速转动，这时启动电机很容易使变频器产生过载或过流故障。

(3) 使用该功能应注意设备再次启动时操作人员的安全。

P9-63	掉载保护选择		出厂值	0
	设定范围	0	无效	
		1	有效	
P9-64	掉载检测水平		出厂值	10.0%
	设定范围		0.0% ~ 100.0% (电机额定电流)	
P9-65	掉载检测时间		出厂值	1.0s
	设定范围		0.0s ~ 60.0s	

如果掉载保护功能有效，则当变频器输出电流小于掉载检测水平 P9-64，且持续时间大于掉载检测时间 P9-65 时，变频器输出频率自动降低为额定频率的 7%。在掉载保护期间，如果负载恢复，则变频器自动恢复为按设定频率运行。

P9-67	保留
P9-68	保留
P9-69	保留
P9-70	保留

### PA 组 过程控制 PID 功能

PID 控制是过程控制的一种常用方法，通过对被控量反馈信号与目标信号的差量进行比例、积分、微分运算，通过调整变频器的输出频率，构成闭环系统，使被控量稳定在目标值。

适用于流量控制、压力控制及温度控制等过程控制场合，图 6-28 为过程 PID 的控制原理框图。



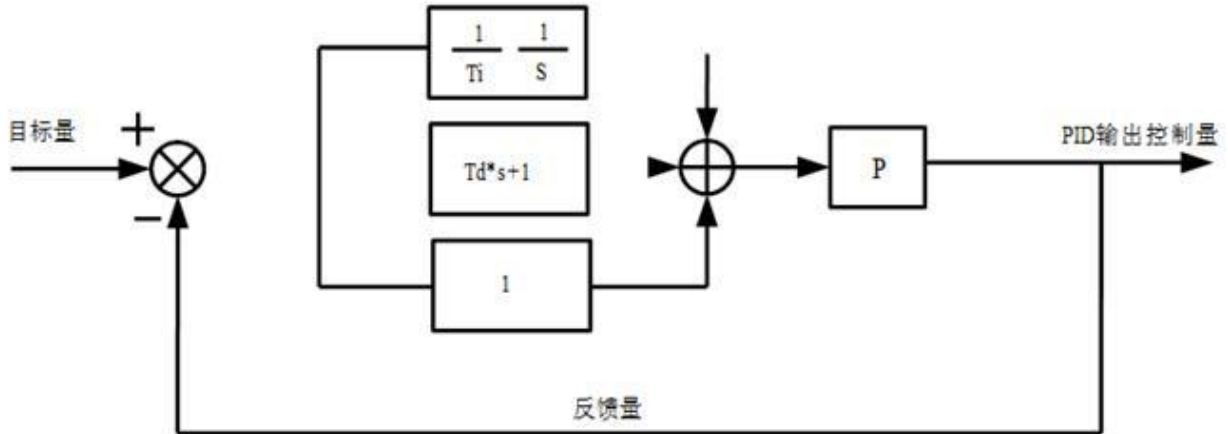


图 6-28 过程 PID 原理框图

PA-00	PID 给定源		出厂值	0
	设定范围	0	PA-01 设定	
		1	AI1	
		2	AI2	
		3	键盘电位器	
		4	通讯	
PA-01	PID 数值给定		出厂值	50.0%
	设定范围		0.0% ~ 100.0%	

此参数用于选择过程 PID 的目标量给定通道。

过程 PID 的设定目标量为相对值，设定范围为 0.0%~100.0%。同样 PID 的反馈量也是相对量，PID 的作用就是使这两个相对量相同。

PA-02	PID 反馈源		出厂值	0
	设定范围	0	AI1	
		1	AI2	
		2	键盘电位器	
		3	AI1 - AI2	
		4	通讯	
		5	AI1+AI2	
		6	MAX( AI1 , AI2 )	
		7	MIN ( AI1 , AI2 )	





此参数用于选择过程 PID 的反馈信号通道。过程 PID 的反馈量也为相对值，设定范围为 0.0%~100.0%。

PA-03	PID 作用方向		出厂值	0
	设定范围	0	正作用	
		1	反作用	

正作用：当 PID 的反馈信号小于给定量时，变频器输出频率上升。如收卷的张力控制场合。

反作用：当 PID 的反馈信号小于给定量时，变频器输出频率下降。如放卷的张力控制场合。

该功能受多功能端子 PID 作用方向取反（功能 35）的影响，使用中需要注意。

PA-04	PID 给定反馈量程	出厂值	1000
	设定范围	0 ~ 65535	

PID 给定反馈量程是无量纲单位，用于 PID 给定显示 U0-15 与 PID 反馈显示 U0-16。

PID 的给定反馈的相对值 100.0%，对应给定反馈量程 PA-04。例如如果 PA-04 设置为 2000，则当 PID 给定 100.0% 时，PID 给定显示 U0-15 为 2000。

PA-05	比例增益 Kp1	出厂值	20.0
	设定范围	0.0 ~ 100.0	
PA-06	积分时间 Ti1	出厂值	2.00s
	设定范围	0.01s ~ 10.00s	
PA-07	微分时间 Td1	出厂值	0.000s
	设定范围	0.00 ~ 10.000	

比例增益 Kp1:

决定整个 PID 调节器的调节强度，Kp1 越大调节强度越大。该参数 100.0 表示当 PID 反馈量和给定量的偏差为 100.0% 时，PID 调节器对输出频率指令的调节幅度为最大频率。



## 积分时间 Ti1:

决定 PID 调节器积分调节的强度。积分时间越短调节强度越大。积分时间是指当 PID 反馈量和给定量的偏差为 100.0% 时，积分调节器经过该时间连续调整，调整量达到最大频率。

## 微分时间 Td1:

决定 PID 调节器对偏差变化率调节的强度。微分时间越长调节强度越大。微分时间是指当反馈量在该时间内变化 100.0%，微分调节器的调整量为最大频率。

PA-08	PID 反转截止频率	出厂值	2.00Hz
	设定范围	0.00 ~ 最大频率	

有些情况下，只有当 PID 输出频率为负值（即变频器反转）时，PID 才有可能把给定量与反馈量控制到相同的状态，但是过高的反转频率对有些场合是不允许的，PA-08 用来确定反转频率上限。

PA-09	PID 偏差极限	出厂值	0.0%
	设定范围	0.0% ~ 100.0%	

当 PID 给定量与反馈量之间的偏差小于 PA-09 时，PID 停止调节动作。这样，给定与反馈的偏差较小时输出频率稳定不变，对有些闭环控制场合很有效。

PA-10	PID 微分限幅	出厂值	0.10%
	设定范围	0.00% ~ 100.00%	

PID 调节器中，微分的作用是比较敏感的，很容易造成系统振荡，为此，一般都把 PID 微分的作用限制在一个较小范围，PA-10 是用来设置 PID 微分输出的范围。

PA-11	PID 给定变化时间	出厂值	0.00s
	设定范围	0.00s ~ 650.00s	

PID 给定变化时间，指 PID 给定值由 0.0% 变化到 100.0% 所需时间。

当 PID 给定发生变化时，PID 给定值按照给定变化时间线性变化，降低给定发生突变对系统造成的不利影响。



PA-12	PID 反馈滤波时间	出厂值	0.00s
	设定范围	0.00s ~ 60.00s	
PA-13	PID 输出滤波时间	出厂值	0.00s
	设定范围	0.00s ~ 60.00s	

PA-12 用于对 PID 反馈量进行滤波，该滤波有利于降低反馈量被干扰的影响，但是会带来过程闭环系统的响应性能下降。

PA-13 用于对 PID 输出频率进行滤波，该滤波会减弱变频器输出频率的突变，但是同样会带来过程闭环系统的响应性能下降。

PA-15	比例增益 Kp2	出厂值	20.0
	设定范围	0.0 ~ 100.0	
PA-16	积分时间 Ti2	出厂值	2.00s
	设定范围	0.01s ~ 10.00s	
PA-17	微分时间 Td2	出厂值	0.000s
	设定范围	0.00 ~ 10.000	
PA-18	PID 参数切换条件设定范围	出厂值	0
		0	不切换
		1	通过 DI 端子切换
		2	根据偏差自动切换
		3	根据运行频率自动切换
PA-19	PID 参数切换偏差 1	出厂值	20.0%
	设定范围	0.0% ~ PA-20	
PA-20	PID 参数切换偏差 2	出厂值	20.0%
	设定范围	PA-19 ~ 100.0%	

在某些应用场合，一组 PID 参数不能满足整个运行过程的需求，需要不同情况下采用不同 PID 参数。

这组功能码用于两组 PID 参数切换的。其中调节器参数 PA-15~PA-17 的设置方式，与参数 PA-05~PA-07 类似。

两组 PID 参数可以通过多功能数字 DI 端子切换，也可以根据 PID 的偏差自动切换。

选择为多功能 DI 端子切换时，多功能端子功能选择要设置为 43（PID 参数切换端子），当该端子无效时选择参数组 1（PA-05~PA-07），端子有效时选择参数组 2（PA-15~PA-17）。选择为自动切换时，给定与反馈之间偏差绝对值小于 PID 参数切换偏差 1 PA-19 时，PID 参数选择参数组 1。给定与反馈之间偏差绝对值大于 PID 切换偏差 2 PA-20 时，PID 参数选择选择参数组 2。给定与反馈之间偏差处于切换偏差 1 和切换偏差 2 之间时，PID 参数为两组 PID 参数线性插补值，如图 6-29 所示。

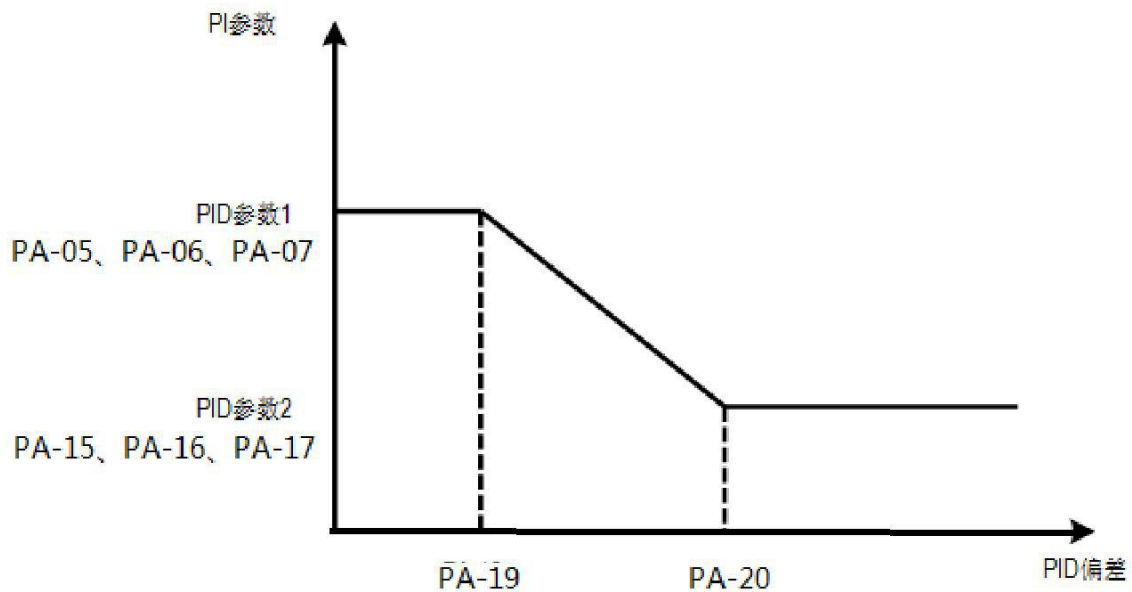


图 6-29 PID 参数切换

PA-21	PID 初值	出厂值	0.0%
	设定范围	0.0% ~ 100.0%	
PA-22	PID 初值保持时间	出厂值	0.00s
	设定范围	0.00s ~ 650.00s	

变频器启动时，PID 输出固定为 PID 初值 PA-21，持续 PID 初值保持时间 PA-22 后，PID 才开始闭环调节运算。图 6-30 为 PID 初值的功能示意图。

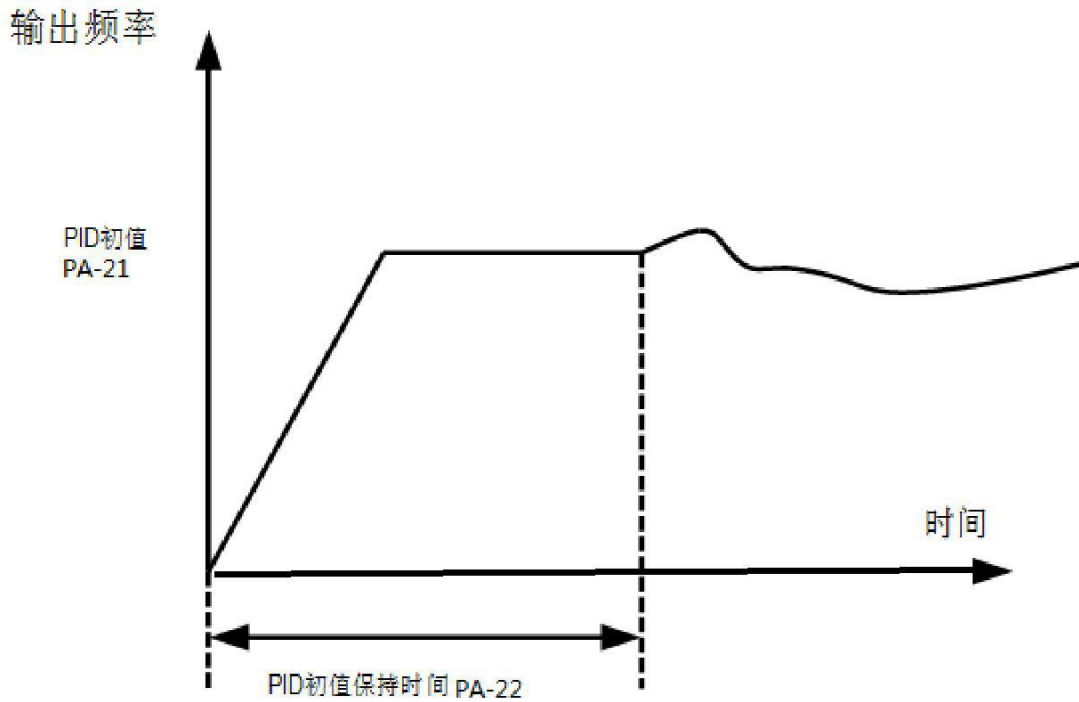


图 6-30 PID 初值功能示意图

PA-23	两次输出偏差正向最大值	出厂值	1.00%
	设定范围	0.00% ~ 100.00%	
PA-24	两次输出偏差反向最大值	出厂值	1.00%
	设定范围	0.00% ~ 100.00%	

此功能用来限值 PID 输出两拍（2ms/拍）之间的差值，以便抑制 PID 输出变化过快，使变频器运行趋于稳定。

PA-23 和 PA-24 分别对应，正向和反向时的输出偏差绝对值的最大值。

PA-25	PID 积分属性		出厂值	00
	设定范围	个位	积分分离	
		0	无效	
		1	有效	
		十位	输出到限值后是否停止积分	
		0	继续积分	
1		停止积分		

积分分离：



若设置积分分离有效，则当多功能数字 DI 积分暂停（功能 22）有效时，PID 的积分 PID 积分停止运算，此时 PID 仅比例和微分作用有效。

在积分分离选择为无效时，无论多功能数字 DI 是否有效，积分分离都无效。

输出到限值后是否停止积分：

在 PID 运算输出到达最大值或最小值后，可以选择是否停止积分作用。若选择为停止积分，则此时 PID 积分停止计算，这可能有助于降低 PID 的超调量。

PA-26	PID 反馈丢失检测值	出厂值	0.0%
	设定范围	0.0%：不判断反馈丢失；0.1% ~ 100.0%	
PA-27	PID 反馈丢失检测时间	出厂值	0.0s
	设定范围	0.0s ~ 20.0s	

此功能码用来判断 PID 反馈是否丢失。

当 PID 反馈量小于反馈丢失检测值 PA-26，且持续时间超过 PID 反馈丢失检测时间 PA-27 后，变频器报警故障 Err31，并根据所选择故障处理方式处理。

PA-28	PID 停机运算		出厂值	1
	设定范围	0	停机不运算	
		1	停机运算	

用于选择 PID 停机状态下，PID 是否继续运算。一般应用场合，在停机状态下 PID 应该停止运算。

### PB 组 摆频、计数功能

适用于纺织、化纤等行业，以及需要横动、卷绕功能的场合。

摆频功能是指变频器输出频率，以设定频率为中心进行上下摆动，运行频率在时间轴的轨迹如图 6-31 所示，其中摆动幅度由 PB-00 和 PB-01 设定，当 PB-01 设为 0 时摆幅为 0，此时摆频不起作用。

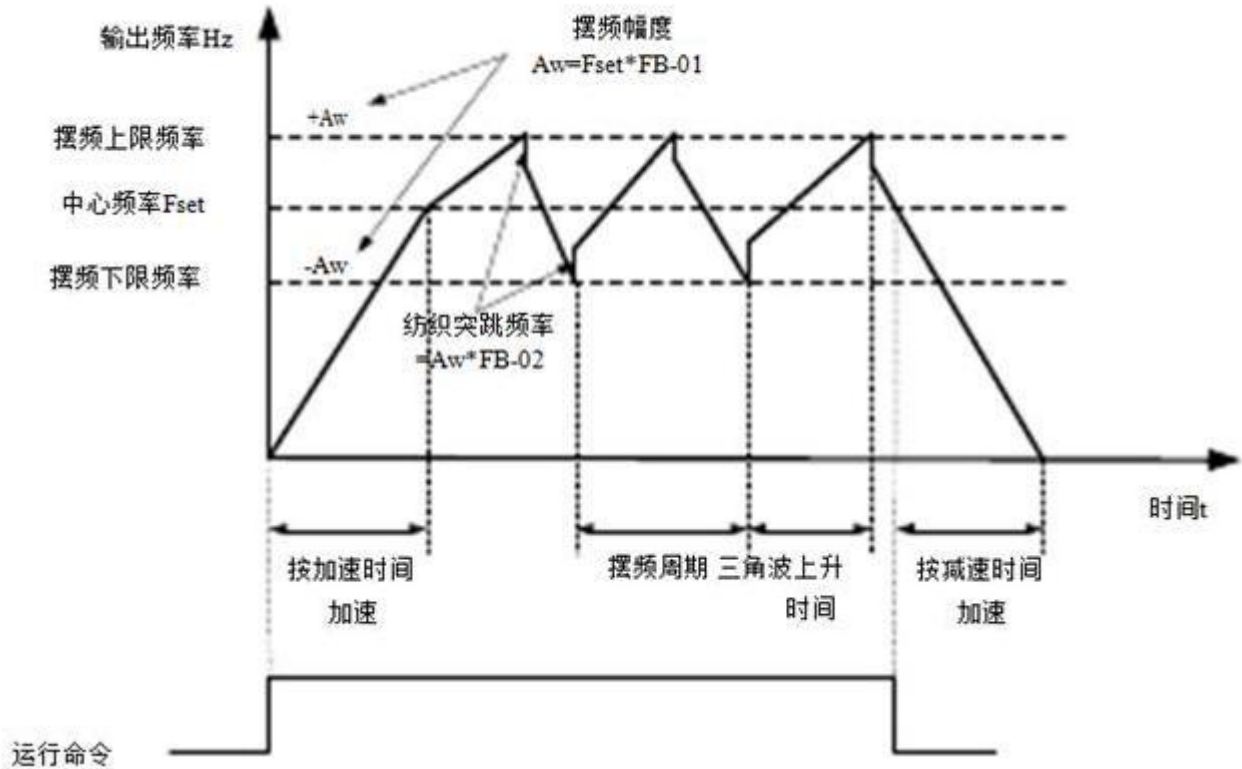


图 6-31 摆频工作示意图

PB-00	摆幅设定方式		出厂值	0
	设定范围	0	相对于中心频率	
		1	相对于最大频率	

过此参数来确定摆幅的基准量。

0: 相对中心频率 (P0-07 频率源), 为变摆幅系统。摆幅随中心频率 (设定频率) 的变化而变化。

1: 相对最大频率 (P0-10), 为定摆幅系统, 摆幅固定。

PB-01	摆频幅度	出厂值	0.0%
	设定范围	0.0% ~ 100.0%	
PB-02	突跳频率幅度	出厂值	0.0%
	设定范围	0.0% ~ 50.0%	

通过此参数来确定摆幅值及突跳频率的值。

当设置摆幅相对于中心频率（PB-00=0）时，摆幅  $AW = \text{频率源 } P0-07 \times \text{摆幅幅度 } PB-01$ 。当设置摆幅相对于最大频率（PB-00=1）时，摆幅  $AW = \text{最大频率 } P0-10 \times \text{摆幅幅度 } PB-01$ 。突跳频率幅度为摆频运行时，突跳频率相对于摆幅的频率百分比，即：突调频率 = 摆幅  $AW \times \text{突跳频率幅度 } PB-02$ 。如选择摆幅相对于中心频率（PB-00=0），突调频率是变化值。如选择摆幅相对于最大频率（PB-00=1），突调频率是固定值。摆频运行频率，受上限频率和下限频率的约束。

PB-03	摆频周期	出厂值	10.0s
	设定范围	0.0s ~ 3000.0s	
PB-04	三角波上升时间系数	出厂值	50.0%
	设定范围	0.0% ~ 100.0%	

摆频周期：一个完整的摆频周期的时间值。

三角波上升时间系数 PB-04，是三角波上升时间相对摆频周期 PB-03 的时间百分比。

三角波上升时间 = 摆频周期 PB-03 × 三角波上升时间系数 PB-04，单位为秒。

三角波下降时间 = 摆频周期 PB-03 × (1 - 三角波上升时间系数 PB-04)，单位为秒。

PB-05		保留	
PB-06		保留	
PB-07		保留	
PB-08	设定计数值	出厂值	1000
	设定范围	1 ~ 65535	
PB-09	指定计数值	出厂值	1000
	设定范围	1 ~ 65535	

计数值需要通过多功能数字输入端子采集。应用中需要将相应的输入端子功能设为“计数器输入置”

### PC 组 多段速指令及简易 PLC 功能

500 系列的多段指令，比通常的多段速具有更丰富的功用，除实现多段速功能外，还可以作为 V/F 分离的电压源，以及过程 PID 的给定源。为此，多段指令的量纲为相对值。

PC-00	多段指令 0	出厂值	0.0%
	设定范围	-100.0% ~ 100.0%	
PC-01	多段指令 1	出厂值	0.0%
	设定范围	-100.0% ~ 100.0%	
PC-02	多段指令 2	出厂值	0.0%
	设定范围	-100.0% ~ 100.0%	
PC-03	多段指令 3	出厂值	0.0%
	设定范围	-100.0% ~ 100.0%	
PC-04	多段指令 4	出厂值	0.0%
	设定范围	-100.0% ~ 100.0%	
PC-05	多段指令 5	出厂值	0.0%
	设定范围	-100.0% ~ 100.0%	
PC-06	多段指令 6	出厂值	0.0%
	设定范围	-100.0% ~ 100.0%	
PC-07	多段指令 7	出厂值	0.0%
	设定范围	-100.0% ~ 100.0%	
PC-08	多段指令 8	出厂值	0.0%
	设定范围	-100.0% ~ 100.0%	
PC-09	多段指令 9	出厂值	0.0%
	设定范围	-100.0% ~ 100.0%	
PC-10	多段指令 10	出厂值	0.0Hz
	设定范围	-100.0% ~ 100.0%	
PC-11	多段指令 11	出厂值	0.0%
	设定范围	-100.0% ~ 100.0%	

PC-12	多段指令 12	出厂值	0.0%
	设定范围	-100.0% ~ 100.0%	
PC-13	多段指令 13	出厂值	0.0%
	设定范围	-100.0% ~ 100.0%	
PC-14	多段指令 14	出厂值	0.0%
	设定范围	-100.0% ~ 100.0%	
PC-15	多段指令 15	出厂值	0.0%
	设定范围	-100.0% ~ 100.0%	

多段指令可以用在三个场合：作为频率源、作为 V/F 分离的电压源、作为过程 PID 的设定源。

三种应用场合下，多段指令的量纲为相对值，范围 -100.0%~100.0%，当作为频率源时其为相对最大频率的百分比；作为 V/F 分离电压源时，为相对于电机额定电压的百分比；而由于 PID 给定本来为相对值，多段指令作为 PID 设定源不需要量纲转换。多段指令需要根据多功能数字端子 DI 的不同状态，进行切换选择，具体请参考 P4 组相关说明。

PC-16	简易 PLC 运行方式		出厂值	0
	设定范围	0	单次运行结束停机	
		1	单次运行结束保持终值	
		2	一直循环	

简易 PLC 功能有两个作用：作为频率源或者作为 V/F 分离的电压源。

图 6-32 是简易 PLC 作为频率源时的示意图。简易 PLC 作为频率源时，PC-00 ~ PC-15 的正负决定了运行方向，若为负值则表示变频器反方向运行。

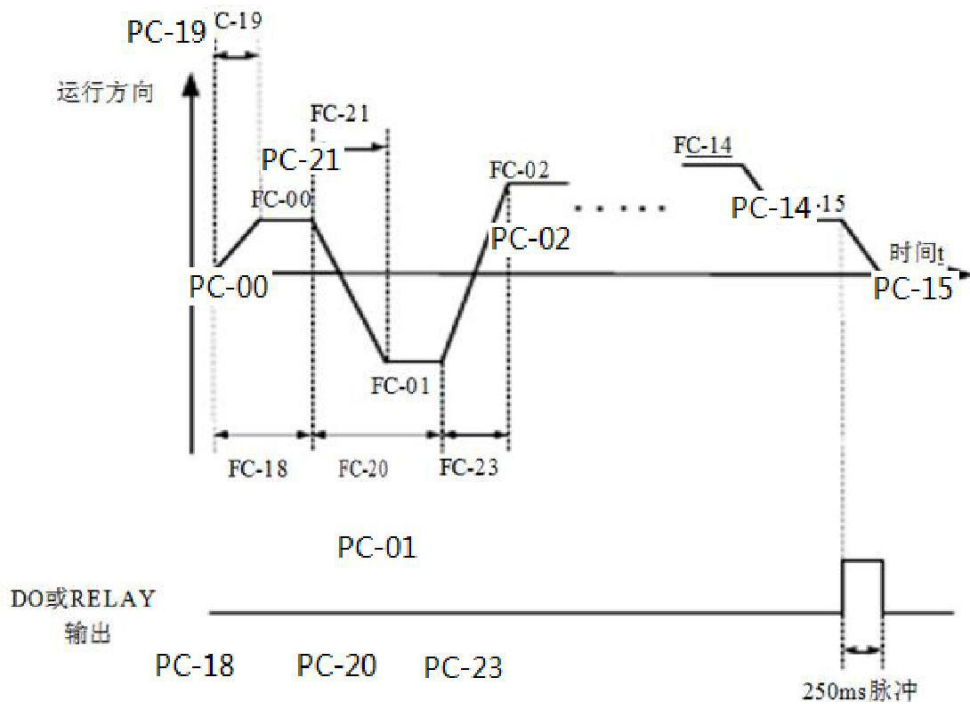


图 6-32 简易 PLC 示意图

作为频率源时，PLC 有三种运行方式，作为 V/F 分离电压源时不具有这三种方式。其中：

0: 单次运行结束停机变频器完成一个单循环后自动停机，需要再次给出运行命令才能启动。

1: 单次运行结束保持终值

变频器完成一个单循环后，自动保持最后一段的运行频率和方向。

2: 一直循环

变频器完成一个循环后，自动开始进行下一个循环，直到有停机命令时停止。

PC-17	简易 PLC 掉电记忆选择		出厂值	00	
	设定范围	个位	掉电记忆选择		
		0	掉电不记忆		
		1	掉电记忆		
		十位	停机记忆选择		
		0	停机不记忆		
		1	停机记忆		



PLC 掉电记忆是指记忆掉电前 PLC 的运行阶段及运行频率，下次上电时从记忆阶段继续运行。选择不记忆，则每次上电都重新开始 PLC 过程。

PLC 停机记忆是停机时记录前一次 PLC 的运行阶段及运行频率，下次运行时从记忆阶段继续运行。选择不记忆，则每次启动都重新开始 PLC 过程。

PC-18	简易 PLC 第 0 段运行时间	出厂值	0.0s(h)
	设定范围	0.0s(h) ~ 6553.5s(h)	
PC-19	简易 PLC 第 0 段加减速时间	出厂值	0
	设定范围	0 ~ 3	
PC-20	简易 PLC 第 1 段运行时间	出厂值	0.0s(h)
	设定范围	0.0s(h) ~ 6553.5s(h)	
PC-21	简易 PLC 第 1 段加减速时间	出厂值	0
	设定范围	0 ~ 3	
PC-22	简易 PLC 第 2 段运行时间	出厂值	0.0s(h)
	设定范围	0.0s(h) ~ 6553.5s(h)	
PC-23	简易 PLC 第 2 段加减速时间	出厂值	0
	设定范围	0 ~ 3	
PC-24	简易 PLC 第 3 段运行时间	出厂值	0.0s(h)
	设定范围	0.0s(h) ~ 6553.5s(h)	
PC-25	简易 PLC 第 3 段加减速时间	出厂值	0
	设定范围	0 ~ 3	
PC-26	简易 PLC 第 4 段运行时间	出厂值	0.0s(h)
	设定范围	0.0s(h) ~ 6553.5s(h)	
PC-27	简易 PLC 第 4 段加减速时间	出厂值	0
	设定范围	0 ~ 3	
PC-28	简易 PLC 第 5 段运行时间	出厂值	0.0s(h)
	设定范围	0.0s(h) ~ 6553.5s(h)	
PC-29	简易 PLC 第 5 段加减速时间	出厂值	0
	设定范围	0 ~ 3	



PC-30	简易 PLC 第 6 段运行时间	出厂值	0.0s(h)
	设定范围	0.0s(h) ~ 6553.5s(h)	
PC-32	简易 PLC 第 7 段运行时间	出厂值	0.0s(h)
	设定范围	0.0s(h) ~ 6553.5s(h)	
PC-33	简易 PLC 第 7 段加减速时间	出厂值	0
	设定范围	0 ~ 3	
PC-34	简易 PLC 第 8 段运行时间	出厂值	0.0s(h)
	设定范围	0.0s(h) ~ 6553.5s(h)	
PC-35	简易 PLC 第 8 段加减速时间	出厂值	0
	设定范围	0 ~ 3	
PC-36	简易 PLC 第 9 段运行时间	出厂值	0.0s(h)
	设定范围	0.0s(h) ~ 6553.5s(h)	
PC-37	简易 PLC 第 9 段加减速时间	出厂值	0
	设定范围	0 ~ 3	
PC-38	简易 PLC 第 10 段运行时间	出厂值	0.0s(h)
	设定范围	0.0 s(h) ~ 6553.5s(h)	
PC-39	简易 PLC 第 10 段加减速时间	出厂值	0
	设定范围	0 ~ 3	
PC-40	简易 PLC 第 11 段运行时间	出厂值	0.0s(h)
	设定范围	0.0s(h)6553.5s(h)	
PC-41	简易 PLC 第 11 段加减速时间	出厂值	0
	设定范围	0 ~ 3	
PC-42	简易 PLC 第 12 段运行时间	出厂值	0.0s(h)
	设定范围	0.0s(h) ~ 6553.5s(h)	
PC-43	简易 PLC 第 12 段加减速时间	出厂值	0
	设定范围	0 ~ 3	
PC-44	简易 PLC 第 13 段运行时间	出厂值	0.0s(h)
	设定范围	0.0s(h) ~ 6553.5s(h)	

PC-45	简易 PLC 第 13 段加减速时间		出厂值	0
	设定范围		0 ~ 3	
PC-46	简易 PLC 第 14 段运行时间		出厂值	0.0s(h)
	设定范围		0.0s(h) ~ 6553.5s(h)	
PC-47	简易 PLC 第 14 段加减速时间		出厂值	0
	设定范围		0 ~ 3	
PC-48	简易 PLC 第 15 段运行时间		出厂值	0.0s(h)
	设定范围		0.0s(h) ~ 6553.5s(h)	
PC-49	简易 PLC 第 15 段加减速时间		出厂值	0
	设定范围		0 ~ 3	
PC-50	简易 PLC 运行时间单位		出厂值	0
	设定范围	0	s (秒)	
		1	h (小时)	
PC-51	多段指令 0 给定方式		出厂值	0
	设定范围	0	功能码 PC-00 给定	
		1	AI1	
		2	AI2	
		3	键盘电位器给定	
		4	PID	
5	预置频率 (P0-08) 给定, UP/DOWN 可修改			

此参数决定多段指令 0 的给定通道。

多段指令 0 除可以选择 PC-00 外, 还有多种其他选项, 方便在多短指令与其他给定方式之间切换。在多段指令作为频率源或者简易 PLC 作为频率源时, 均可容易实现两种频率源的切换。

### Pd 组 通讯参数说明

Pd-00	波特率	出厂值	5005
	设定范围	个位: MODBUS 波特率 0: 300BPS	

Pd-00	波特率	出厂值	5005
	设定范围	个位: MODBUS 波特率 1: 600BPS 2: 1200BPS 3: 2400BPS 4: 4800BPS 5: 9600BPS 6: 19200BPS 7: 38400BPS 8: 57600BPS 9: 115200BPS	

此参数用来设定上位机与变频器之间的数据传输速率。注意，上位机与变频器设定的波特率必须一致，否则，通讯无法进行。波特率越大，通讯速度越快。

Pd-01	数据格式	出厂值	0
	设定范围	0: 无校验: 数据格式 <8,N,2> 1: 偶检验: 数据格式 <8,E,1> 2: 奇校验: 数据格式 <8,O,1> 3: 无校验: 数据格式 <8-N-1>	

上位机与变频器设定的数据格式必须一致，否则，通讯无法进行。

Pd-02	本机地址	出厂值	1
	设定范围	1~247, 0 为广播地址	

当本机地址设定为 0 时，即为广播地址，实现上位机广播功能。

本机地址具有唯一性（除广播地址外），这是实现上位机与变频器点对点通讯的基础。

Pd-03	应答延时	出厂值	2ms
	设定范围	0~20ms	

应答延时: 是指变频器数据接受结束到向上位机发送数据的中间间隔时间。如果应答延时小于系统处理时间，则应答延时以系统处理时间为准，如应答延时长于系统处理时间，则系统处理完数据后，要延迟等待，直到应答延迟时间到，才往上位机发送数据。

Pd-04	通讯超时时间	出厂值	0.0s
	设定范围	0.0 s (无效) ; 0.1~60.0s	

当该功能码设置为 0.0 s 时，通讯超时时间参数无效。

当该功能码设置成有效值时，如果一次通讯与下一次通讯的间隔时间超出通讯超时时间，系统将报通讯故障错误（Err16）。通常情况下，都将其设置成无效。如果在连续通讯的系统中，设置次参数，可以监视通讯状况。

Pd-05	通讯协议选择	出厂值	31
	设定范围	0: 非标准的 Modbus 协议; 1: 标准的 Modbus 协议	

Fd-05=1: 选择标准的 Modbus 协议。

Fd-05=0: 读命令时，从机返回字节数比标准的 Modbus 协议多一个字节。

Pd-06	通讯读取电流分辨率	出厂值	0
	设定范围	0: 0.01A; 1: 0.1A	

用来确定通讯读取输出电流时，电流值的输出单位。

## PE 组 保留

## PF 组 功能码管理

PP-00	用户密码	出厂值	0
	设定范围	0 ~ 65535	

PP-00 设定任意一个非零的数字，则密码保护功能生效。下次进入菜单时，必须正确输入密码，否则不能查看和修改功能参数，请牢记所设置的用户密码。设置 PP-00 为 00000，则清除所设置的用户密码，使密码保护功能无效。

PP-01	参数初始化		出厂值	0
	设定范围	0	无操作	
		1	恢复出厂参数，不包括电机参数	
		2	清除记录信息	
		4	保留	
501	保留			

1: 恢复出厂设定值，不包括电机参数

设置 PP-01 为 1 后，变频器功能参数大部分都恢复为厂家出厂参数，但是电机参数、频率指令小数点（P0-22）、故障记录信息、累计运行时间（P7-09）、累计上电时间（P7-13）、累计耗电量（P7-14）不恢复。

## 2: 清除记录信息

清除变频器故障记录信息、累计运行时间（P7-09）、累计上电时间（P7-13）、累计耗电量（P7-14）。

PP-02	功能参数方式显示属性		出厂值	11
	设定范围	个位	U 组显示选择	
		0	不显示	
		1	显示	
		十位	A 组显示选择	
		0	不显示	
1		显示		
PP-03	保留			

个位和十位分别表示是否需要显示 U 组和 A 组参数供用户选择

PP-04	功能码修改属性		出厂值	0
	设定范围	0	可修改	
		1	不可修改	

该功能码设置为 0，则所有功能码均可修改；而设置为 1 时，所有功能码均只能查看，不能被修改但是 PP-00 用户密码设置除外

## A0 组 转矩控制和限定参数

A0-00	速度 / 转矩控制方式选择		出厂值	0
	设定范围	0	速度控制	
		1	转矩控制	

用于选择变频器控制方式：速度控制或转矩控制。数字 DI 端子，具备两个与转矩控制相关的功能：转矩控制禁止（功能 29）、速度控制 / 转矩控制切换（功能 46）。这两个端子要跟 A0-00 配合使用，实现速度与转矩控制的切换。

当速度控制 / 转矩控制切换端子无效时，控制方式由 A0-00 确定，若速度控制 / 转矩控制切换有效，则控制方式相当于 A0-00 的值取反。

无论如何，当转矩控制禁止端子有效时，变频器固定为速度控制方式。

A0-01	转矩控制方式下转矩设定源选择		出厂值	0
	设定范围	0	数字设定（A0-03）	
		1	AI1	
		2	AI2	

A0-01	转矩控制方式下转矩设定源选择		出厂值	0
	设定范围	3	键盘电位器给定	
		4	保留	
		5	通讯给定	
		6	MIN(AI1,AI2)	
		7	MAX(AI1,AI2)	
A0-03	转矩控制方式下转矩数字设定		出厂值	150.0%
	设定范围		-200.0% ~ 200.0%	

A0-01 用于选择转矩设定源，共有 8 中转矩设定方式。

转矩设定采用相对值，100.0% 对应电机额定转矩。设定范围 -200.0%~200.0%，表明变频器最大转矩为 2 倍变频器额定转矩。

当转矩给定为正时，变频器正转运行，当转矩给定为负时，变频器反转运行

A0-05	转矩控制正向最大频率	出厂值	50.00Hz
	设定范围	0.00Hz ~ 最大频率 (F0-10)	
A0-06	转矩控制反向最大频率	出厂值	50.00Hz
	设定范围	0.00Hz ~ 最大频率 (F0-10)	

转矩控制时，频率上限的加减速时间在 P8-07（加速）/P8-08（减速）设定。

用于设置转矩控制方式下，变频器的正向或反向最大运行频率。

当变频器转矩控制时，如果负载转矩小于电机输出转矩，则电机转速会不断上升，为防止机械系统出现飞车等事故，必须限制转矩控制时的电机最高转速。

如果需要实现动态连续更改转矩控制最大频率，可以采用控制上限频率的方式实现。

A0-07	转矩控制加速时间	出厂值	0.00s
	设定范围	0.00s ~ 65000s	
A0-08	转矩控制减速时间	出厂值	0.00s
	设定范围	0.00s ~ 65000s	

转矩控制方式下，电机输出转矩与负载转矩的差值，决定电机及负载的速度变化率，所以，电机转速有可能快速变化，造成噪音或机械应力过大等问题。通过设置转矩控制加减速时间，可以使电机转速平缓变化。

但是对需要转矩快速响应的场合，需要设置转矩控制加减速时间为 0.00s。

例如：两个电机硬连接拖动同一负载，为确保负荷均匀分配，设置一台变频器为主机，采用速度控制方式，另一台变频器为从机并采用转矩控制，主机的实际输出转矩作为从机的转矩指令，此时从机的转矩需要快速跟随主机，那么从机的转矩控制加减速时间为 0.00s。



## A1-A4 组 参数保留

## A5 组 控制优化参数

A5-00	DPWM 切换上限频率		出厂值	8.0Hz
	设定范围		0.00Hz ~ 15Hz	

只对 VF 控制有效。参数一般不需调整

A5-01	PWM 调制方式		出厂值	0
	设定范围	0	异步调制	
		1	同步调制	

只对 V/F 控制有效。同步调制，指载波频率随输出频率变换而线性变化，保证两者的比值（载波比）不变，一般在输出频率较高时使用，有利于输出电压质量。

在较低输出频率时（100Hz 以下），一般不需要同步调制，因为此时载波频率与输出频率的比值比较高，异步调制优势更明显一些。运行频率高于 85Hz 时，同步调制才生效，该频率以下固定为异步调制方式。

A5-02	死区补偿模式选择		出厂值	1
	设定范围	0	不补偿	
		1	补偿模式 1	

此参数一般不需要修改，只在输出波形质量有特殊要求，或者电机出现振荡等异常时，

需要尝试切换选择不同的补偿模式。

A5-03	随机 PWM 深度		出厂值	0
	设定范围	0	随机 PWM 无效	
		1 ~ 10	PWM 载频随机深度	

设置随机 PWM，可以把单调刺耳的电机声音变得较为柔和，并能有利于减小对外的电磁干扰。当设置随机 PWM 深度为 0 时，随机 PWM 无效。调整随机 PWM 不同深度将得到不同的效果。

A5-04	快速限流使能		出厂值	1
	设定范围	0	不使能	
		1	使能	

启用快速限流功能，能最大限度的减小变频器过流故障，保证变频器不间断运行。

若变频器长时间持续处于快速限流状态，变频器有可能出现过热等损坏，这种情况是不允许的，所以变频器长时间快速限流时将报警故障 Err40，表示变频器过载并需要停机。



A5-05	电流检测补偿	出厂值	105
	设定范围	0 ~ 100	

用于设置变频器的电流检测补偿，设置过大可能导致控制性能下降。一般不需要修改。

A5-06	欠压点设置	出厂值	机型确定
	设定范围	210 ~ 420V	

用于设置变频器欠压故障 Err09 的电压值

A5-07	SVC 优化模式选择		出厂值	0
	设定范围	0	无优化模式	
		1	优化模式 1	
		2	优化模式 2	

优化模式 1：有较高转矩控制线性度要求时使用 2：有较高速度平稳性要求时使用

A5-08	死区时间调整	出厂值	150%
	设定范围	100% ~ 200%	

只对 1140V 电压等级有效。

A5-09	过压点设置	出厂值	机型确定
	设定范围	200.0V ~ 2500.0V	

用于设置变频器过压故障的电压值

注：出厂值同时也为变频器内部过压保护的上限值，仅当 A5-09 设定值小于出厂值时，该参数设置才生效。高于出厂值时，以出厂值为准。

## 变频器通讯数据地址定义

300 系列变频器支持 Modbus 通讯协议，上位机通过通讯协议可以实现对变频器的控制、监视及功能参数修改查看操作。

通讯数据可分为功能码数据、非功能码数据，后者包括运行命令、运行状态、运行参数、告警信息等。

### 1.1 功能码数据

功能码数据为变频器的重要设置参数，如下：

功能码数据	P 组（可读 写）	P0、P1、P2、P3、P4、P5、P6、P7、P8、P9、PA、PB、PC、PD、PE、PP
	A 组（可读 写）	A0、A1、A2、A5、A6、A7、A8、A9、AA、AB、AC、AD、AE、AP

功能码数据通讯地址定义如下：

#### 1、当为通讯读取功能码数据时

对于 P0~PP、A0~AP 组功能码数据，其通讯地址高十六位直接为功能组编号，低十六位直接为功能码在功能组中序号，举例如下：

1) P0-16 功能参数，其通讯地址为 F010H，其中 F0H 代表 P0 组功能参数，10H 代表功能码在功能组中序号 16 的十六进制数据格式

2) AC-08 功能参数，其通讯地址为 AC08，其中 ACH 代表 AC 组功能参数，08H 代表功能码在功能组中序号 8 的十六进制数据格式

2、当为通讯写入功能码数据时对于 P0~PP 组功能码数据，其通讯地址高十六位，根据是否写入 EEPROM，区分为 00~0F 或 F0~FF，低十六位直接为功能码在功能组中序号，举例如下：

#### 1) 写功能参数 P0-16

不需要写入 EEPROM 时，其通讯地址为 0010H

需要写入 EEPROM 时，其通讯地址为 F010H

对于 A0~AF 组功能码数据，其通讯地址高十六位，根据是否需要写入 EEPROM，区分为 40~4F 或 A0~AF，低十六位直接为功能码在功能组中序号，举例如下：

## 2) 写功能参数 AC-08

不需要写入 EEPROM 时，其通讯地址为 4C08H

需要写入 EEPROM 时，其通讯地址为 AC08H

## 1.2 非功能码数据

非功能码数据	状态数据 (只读)	U 组监视参数、变频器故障描述、变频器运行状态
	控制参数 (只写)	控制命令、通讯设定值、数字输出端子控制、模拟输出 AO1 控制、模拟输出 AO2 控制、高速脉冲 (PMP) 输出控制、参数初始化

### 1、状态数据

状态数据分为 U 组监视参数、变频器故障描述、变频器运行状态

#### 1) U 组参数监视参数

U 组监视数据描述见第五章、第六章相关描述，其地址定义如下：

U0~UF，其通讯地址高十六位为 70~7F，低十六位为监视参数在组中的序号，举例如下：

U0-11，其通讯地址为 700BH

#### 2) 变频器故障描述

通讯读取变频器故障描述时，通讯地址固定为 8000H，上位机通过读取该地址数据，可以获取当前变频器故障代码，故障代码描述见第五章 P9-14 功能码中定义

#### 3) 变频器运行状态

通讯读取变频器运行状态时，通讯地址固定为 3000H，上位机通过读取该地址数据，可以获取当前变频器运行状态信息，定义如下：

变频器运行状态通讯地址	读取状态字定义
3000H	1: 正转运行
	2: 反转运行
	3: 停机

## 2、控制参数

控制参数分为控制命令、数字输出端子控制、模拟输出 AM 控制、模拟输出 FM 制

### 1) 控制命令

在 P0-02( 命令源 ) 选择为 2: 通讯控制时, 上位机通过该通讯地址, 可以实现对变频器的启停

等相关命令控制, 控制命令定义如下:

命令字地址	命令功能
1000H	输入频率

控制命令通讯地址	命令功能
2000H	0001: 正转运行
	0002: 反转运行
	0003: 正转点动
	0004: 反转点动
	0005: 自由停机
	0006: 减速停机
	0007: 故障复位

### 2) 通讯设定值

通讯设定值主要用户 通用型 中频率源、转矩上限源、V/F 分离电压源、PID 给定源、PID 反馈源等选择为通讯给定时的给定数据。其通讯地址为 1000H, 上位机设定该通讯地址值时, 其数据范围为 -10000~10000, 对应相对给定值 -100.00%~100.00%

### 3) 数字输出端子控制

当数字输出端子功能选择为 20: 通讯控制时, 上位机通过该通讯地址, 可以实现对变频器数字输出端子的控制, 定义如下:

数字输出端子控制通讯地址	命令内容
2001H	BIT0: AO1 输出控制 BIT1: AO2 输出控制 BIT2: RELAY1 输出控制 BIT3: RELAY2 输出控制 BIT4: FMR 输出控制 BIT5: VDO1 BIT6: VDO2 BIT7: VDO3 BIT8: VDO4 BIT9: VDO5

#### 4) 模拟量输出 AM、FM

当模拟量输出 AM、FM 功能选择为 12: 通讯设定时，上位机通过该通讯地址，可以实现对变频器模拟量的控制，定义如下：

输出控制通讯地址		命令内容
AO1	AO1	0 ~ 7FFF 表示 0%~ 100%
AO2	AO2	

#### 5) 参数初始化

当需要通过上位机实现对变频器的参数初始化操作时，需要使用该功能。

如果 PP-00( 用户密码 ) 不为 0，则首先需要通过通讯进行密码校验，校验通过后，在 30 秒内，上位机进行参数初始化操作。

通讯进行用户密码校验的通讯地址为 1F00H，直接将正确的用户密码写入该地址，则可以完成密码校验，通讯进行参数初始化的地址为 1F01H，其数据内容定义如下：

参数初始化通讯地址	命令功能
1F01H	1: 恢复出厂参数
	2: 清除记录信息
	4: 恢复用户备份参数
	501: 备份用户当前参数

## Modbus 通讯协议

通用型系列变频器提供 RS485 通信接口，并支持 Modbus-RTU 从站通讯协议。用户可以通过计算机或 PLC 实现集中控制，通过该通讯协议设定变频器运行命令，修改或读取功能码参数，读取变频器的工作状态及故障信息等。

### 1 协议内容

该串行通信协议定义了串行通信中传输的信息内容及使用格式。其中包括：主机轮询（或广播）格式；主机的编码方法，内容包括：要求动作的功能码，传输数据和错误校验等。从机的响应也是采用相同的结构，内容包括：动作确认，返回数据和错误校验等。如果从机在接收信息时发生错误，或不能完成主机要求的动作，它将组织一个故障信息作为响应反馈给主机。

#### 1.1 应用方式

变频器接入具备 RS485 总线的“单主多从”PC/PLC 控制网络，作为通讯从机。

#### 1.2 总线结构

##### 1、硬件接口

变频器自带 485 通讯接口。

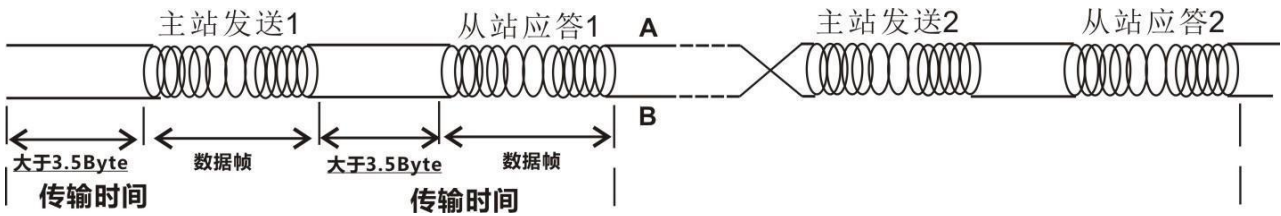
##### 2、拓扑结构

单主机多从机系统。网络中每一个通讯设备都有一个唯一的从站地址，其中有一个设备作为通讯主机（常为 PC 上位机、PLC、HMI 等），主动发起通讯，对从机进行参数读或写操作，其他设备在为通讯从机，响应主机对本机的询问或通讯操作。在同一时刻只能有一个设备发送数据，而其他设备处于接收状态。

从机地址的设定范围为 1~247，0 为广播通信地址。网络中的从机地址必须是唯一的。

##### 3、通讯传输方式

异步串行，半双工传输方式。数据在串行异步通信过程中，是以报文的形式，一次发送一帧数据，MODBUS-RTU 协议中约定，当通讯数据线上无数据的空闲时间大于 3.5Byte 的传输时间，表示新的一个通讯帧的起始。

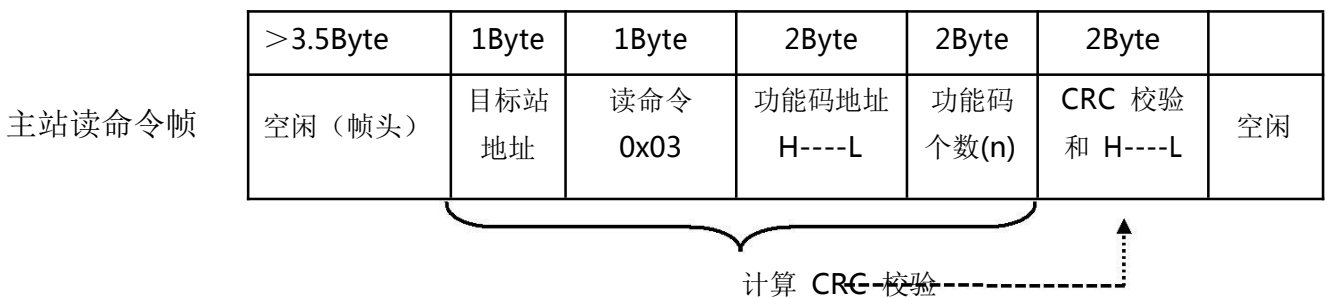


300 系列变频器内置的通信协议是 Modbus-RTU 从机通信协议，可响应主机的“查询 / 命令”，或根据主机的“查询 / 命令”做出相应的动作，并通讯数据应答。

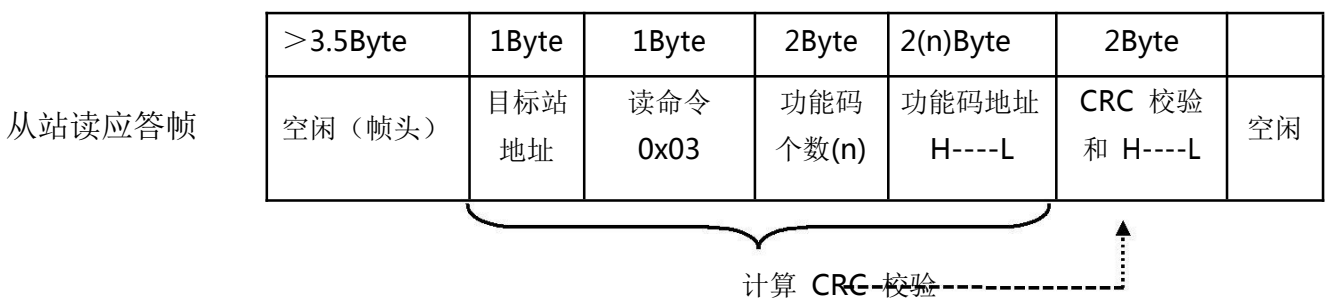
主机可以是指个人计算机（PC），工业控制设备或可编程逻辑控制器（PLC）等，主机既能对某个从机单独进行通信，也能对所有下位从机发布广播信息。对于主机的单独访问“查询 / 命令”，被访问从机要返回一个应答帧；对于主机发出的广播信息，从机无需反馈响应给主机。

### 1.3 通讯资料结构

300 系列变频器的 Modbus 协议通讯数据格式如下，变频器只支持 Word 型参数的读或写，对应的通讯读操作命令为 0x03；写操作命令为 0x06，不支持字节或位的读写操作：

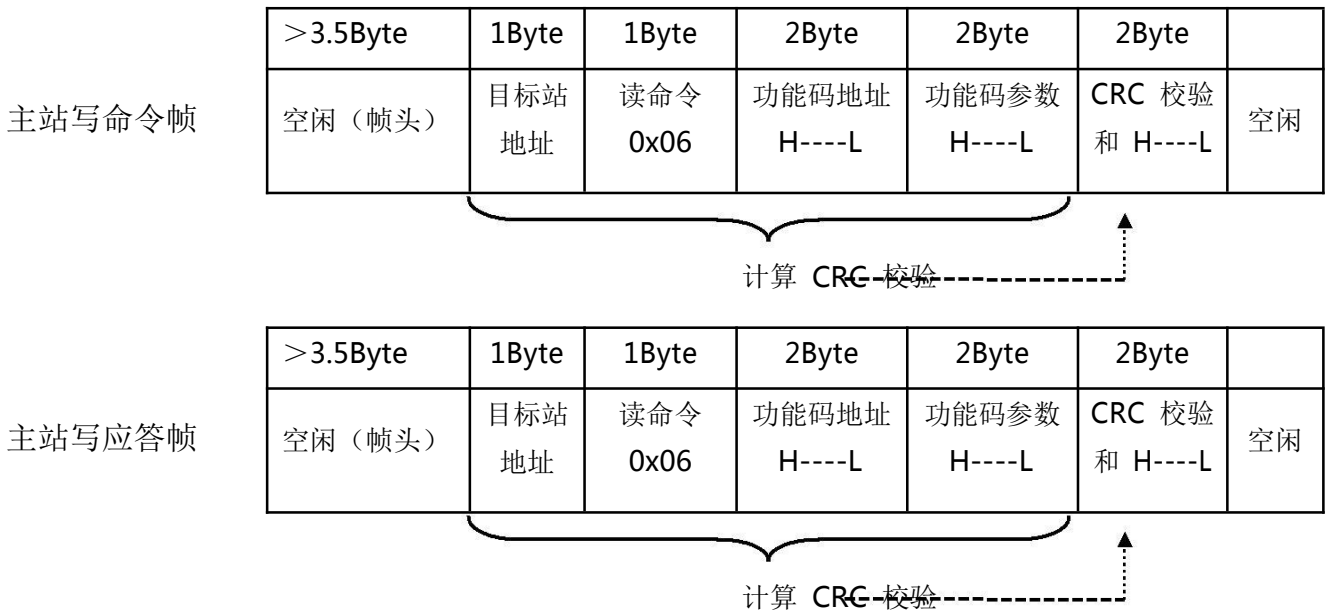


理论上，上位机可以一次读取连续的几个功能码（即其中 n 最大可达 12 个），但要注意不能跨过本功能码组的最后一个功能码，否则会答复出错。

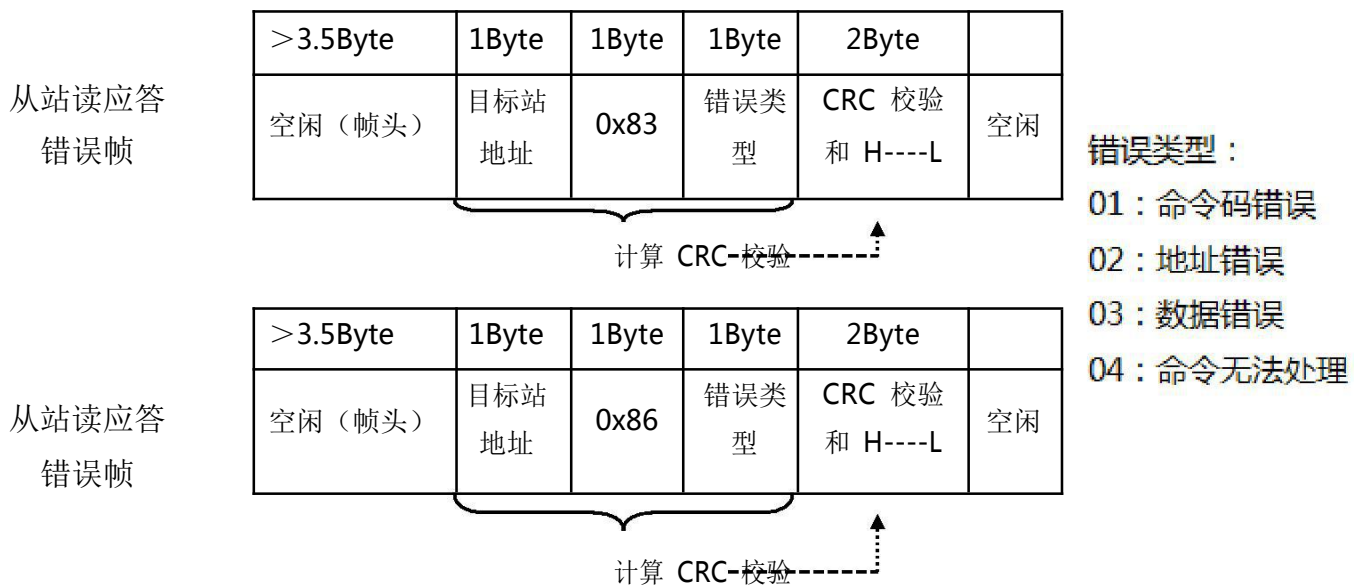








若从机检测到通讯帧错误，或其他原因导致的读写不成功，会答复错误帧。



1.3.1 数据帧字段说明：

帧头 START	大于 3.5 个字符传输时间的空闲
从机地址 ADR	通讯地址范围：1 ~ 247；0 = 广播地址
命令码 CMD	03：读从机参数；06：写从机参数
功能码地址 H	变频器内部的参数地址，16 进制表示；分为功能码型和非功能码型（如运行状态参数、运行命令等）参数等，详见地址定义。传送时，高字节在前，低字节在后。
功能码地址 L	

功能码个数 H	本帧读取的功能码个数，若为 1 表示读取 1 个功能码。传送时，高字节在前，低字节在后。本协议一次只能改写 1 个功能码，没有该字段。
功能码个数 L	
数据 H	应答的数据，或待写入的数据，传送时，高字节在前，低字节在后。
数据 L	
CRC CHK 低位	检测值：CRC16 校验值。传送时，低字节在前，高字节在后。计算方法详见本节 CRC 校验的说明。
CRC CHK 高位	
END	3.5 个字符时

## 2、CRC 校验方式：

CRC (Cyclical Redundancy Check) 使用 RTU 帧格式，消息包括了基于 CRC 方法的错误检测域。CRC 域检测了整个消息的内容。CRC 域是两个字节，包含 16 位的二进制值。它由传输设备计算后加入到消息中。接收设备重新计算收到消息的 CRC，并与接收到的 CRC 域中的值比较，如果两个 CRC 值不相等，则说明传输有错误。CRC 是先存入 0xPPPP，然后调用一个过程将消息中连续的 8 位字节与当前寄存器中的值进行处理。仅每个字符中的 8Bit 数据对 CRC 有效，起始位和停止位以及奇偶校验位均无效。

CRC 产生过程中，每个 8 位字符都单独和寄存器内容相异或 (XOR)，结果向最低有效位方向移动，最高有效位以 0 填充。LSB 被提取出来检测，如果 LSB 为 1，寄存器单独和预置的值相异或，如果 LSB 为 0，则不进行。整个过程要重复 8 次。在最后一位 (第 8 位) 完成后，下一个 8 位字节又单独和寄存器的当前值相异或。最终寄存器中的值，是消息中所有的字节都执行之后的 CRC 值。

读写功能码参数 (有些功能码是不能更改的，只供厂家使用或监视使用)

### 1.4 功能码参数地址标示规则

以功能码组号和标号为参数地址表示规则：

高位字节：F0~FF(P 组)、A0~AF(A 组)、70~7F(U 组)

低位字节：00~FF

例如：若要选择功能码 P3-12，则功能码的访问地址表示为

0xF30C；注意：

- 1) PP 组：既不可读取参数，也不可更改参数；
- 2) U 组：只可读取，不可更改参数。

有些参数在变频器处于运行状态时，不可更改；有些参数不论变频器处于何种状态，均不可更改；更改功能码参数，还要注意参数的范围，单位，及相关说明。

功能码组号	通讯访问地址	通讯修改 RAM 中功能码地址
P0 ~ PE 组	0xF000 ~ 0xFEFF	0x0000 ~ 0x0EFF
A0 ~ AC 组	0xA000 ~ 0xACFF	0x4000 ~ 0x4CFF
U0 组	0x7000 ~ 0x70FF	

注意，由于 EEPROM 频繁被存储，会减少 EEPROM 的使用寿命，所以，有些功能码在通讯的模式下，无须存储，只要更改 RAM 中的值就可以了。

- 1) 如果为 P 组参数，要实现该功能，只要把该功能码地址的高位 F 变成 0 就可以实现。
- 2) 如果为 A 组参数，要实现该功能，只要把该功能码地址的高位 A 变成 4 就可以实现。

相应功能码地址表示如下：

高位字节：00~0F(P 组)、40~4F(A 组)

低位字节：00~FF

如：功能码 P3-12 不存储到 EEPROM 中，地址表示为 030C；

功能码 A0-05 不存储到 EEPROM 中，地址表示为 4005；

该地址表示只能做写 RAM，不能做读的动作，读时，为无效地址。

对于所有参数，也可以使用命令码 07H 来实现该功能。



- 1) 通信设定值是相对值的百分数，10000 对应 100.00%，-10000 对应 -100.00%。
- 2) 对频率量纲的数据，该百分比是相对最大频率（P0-10）的百分数；对转矩量纲的数据，该百分比是 P2-10、A2-48（转矩上限数字设定，分别对应第一、二电机）。
- 2、控制命令输入到变频器：（只写）

命令字地址	命令功能
2000H	0001: 正转运行
	0002: 反转运行
	0003: 正转点动
	0004: 反转点动
	0005: 自由停机
	0006: 减速停机
	0007: 故障复位

- 3、 读取变频器状态：（只读）

状态字地址	状态字功能
3000H	0001: 正转运行
	0002: 反转运行
	0003: 停机

4、参数锁定密码校验：（如果返回为 8888H，即表示密码校验通过）

密码地址	输入密码的内容
1F00H	*****

5、数字输出端子控制：（只写）

命令地址	命令内容
2001H	BIT0: AO2 输出控制 BIT1: 保留 BIT2: RELAY1 输出控制 BIT3: RELAY2 输出控制 BIT4: A01 输出控制 BIT5: VDO1 BIT6: VDO2 BIT7: VDO3 BIT8: VDO4 BIT9: VDO5

6、模拟输出 AM 控制：（只写）

命令地址	命令内容
2002H	0 ~ 7FFF 表示 0% ~ 100%

7、模拟输出 PM 控制：（只写）

命令地址	命令内容
2003H	0 ~ 7FFF 表示 0% ~ 100%

8、变频器故障描述：

变频器故障地址	变频器故障信息
---------	---------

8000H	0000: 无故障 0001: 保留 0002: 加速过电流	0015: 参数读写异常 0016: 变频器硬件故障 0017: 电机对地短路故障
变频器故障地址	变频器故障信息	
8000H	0003: 减速过电流 0004: 恒速过电流 0005: 加速过电压 0006: 减速过电压 0007: 恒速过电压 0008: 缓冲电阻过载故障 0009: 欠压故障 000A: 变频器过载 000B: 电机过载 000C: 输入缺相 000D: 输出缺相 000E: 模块过热 000F: 外部故障 0010: 通讯异常 0011: 接触器异常 0012: 电流检测故障 0013: 电机调谐故障 0014: 保留	0018: 保留 0019: 保留 001A: 运行时间到达 001B: 用户自定义故障 1 001C: 用户自定义故障 2 001D: 上电时间到达 001E: 掉载 001F: 运行时 PID 反馈丢失 0028: 快速限流超时故障 0029: 运行时切换电机故障 002A: 速度偏差过大 002B: 保留 002D: 保留 005A: 保留 005B: 保留 005C: 保留 005E: 保留

## 第七章 维护保养与故障诊断

### 7.1 变频器的日常保养与维护

#### 7.1.1 日常保养

由于环境的温度、湿度、粉尘及振动的影响，会导致变频器内部的器件老化，导致变频器潜在的故障发生或降低了变频器的使用寿命。因此，有必要对变频器实施日常和定期的保养及维护。

日常检查项目：

- 1) 电机运行中声音是否发生异常变化。
- 2) 电机运行中是否产生了振动。
- 3) 变频器安装环境是否发生变化。
- 4) 变频器散热风扇是否正常工作。
- 5) 变频器是否过热。

日常清洁：

- 1) 应始终保持变频器处于清洁状态。
- 2) 有效清除变频器上表面积尘，防止积尘进入变频器内部。特别是金属粉尘。
- 3) 有效清除变频器散热风扇的油污。

#### 7.1.2 定期检查

请定期对运行中难以检查的地方检查。

定期检查项目：

- 1) 检查风道，并定期清洁。
- 2) 检查螺丝是否有松动。



- 3) 检查变频器受到腐蚀。
- 4) 检查接线端子是否有拉弧痕迹。
- 5) 主回路绝缘测试。

提醒：在用兆欧表（请用直流 500V 兆欧表）测量绝缘电阻时，要将主回路线与变频器脱开。不要用绝缘电阻表测试控制回路绝缘。不必进行高压测试（出厂时已完成）。

### 7.1.3 变频器易损件更换

变频器易损件主要有冷却风扇和滤波用电解电容器，其寿命与使用的环境及保养状况密切相关。一般寿命时间为：

器件名称	寿命时间
风扇	2 ~ 3 年
电解电容	4 ~ 5 年

注：标准更换时间为在下列条件下使用时的时间，用户可以根据运行时间确定更换年限。

- ◆ 环境温度：年平均温度为 30°C 左右
- ◆ 负载率：80% 以下
- ◆ 运行率：20 小时以下 / 日

#### 1) 冷却风扇

- 可能损坏原因：轴承磨损、叶片老化。
- 判别标准：风扇叶片等是否有裂缝，开机时声音是否有异常振动声。

#### 2) 滤波电解电容

- 可能损坏原因：输入电源品质差、环境温度较高，频繁的负载跳变、电解质老化。
- 判别标准：有无液体漏出、安全阀是否已凸出，静电电容的测定，绝缘电阻的测定。

### 7.1.4 变频器的存贮

用户购买变频器后，暂时存贮和长期存贮必须注意以下几点：

- 1) 存储时尽量按原包装装入本公司的包装箱内。

2) 长时间存放会导致电解电容的劣化, 必须保证在 2 年之内通一次电, 通电时间至少 5 小时, 输入电压必须用调压器缓缓升高至额定值。

### 7.1.5 变频器的保修说明

- 1) 免费保修仅指变频器本身。
- 2) 用户不按使用手册中的规定, 带来的机器损害。
- 3) 由于火灾、水灾、电压异常等造成的损害。
- 4) 将变频器用于非正常功能时造成的损害。
- 5) 有关服务费用按照厂家统一标准计算, 如有契约, 以契约优先的原则处理。

## 7.2 故障报警及对策

500 变频器系统运行过程中发生故障, 变频器立即会保护电机停止输出, 同时变频器故障继电器接点动作。变频器面板会显示故障代码, 故障代码对应的故障类型和常见解决方法详见下表。表格中列举仅作参考, 请勿擅自修理、改造, 若无法排除故障, 请向我司或产品代理商寻求技术支持。

表 7-1 故障信息一览表

故障名称	操作面板显示	故障原因排查	故障处理对策
逆变单元保护	Err01	<ol style="list-style-type: none"> <li>1、变频器输出回路短路</li> <li>2、电机和变频器接线过长</li> <li>3、模块过热</li> <li>4、变频器内部接线松动</li> <li>5、主控板异常</li> <li>6、驱动板异常</li> <li>7、逆变模块异常</li> </ol>	<ol style="list-style-type: none"> <li>1、排除外围故障</li> <li>2、加装电抗器或输出滤波器</li> <li>3、检查风道是否堵塞、风扇是否正常工作并排除存在问题</li> <li>4、插好所有连接线</li> <li>5、寻求技术支持</li> <li>6、寻求技术支持</li> <li>7、寻求技术支持</li> </ol>

故障名称	操作面板显示	故障原因排查	故障处理对策
加速过电流	Err02	<ol style="list-style-type: none"> <li>1、变频器输出回路存在接地或短路</li> <li>2、控制方式为矢量且没有进行参数辨识</li> <li>3、加速时间太短</li> <li>4、手动转矩提升或 V/P 曲线不合适</li> <li>5、电压偏低</li> <li>6、对正在旋转的电机进行启动</li> <li>7、加速过程中突加负载</li> <li>8、变频器选型偏小</li> </ol>	<ol style="list-style-type: none"> <li>1、排除外围故障</li> <li>2、进行电机参数辨识</li> <li>3、增大加速时间</li> <li>4、调整手动提升转矩或 V/P 曲线</li> <li>5、将电压调至正常范围</li> <li>6、选择转速追踪启动或等电机停止后再启动</li> <li>7、取消突加负载</li> <li>8、选用功率等级更大的变频器</li> </ol>
减速过电流	Err03	<ol style="list-style-type: none"> <li>1、变频器输出回路存在接地或短路</li> <li>2、控制方式为矢量且没有进行参数辨识</li> <li>3、减速时间太短</li> <li>4、电压偏低</li> <li>5、减速过程中突加负载</li> <li>6、没有加装制动单元和制动电阻</li> </ol>	<ol style="list-style-type: none"> <li>1、排除外围故障</li> <li>2、进行电机参数辨识</li> <li>3、增大减速时间</li> <li>4、将电压调至正常范围</li> <li>5、取消突加负载</li> <li>6、加装制动单元及电阻</li> </ol>
恒速过电流	Err04	<ol style="list-style-type: none"> <li>1、变频器输出回路存在接地或短路</li> <li>2、控制方式为矢量且没有进行参数辨识</li> <li>3、电压偏低</li> <li>4、运行中是否有突加负载</li> <li>5、变频器选型偏小</li> </ol>	<ol style="list-style-type: none"> <li>1、排除外围故障</li> <li>2、进行电机参数辨识</li> <li>3、将电压调至正常范围</li> <li>4、取消突加负载</li> <li>5、选用功率等级更大的变频器</li> </ol>
加速过电压	Err05	<ol style="list-style-type: none"> <li>1、输入电压偏高</li> <li>2、加速过程中存在外力拖动电机运行</li> <li>3、加速时间过短</li> <li>4、没有加装制动单元和制动电阻</li> </ol>	<ol style="list-style-type: none"> <li>1、将电压调至正常范围</li> <li>2、取消此外动力或加装制动电阻</li> <li>3、增大加速时间</li> <li>4、加装制动单元及电阻</li> </ol>

故障名称	操作面板显示	故障原因排查	故障处理对策
减速过电压	Err06	<ol style="list-style-type: none"> <li>1、输入电压偏高</li> <li>2、减速过程中存在外力拖动电机运行</li> <li>3、减速时间过短</li> <li>4、没有加装制动单元和制动电阻</li> </ol>	<ol style="list-style-type: none"> <li>1、将电压调至正常范围</li> <li>2、取消此外动力或加装制动电阻</li> <li>3、增大减速时间</li> <li>4、加装制动单元及电阻</li> </ol>
恒速过电压	Err07	<ol style="list-style-type: none"> <li>1、输入电压偏高</li> <li>2、运行过程中存在外力拖动电机运行</li> </ol>	<ol style="list-style-type: none"> <li>1、将电压调至正常范围</li> <li>2、取消此外动力或加装制动电阻</li> </ol>
控制电源故障	Err08	<ol style="list-style-type: none"> <li>1、输入电压不在规范规定的范围内</li> </ol>	<ol style="list-style-type: none"> <li>1、将电压调至规范要求的范围内</li> </ol>
欠压故障	Err09	<ol style="list-style-type: none"> <li>1、瞬时停电</li> <li>2、变频器输入端电压不在规范要求的范围</li> <li>3、母线电压不正常</li> <li>4、整流桥及缓冲电阻不正常</li> <li>5、驱动板异常</li> <li>6、控制板异常</li> </ol>	<ol style="list-style-type: none"> <li>1、复位故障</li> <li>2、调整电压到正常范围</li> <li>3、寻求技术支持</li> <li>4、寻求技术支持</li> <li>5、寻求技术支持</li> <li>6、寻求技术支持</li> </ol>
变频器过载	Err10	<ol style="list-style-type: none"> <li>1、负载是否过大或发生电机堵转</li> <li>2、变频器选型偏小</li> </ol>	<ol style="list-style-type: none"> <li>1、减小负载并检查电机及机械情况</li> <li>2、选用功率等级更大的变频器</li> </ol>
电机过载	Err11	<ol style="list-style-type: none"> <li>1、电机保护参数 P9-01 设定是否合适</li> <li>2、负载是否过大或发生电机堵转</li> <li>3、变频器选型偏小</li> </ol>	<ol style="list-style-type: none"> <li>1、正确设定此参数</li> <li>2、减小负载并检查电机及机械情况</li> <li>3、选用功率等级更大的变频器</li> </ol>
输入缺相	Err12	<ol style="list-style-type: none"> <li>1、三相输入电源不正常</li> <li>2、驱动板异常</li> <li>3、防雷板异常</li> <li>4、主控板异常</li> </ol>	<ol style="list-style-type: none"> <li>1、检查并排除外围线路中存在的问题</li> <li>2、寻求技术支持</li> <li>3、寻求技术支持</li> <li>4、寻求技术支持</li> </ol>

故障名称	操作面板显示	故障原因排查	故障处理对策
输出缺相	Err13	<ol style="list-style-type: none"> <li>变频器到电机的引线不正常</li> <li>电机运行时变频器三相输出不平衡</li> <li>驱动板异常</li> <li>模块异常</li> </ol>	<ol style="list-style-type: none"> <li>排除外围故障</li> <li>检查电机三相绕组是否正常并排除故障</li> <li>寻求技术支持</li> <li>寻求技术支持</li> </ol>
模块过热	Err14	<ol style="list-style-type: none"> <li>环境温度过高</li> <li>风道堵塞</li> <li>风扇损坏</li> <li>模块热敏电阻损坏</li> <li>逆变模块损坏</li> </ol>	<ol style="list-style-type: none"> <li>降低环境温度</li> <li>清理风道</li> <li>更换风扇</li> <li>更换热敏电阻</li> <li>更换逆变模块</li> </ol>
外部设备故障	Err15	<ol style="list-style-type: none"> <li>通过多功能端子 DI 输入外部故障的信号</li> <li>通过虚拟 IO 功能输入外部故障的信号</li> </ol>	<ol style="list-style-type: none"> <li>复位运行</li> <li>复位运行</li> </ol>
通讯故障	Err16	<ol style="list-style-type: none"> <li>上位机工作不正常</li> <li>通讯线不正常</li> <li>通讯扩展卡 P0-28 设置不正确</li> <li>通讯参数 PD 组设置不正确</li> </ol>	<ol style="list-style-type: none"> <li>检查上位机接线</li> <li>检查通讯连接线</li> <li>正确设置通讯扩展卡类型</li> <li>正确设置通讯参数</li> </ol>
接触器故障	Err17	<ol style="list-style-type: none"> <li>驱动板和电源不正常</li> <li>接触器不正常</li> </ol>	<ol style="list-style-type: none"> <li>更换驱动板或电源板</li> <li>更换接触器</li> </ol>
电流检测故障	Err18	<ol style="list-style-type: none"> <li>检查霍尔器件异常</li> <li>驱动板异常</li> </ol>	<ol style="list-style-type: none"> <li>更换霍尔器件</li> <li>更换驱动板</li> </ol>
电机调谐故障	Err19	<ol style="list-style-type: none"> <li>电机参数未按铭牌设置</li> <li>参数辨识过程超时</li> </ol>	<ol style="list-style-type: none"> <li>根据铭牌正确设定电机参数</li> <li>检查变频器到电机引线</li> </ol>
EEPROM 读写故障	Err21	<ol style="list-style-type: none"> <li>EEPROM 芯片损坏</li> </ol>	<ol style="list-style-type: none"> <li>更换主控板</li> </ol>
变频器硬件故障	Err22	<ol style="list-style-type: none"> <li>存在过压</li> <li>存在过流</li> </ol>	<ol style="list-style-type: none"> <li>按过压故障处理</li> <li>按过流故障处理</li> </ol>
对地短路故障	Err23	<ol style="list-style-type: none"> <li>电机对地短路</li> </ol>	<ol style="list-style-type: none"> <li>更换电缆或电机</li> </ol>
累计运行时间到达故障	Err26	<ol style="list-style-type: none"> <li>累计运行时间达到设定值</li> </ol>	<ol style="list-style-type: none"> <li>使用参数初始化功能清除记录信息</li> </ol>

故障名称	操作面板显示	故障原因排查	故障处理对策
累计上电时间到达故障	Err29	1、累计上电时间达到设定值	1、使用参数初始化功能清除记录信息
掉载故障	Err30	1、变频器运行电流小于 P9-64	1、确认负载是否脱离或 P9-64、P9-65 参数设置是否符合实际运行工况
运行时 PID 反馈丢失故障	Err31	1、PID 反馈小于 PA-26 设定值	1、检查 PID 反馈信号或设置 PA-26 为一个合适值
逐波限流故障	Err40	1、负载是否过大或发生电机堵转 2、变频器选型偏小	1、减小负载并检查电机及机械情况 2、选用功率等级更大的变频器
运行时切换电机故障	Err41	1、在变频器运行过程中通过端子更改当前电机选择	1、变频器停机后在进行电机切换操作
速度偏差过大故障	Err42	1、速度偏差过大检测参数 P9.69 P9.70 设置不合理 2、没有进行参数自学习	1、正确设置参数 2、进行参数自学习

### 7.3 常见故障及其处理方法

变频器使用过程中可能会遇到下列故障情况，请参考下述方法进行简单故障分析：

表 7-2 常见故障及其处理方法

序号	故障现象	可能原因	解决方法
1	上电无显示	1、电网电压没有或者过低 2、变频器驱动板上的开关电源故障 3、整流桥损坏 4、变频器缓冲电阻损坏 5、控制板、键盘故障 6、控制板与驱动板、键盘之间连线断	1、检查输入电源 2、检查母线电压 3、重新拔插 10 芯和 26 芯排线 4~6、寻求厂家服务

序号	故障现象	可能原因	解决方法
2	上电显示 HC	1、驱动板与控制板之间的连线接触不良 2、控制板上相关器件损坏 3、电机或者电机线有对地短路 4、霍尔故障 5、电网电压过低	1、重新拔插 10 芯和 26 芯排线 2~5、寻求厂家服务
3	上电显示“Err23”报警	1、电机或者输出线对地短路 2、变频器损坏	1、用摇表测量电机和输出线的绝缘 2、寻求厂家服务
4	上电变频器显示正常，运行后显示“HC”并马上停机	1、风扇损坏或者堵转 2、外围控制端子接线有短路	1、更换风扇 2、排除外部短路故障
5	频繁报 Err14（模块过热）故障	1、载频设置太高 2、风扇损坏或者风道堵塞 3、变频器内部器件损坏（热电偶或其他）	1、降低载频（P0-15） 2、更换风扇、清理风道 3、寻求厂家服务
6	变频器运行后电机不转动。	1、电机及电机线 2、变频器参数设置错误（电机参数） 3、驱动板与控制板连线接触不良 4、驱动板故障	1、重新确认变频器与电机之间连线 2、更换电机或清除机械故障 3、检查并重新设置电机参数 4、寻求厂家服务
7	DI 端子失效	1、参数设置错误 2、外部信号错误 3、OP 与 +24V 跳线松动 4、控制板故障	1、检查并重新设置 P4 组相关参数 2、重新接外部信号线 3、重新确认 OP 与 +24V 跳线 4、寻求厂家服务
8	闭环矢量控制时，电机速度无法提升。	1、编码器故障 2、编码器接错线或者接触不良 3、PG 卡故障 4、驱动板故障	1、更换码盘并重新确认接线 2、更换 PG 卡 3~4、寻求厂家服务





序号	故障现象	可能原因	解决方法
9	变频器频繁报过流和过压故障。	1、电机参数设置不对 2、加减速时间不合适 3、负载波动	1、重新设置电机参数或者进行电机调谐 2、设置合适的加减速时间 3、寻求厂家服务
10	上电（或运行）报 Err17	软启动接触器未吸合	1、检查接触器电缆是否松动 2、检查接触器是否有故障 3、检查接触器 24V 供电电源是否有故障 4、寻求厂家服务